

TFN-21型
NO_x分析計用発信器
屋外ケース付
取扱説明書

発信器品番 KX-341010

0. 取扱い上の注意事項

下記注意事項は本計器を安全に正しく、使用して頂く上で、必ず守らなければならない事項です。本説明書をよく読んでから使用し、製品の近くに置いて下さい。

警告

- (1) 感電防止のため、発信器の端子部に配線を施工する場合および発信器の保守を実施する場合は、電源を遮断してから行って下さい。

注意

- (1) 発信器は結露防止のため、マントルヒータで加熱保温し高温となっております。よって、エゼクタ部の清掃等の保守、及びセンサ、フィルタ交換等を実施する場合には、耐熱用の手袋等を着用して行って下さい。
- (2) 炉の運転中に清掃、部品交換等の保守を実施する場合で、炉圧がプラス圧の時は、開口部よりサンプルガスが噴き出す恐れがありますので、開口部には絶対に人体を近づけないようにして下さい。
- (3) 端子台への配線接続は、図面、取説を参照の上、誤配線がない様にして下さい。
NOxセンサの信号接続やマントルヒータ用電源信号を誤って接続すると、センサが破損しますので注意して下さい。
又、発信器内はマントルヒータで加熱保温し、高温となっておりますので発信器内へ接続するケーブルは耐熱ケーブル（耐熱温度 150℃以上）を使用して下さい。
- (4) 発信器の取り外し／取付は、プラント停止中で炉内が常温となっているときに実施願います。もし、プラント運転中に発信器の取り外し／取付を実施する場合は、下記の点に充分注意して下さい。
 - ① 取付座付近は高温のため、耐熱用の手袋等を使用して下さい。
 - ② 炉内がプラス圧の場合はサンプルガスが噴き出しますので、開口部には絶対に人体を近づけない様にして下さい。
 - ③ またサンプルガス中のばいじんも噴き出しますので、ばいじんが目に入らない様、防塵メガネ等を着用願います。
 - ④ また、エゼクタエア・パージエア・校正ガス配管からの炉内ガスの噴き出しがありますので、閉止栓を取付けて、発信器の取外し／取付けを実施して下さい。発信器の取付終了後、配管を元通りにして下さい。
 - ⑤ プローブの材質がアルミナまたはSiCの場合、プローブが熱衝撃（サマルショック）により破傷しない様、時間をかけて（約30分位）少しずつ引き抜いて下さい。

- (5) 清掃等により、NOx センサ、取付アダプタおよびエゼクタ配管を取り外した場合は、パッキンを必ず交換して下さい。また、取付アダプタおよびエゼクタ配管の3/4 Bオネジ部に焼付防止材（モリコート1000）を薄く塗布願います。

注) 1) パッキン交換時の注意事項

a. パッキンがセンターに位置する状態で締め付け願います。

b. パッキンの締め付けトルクは、下記として下さい。

・ 取付アダプタ部 : 1~1.2kgf・m

・ NOx センサ部 : 1~1.2kgf・m

・ エゼクタ接続管部 : 1.2~1.5kgf・m

強く締めすぎますと、パッキンが変形しますので、強く締めすぎない様にして下さい。

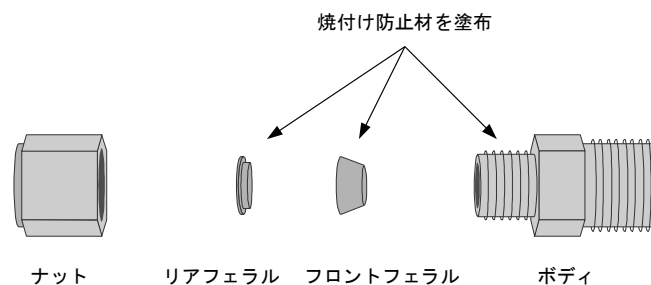
2) 焼き付け防止材（モリコート1000）塗布後の注意事項

a. 取付アダプタ部の焼付防止材（モリコート1000）塗布後数時間は、モリコート1000の燃焼により、指示が不安定になるため、3時間程度校正エアを3L/min程度流し、エージングしてから校正を実施願います。

b. 焼付防止材（モリコート1000）の燃焼により、発信器より煙が発生することがあります。

- (6) チューブ継手を分解した場合は、継手内の焼付防止のため、焼付防止材（モリコート1000）を塗布願います。

下図の部分に焼き付け防止材（モリコート1000）を塗布願います。



保 証

- (1) 期 間： 単品納入の場合は、納入後 1 年間とする。
その他の場合は、納入仕様書による。
- (2) 条 件： 貴社へ納入後、適正な保管、据付が行われるものとして、上記保証期間中に適正な使用方法を行っていただいたにもかかわらず、当社の責に帰すべき設計、製作または材質の不備に起因する故障または異常を生じた場合には納入品を無償で取替または改修を行うものとする。
尚、適正な使用方法として、
①本仕様書および取扱説明書に記載された使用条件、設置条件を満足する事。
②本器の稼働状況の確認および保守が行われる事。
但し、次の場合は上記期間内でも保証の対象とはなりません。
1) 使用上の誤り（取扱説明書に記載以外の誤操作等）により生じた故障。
2) 当社以外で行われた修理、改造、分解清掃等による故障。
3) 火災、天災地変（誘導雷サージを含む）等による故障。
4) 保管上の不備（高温多湿の場所での保管等）や手入れの不備（カビ発生等）による故障。
（注）消耗品及び消耗品的部品は保証の対象とはなりません。
- (3) 範 囲： 保証範囲は当社納入範囲に限るものとする。
- (4) 免 責： 当社納入品の故障に起因する付随的損害（当社納入品を使用して制御あるいは記録された結果に対する損失・逸失利益等、当社納入品が設置される装置の損失・逸失利益等）については、いかなる責任も負いかねます。貴社にて安全装置等の設置をお願いします。
- (5) 補修部品の供給および修理可能期間
1) 本製品の製造中止後、7 年間は有償にて修理または代替品対応を行います。
2) 納入後 10 年間を経過した製品の修理について有償でもお引き受けできない場合があります。

1. 全般事項

1-1 はじめに

ジルコニア式 $\text{NO}_x \cdot \text{O}_2$ 分析計は、最新のセラミックス生産技術により生まれたユニークな $\text{NO}_x \cdot \text{O}_2$ 分析計です。この取扱説明書は、TFN-21型発信器の取扱いについて説明致します。また受信器の取扱説明書は別紙にとりまとめてあります。両取扱説明書を充分お読みいただき、末永く御愛用賜りますようお願い申し上げます。

1-2 使用上の注意事項



注 意

・ 開梱し初めて御使用される時や、センサを交換した時は、受信器の取扱説明書に従い、センサのデータを入力し、校正を実施して下さい。

- ・ 乱暴な扱いや、振動を生ずるような所は避けて下さい。
- ・ 水や揮発性の液体などを測定器、センサにかけないで下さい。
- ・ 排ガス、サンプルガス中に腐食性ガスがないこと。
- ・ 排ガス、サンプルガス中に可燃ガスが存在すると、 O_2 濃度測定値に誤差が生じます。

また、排ガスがリッチガスである場合、アンモニアが存在する場合には NO_x 濃度測定値に誤差を生じますので、注意して下さい。

目 次

1. 全般事項	
1-1 はじめに	4
1-2 使用上の注意	4
1-3 目次	5
1-4 製品の概要及び測定原理	6
1-5 各部の名称	8
2. 設置	
2-1 設置場所仕様	10
2-2 発信器の設置	11
2-3 配線	13
2-4 配管	15
2-5 設置後の点検	16
3. 運転操作	
3-1 運転準備	17
3-2 運転操作	18
3-3 停止操作	19
4. 保守	
4-1 日常・定期点検	20
4-2 トラブルシューティングフローチャート	21
4-3 部品交換・メンテナンスの方法	22
4-4 センサの交換方法	23
4-5 プローブの交換方法	24
4-6 フィルタの交換方法	25
4-7 プローブ内清掃方法	26
4-8 エゼクタ内清掃方法	27
4-9 予備品・消耗品リスト	29
4-10 フィルタについて	29
5. 参考資料	
5-1 標準仕様	30
5-2 チューブ継手の締め付け方法	31

計測器製品修理依頼票

参 考

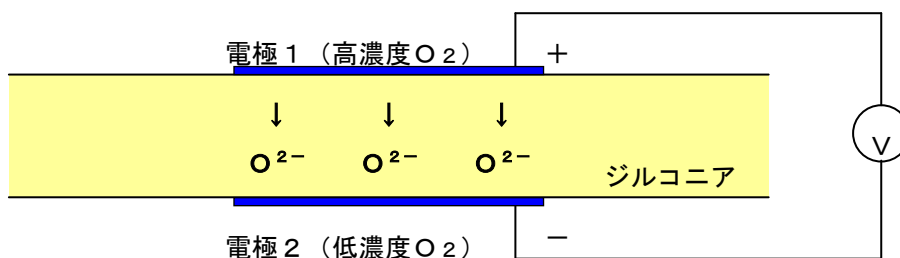
本製品は、次のような特長があります。

- ・ センサ消費電力が少なく、ランニングコストが安い。
- ・ 空気およびNO_xスパンガスのみで校正が可能。
- ・ 暖機時間が短く（約5分）、操作性がよい。
- ・ 小型、軽量で、メンテナンスが容易。

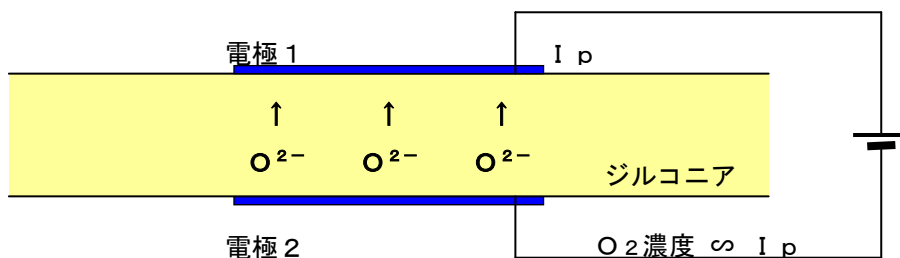
(1) ジルコニアの性質

- ・ このNO_xセンサは、O₂センサで多くの市場実績があるジルコニアセラミックの技術を応用したものです。
- ・ ジルコニアは、高温(ex. 700℃以上)に加熱すると、次のような性質を持ちます。

i. ジルコニアの板の両面に電極を設置した場合、この電極間のO₂濃度が異なると、酸素イオン伝導が起こり、起電力を発生します。（酸素の濃淡電池作用）



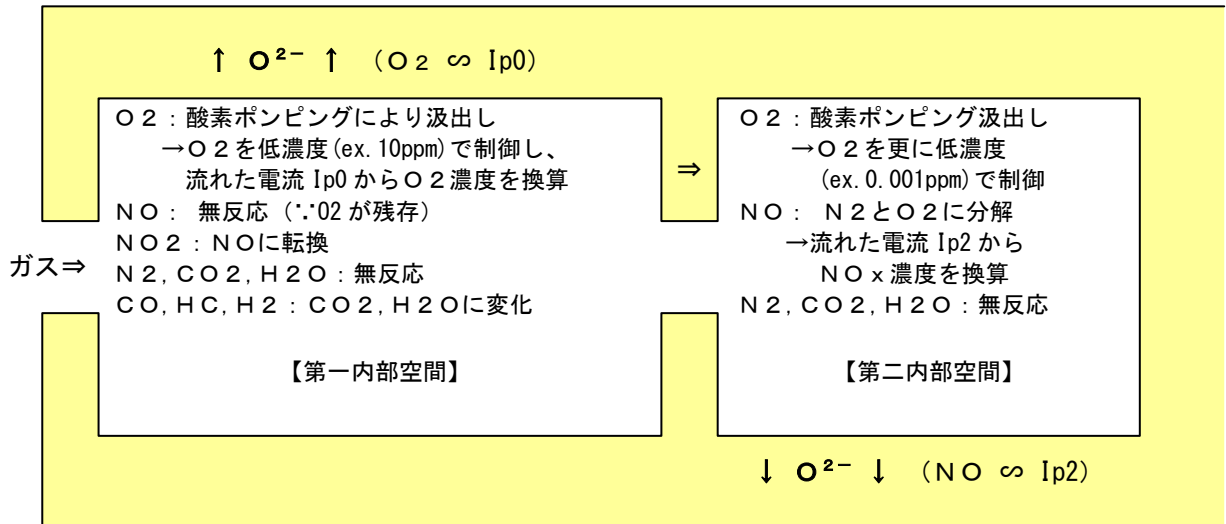
ii. この電極間に電圧を印加すると、酸素イオンが電流と逆方向に移動します。この時に流れる電流は、O₂濃度に比例します。（酸素ポンピング作用）



- ・ NO_xセンサは、ジルコニアのこれらの性質を利用しています。

(2) NO_x センサの構造と機能

- ・下図は、NO_x センサのカット断面の概略を示したものです。

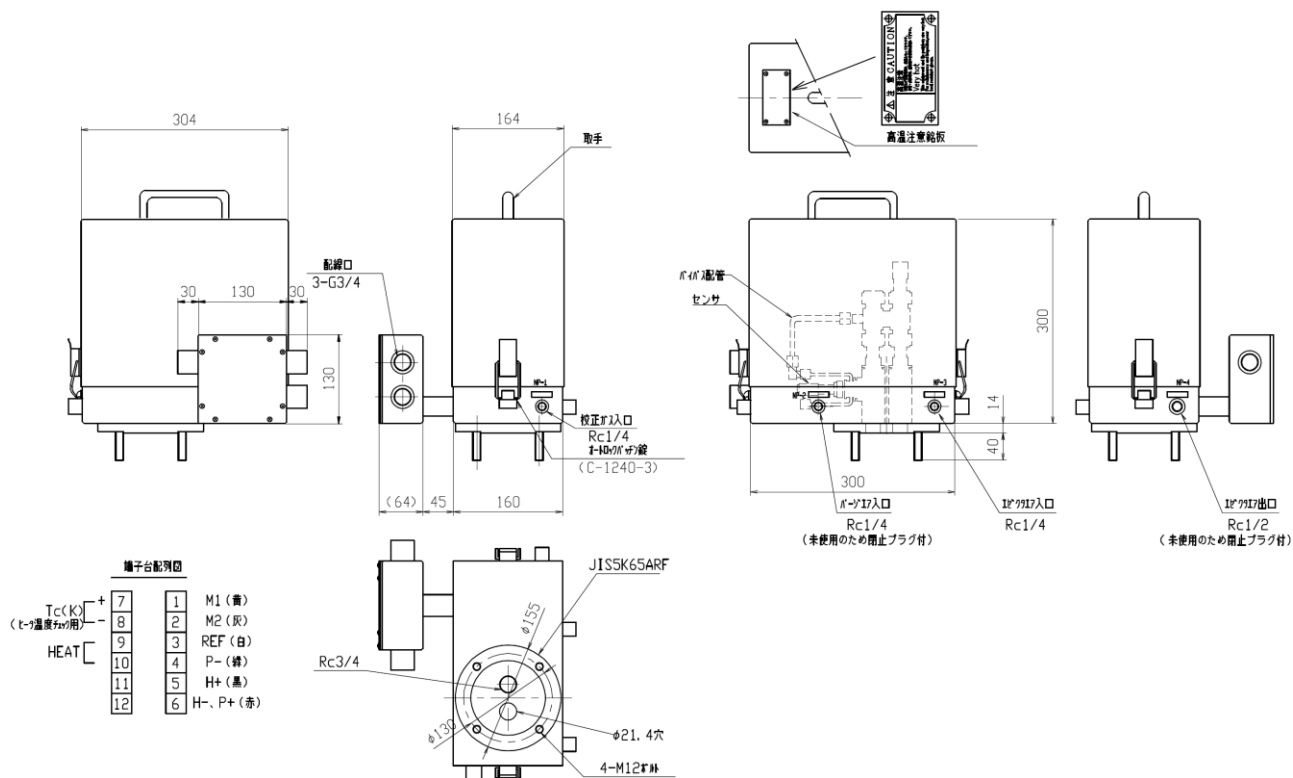


- ・ NO_x センサに内蔵されたヒータにより、センサは高温 (ex. 700°C 以上) に加熱されます。
- ・ 測定ガスは、センサ先端から第一内部空間に入り、酸素ポンピングによって、O₂ がセンサ外部に汲み出され、第一内部空間の O₂ を低濃度 (ex. 10ppm) で制御します。この時に流れる電流 I_{p0} と O₂ 濃度が比例関係にあることから、O₂ 濃度を換算することができます。若干の O₂ を残存させるため、第一内部空間では NO は分解しません。一方、NO₂ は化学平衡的に NO に転換されます。また、N₂, CO₂, H₂O は無反応です。CO, H₂ などの可燃性ガスは第一内部空間で燃焼し、CO₂, H₂O に変化します。
- ・ 第一内部空間で処理されたガスは、第二内部空間に流れ込み、酸素ポンピングによって、第二内部空間の O₂ を更に低濃度 (ex. 0.001ppm) で制御します。O₂ を残存させないため、第二内部空間では、NO は N₂ と O₂ に分解され、この O₂ を酸素ポンピングによって汲み出します。この時に流れる電流 I_{p2} と NO 濃度が比例関係にあることから、NO_x 濃度を換算することができます。

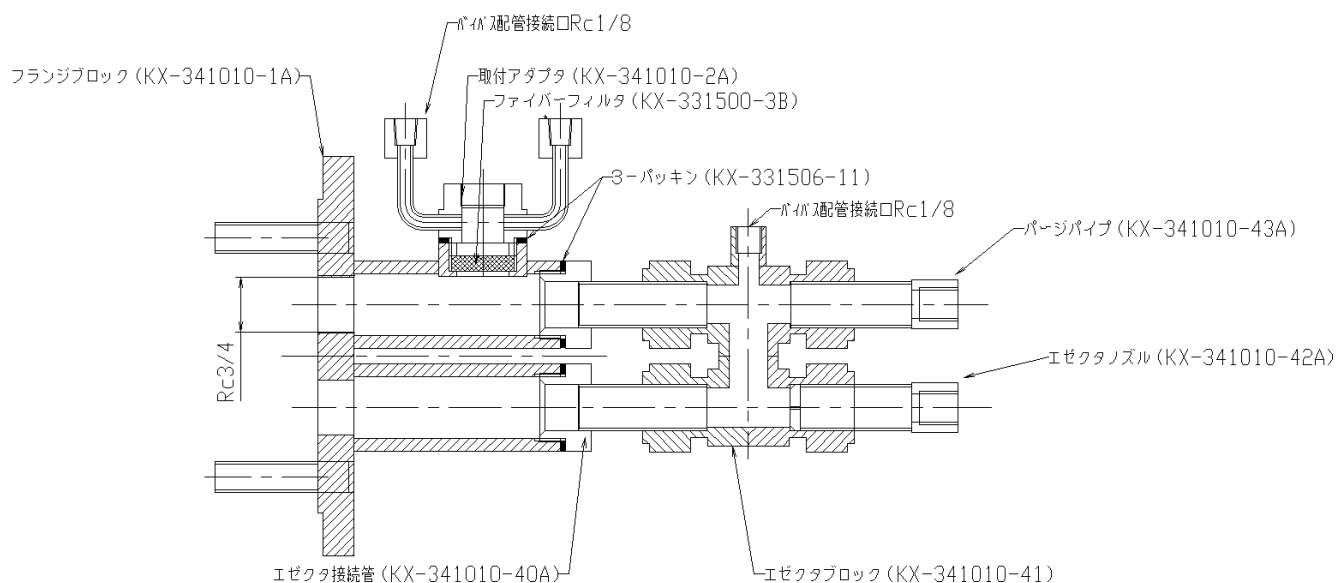
1-5 各部の名称

発信器（屋外ケース付）の外観

品番：KX-341010-K

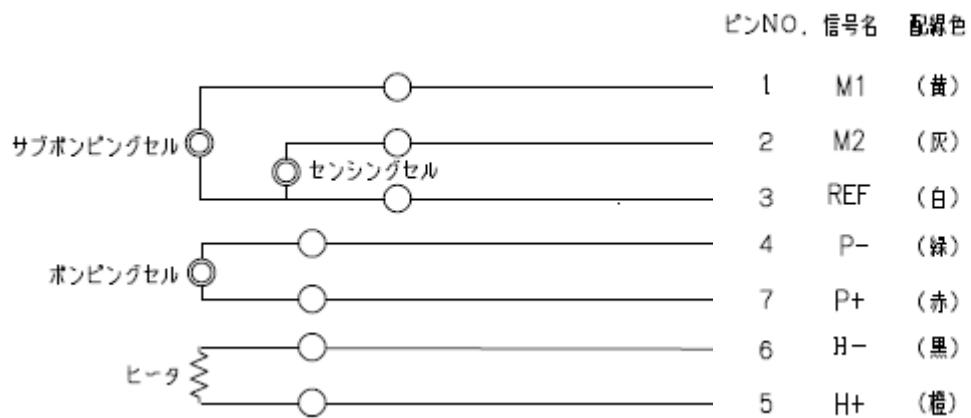
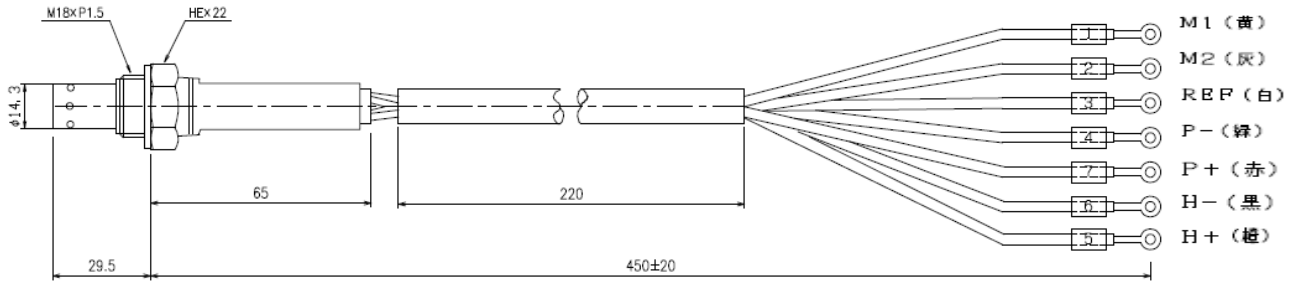


発信器内のガス吸引ブロック構造図



センサの外観図

品番 : KX-741040-K



2. 設置

2-1 設置場所仕様

(1) 周囲条件

発信器	取 付 場 所	屋 外
	周囲温度 °C	-10~80
	周囲湿度 %RH	max. 90 (結露しないこと)
	取 付 姿 勢	水平~垂直 (下向き)

(2) 設置場所選定の注意事項



発信器

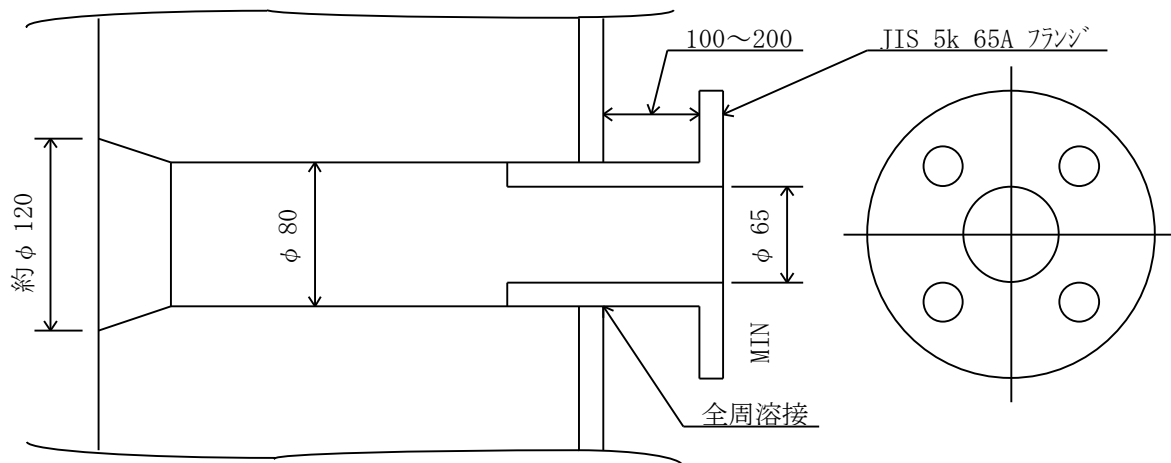
- ・ダクト内の代表NO_x・酸素濃度が得られるポイントであること
(NO_x・酸素濃度、ガス圧及び温度の急変が少ないポイント)
- ・ダクト内のガスの流れがほぼ層流をなしている場所
- ・機械的振動、衝撃の少ない場所
- ・メンテナンスが容易に行える場所
- ・直射日光や炉の輻射熱が直接当たらない所

2-2 発信器の設置

発信器品番 KX-341010-Kの場合(エゼクタ吸引した排ガスは、炉内戻し)

- ・ 発信器取付座について (フランジサイズ JIS5K65A 以外の場合、フランジアタッチメントを設置してから、発信器を設置します。)

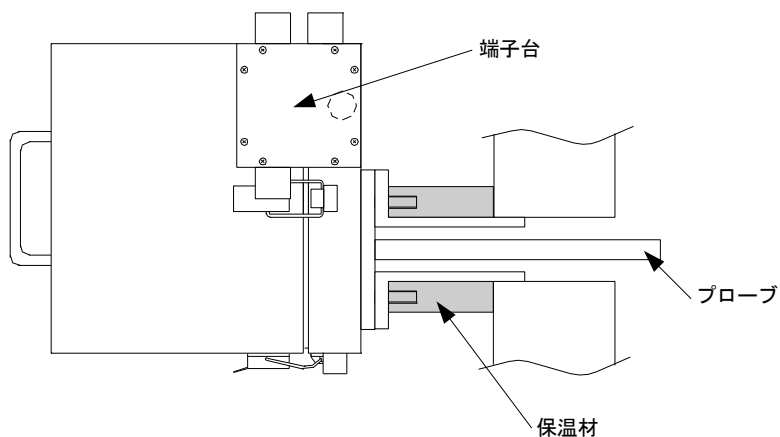
(水平および垂直取付)



*注意

1. 炉壁の鉄被に全周溶接で固定する。
2. 炉内の壁面は少し広げて孔あけする。

- ・ 発信器の取付方法



- 1) 取付座と発信器のフランジ間に 65 A 用ノンアスベストジョイントシートを挿入する。
- 2) 発信器をゆっくり挿入する。
- 3) 発信器を合フランジに固定する。M 12 ナットで締め付け固定する。
- 4) 取付座廻りに保温材を巻きつける。

取付座廻りの保温は必ず実施して下さい。

実施しない場合、プローブ内で排ガスが結露することによる閉塞が発生しやすくなります。

・フランジアタッチメントの設置

取付座が JIS5K65A 以外の場合、フランジアタッチメントを設置後、発信器を設置します。
 フランジアタッチメントの一方のフランジは、取付座に設置し、もう一方のフランジを
 発信器へ接続します。

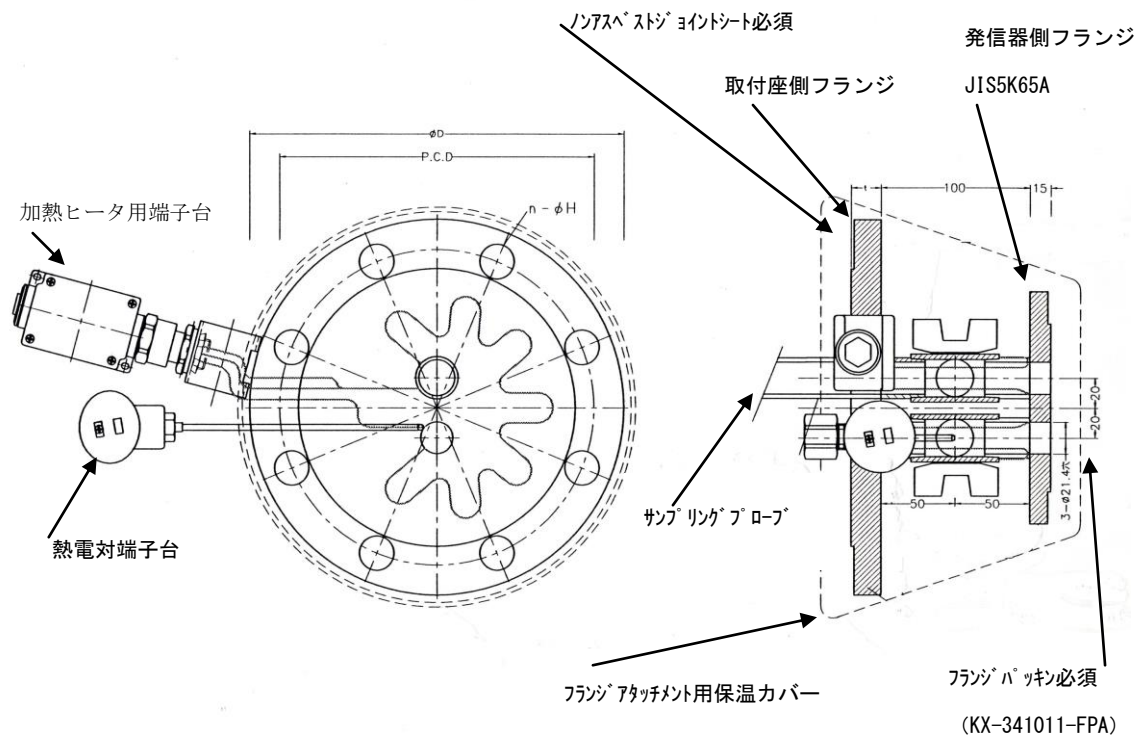
- 1) 取付座とフランジアタッチメントのフランジ間に、そのフランジサイズのノンアスベストジ
 ョイントシートを挿入する。
- 2) フランジアタッチメントをゆっくり挿入する。
- 3) フランジアタッチメントをボルト、ナットで締め付け固定する。
- 4) 発信器にフランジパッキン（品番 KX-341011-FPA）をセットし、フランジアタッチメントに固
 定し、M 12 ナットで締め付け固定する。
- 5) 取付座廻りに保温材を巻きつける。

取付座廻りの保温は必ず実施して下さい。

実施しない場合、プローブ内で排ガスが結露することによる閉塞が発生しやすくなります。

- 6) フランジアタッチメントは、結露防止のため、加熱ヒータと保温材が付属しています。
 加熱ヒータへの配線及び付属保温材の取付けを実施して下さい。

フランジアタッチメント外形図



2-3 配線

(1) ケーブル仕様

	NO x センサ～受信器間	マントルヒータ (又はフラッグアタッチメントヒータ) ～電源間
線芯数	6 芯	2 芯
配線抵抗	往復 5Ω 以下	往復 5Ω 以下
周囲温度	発信器～受信器（分析計盤）までの配線は、御使用条件・周囲温度等を考慮して、ケーブルを選択してください。	

(2) 配線方法

発信器端子台 (M3用端子台)



NO x センサ用のケーブル 6 芯は、受信器と発信器それぞれ同一の端子名称、極性となる様に配線します。



注 意

端子名及び極性を誤って接続すると、エラーの発生及びセンサの故障等の重大故障となる場合がありますので注意して下さい。

マントルヒータ供給電源用のケーブル 2 芯は、発信器端子台の HEAT へ接続して下さい。

K はマントルヒータの温度測定用です。極性にご注意下さい。

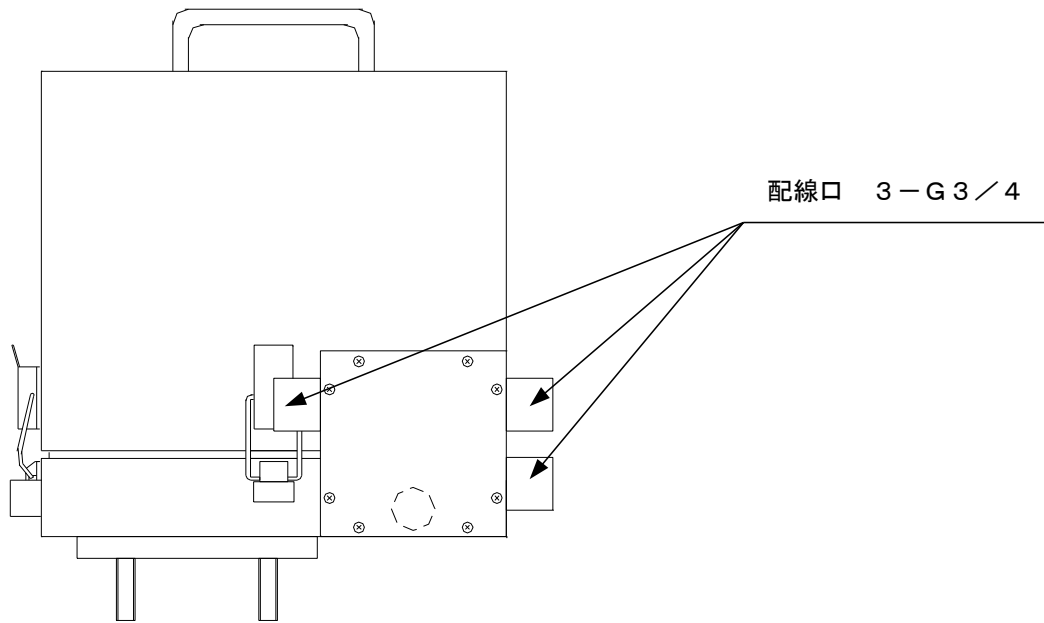


注 意

マントルヒータ用の供給電源を NO x センサ用の端子又は K に接続すると、センサ故障、マントルヒータ故障等の重大故障となりますので注意して下さい。

ケーブル配線口は3ヶ所あります。

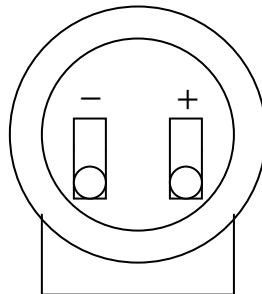
NOxセンサ用(6芯)とマントルヒータ用(2芯)は、別々の配線口からの接続として下さい。



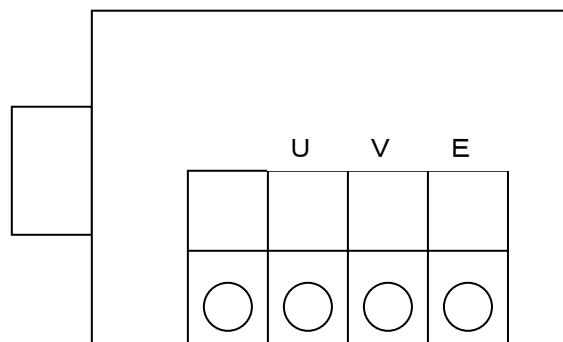
(3) 配線方法

フランジアタッチメント端子台 (M4用端子台)

熱電対端子台 (M4)



加熱ヒータ用端子台 (M4)



2-4 配管

(1) 校正ガス配管

- a. 配管材：コントロール銅管 $\phi 6/4$
- b. 配管接続口：発信器側は Rc1/4 めねじ受け(校正ガス入口)
- c. 配管工事上の注意
 - ・ 配管の途中には急な曲部がないようにして下さい。
 - 又、できるだけ継手を設けないで下さい。
 - ・ 配管、及び継手部ではリークのないように工事願います。

(2) エゼクタエア配管

- a. 配管材：コントロール銅管 $\phi 6/4$
- b. 配管接続口：発信器側は Rc1/4 めねじ受け(エゼクタエア入口)
- c. 配管工事上の注意
 - ・ 配管の途中には急な曲部がないようにして下さい。
 - 又、できるだけ継手を設けないで下さい。
 - ・ 配管、及び継手部ではリークのないように工事願います。

(3) パージエア配管

- a. 配管材：コントロール銅管 $\phi 10/8$
- b. 配管接続口：発信器側は Rc1/4 めねじ受け(パージエア入口)
- c. 配管工事上の注意
 - ・ 配管の途中には急な曲部がないようにして下さい。
 - 又、できるだけ継手を設けないで下さい。
 - ・ 配管、及び継手部ではリークのないように工事願います。

2-5 設置後の点検

分析計発信器から受信器までは正しく結線されていることが、正常な動作の前提です。
配線誤り状態で電源を投入したとき、センサ破損等重大故障が発生します。

配線誤りによる故障を未然に防止するため、初めて電源を投入し試運転調整する時、
次の手順で配線のチェックを実施して下さい。

(1) フランジアタッチメントご使用の場合はバルブを開きます。

校正 AIR を 1～2 L/min 流します。（エゼクタは未稼働）

(2) センサヒータ配線チェック（H+、H-）

受信器の電源が OFF であることを確認した後、以下をチェックして下さい。

- ・ 受信器の端子台で（H+）と（H-）間の抵抗値を測定する。

基準値：（2～10）Ω + 配線ケーブル抵抗（1.25^{sq} のとき約 1.6Ω / 100m）

(3) センサヒータ極性チェック

受信器の端子台で以下を測定する。

- ・ （H-）に対する（H+）の電圧

基準値：7～20.0V（ヒータ供給元電圧）……リード線の電圧降下分を含む

(4) 保温用マントルヒータ / フランジアタッチメント用ヒータ配線チェック

ヒータ供給電源側（盤側）で、供給元電源が OFF であることを確認した後、
以下をチェックして下さい。

ケーブルを端子台より外し、ヒータの抵抗値を測定する。

- ・ マントルヒータ基準値：

約 50Ω + 配線ケーブル抵抗（2^{sq} のとき約 1Ω / 100m）

- ・ フランジアタッチメントヒータ基準値：

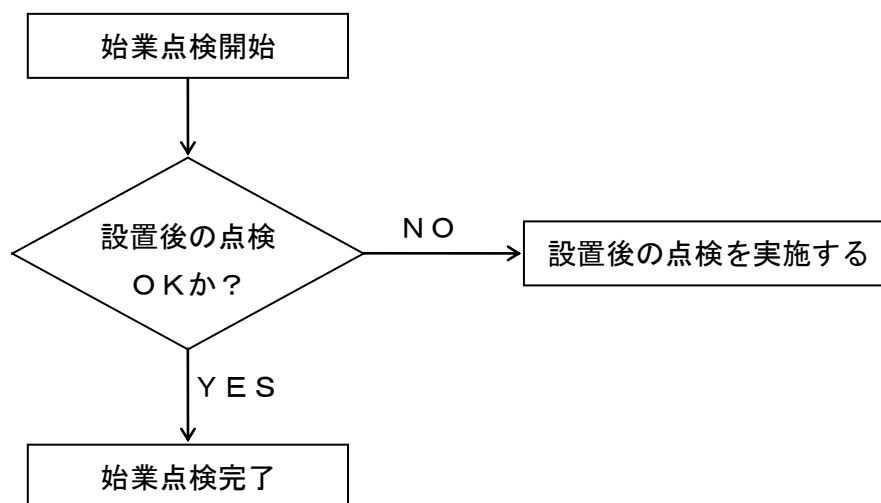
約 100Ω + 配線ケーブル抵抗（2^{sq} のとき約 1Ω / 100m）

上記で取り外したケーブルを接続し、ヒータ供給電源を ON する。

以上で設置後の点検が終了です。

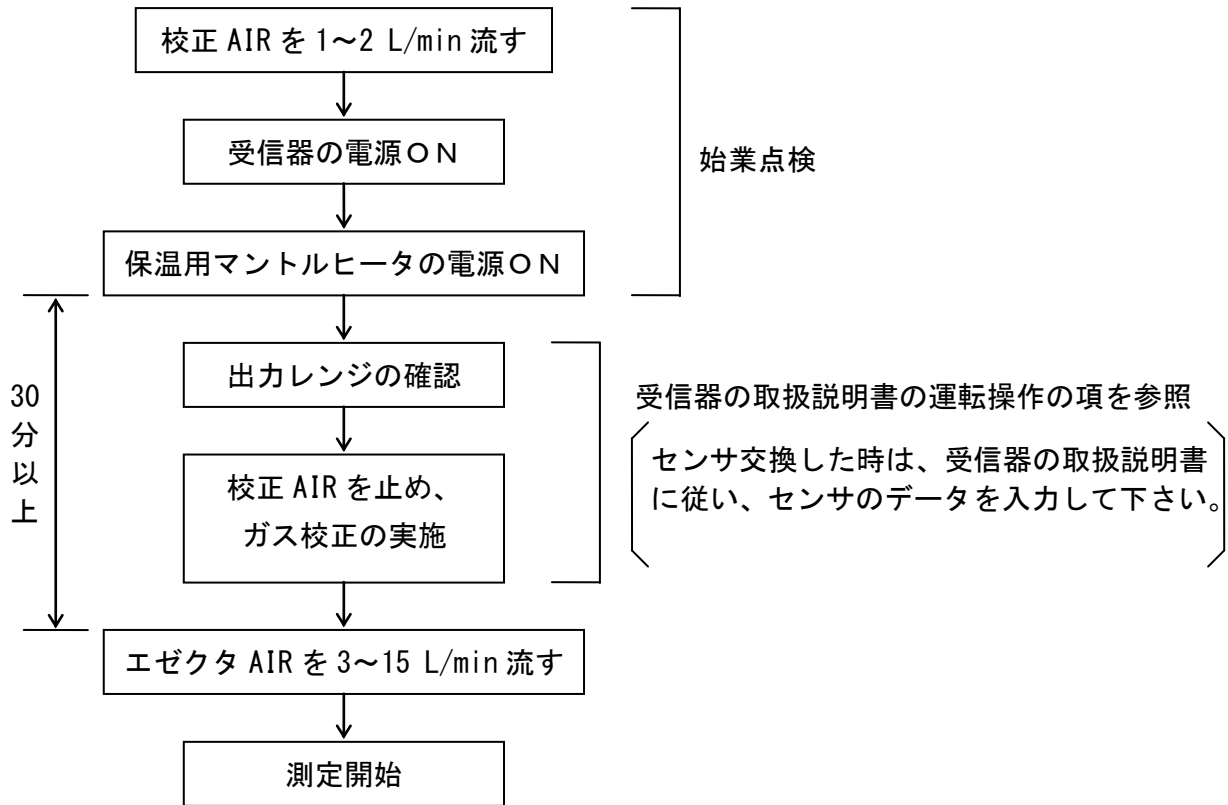
3. 運転操作

3-1 運転準備



始業点検完了し、試運転までの間、校正AIRを1~2L/min流したままにしてください。

3-2 運転操作

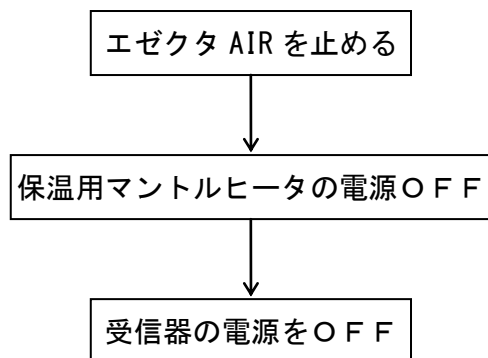


注意

エゼクタ AIR 流量の設定方法

本計器は、エゼクタエア流量の設定が少ない場合に、サンプルガスのセンサ部への吸引が正常に行われず、指示が不安定になる場合があります。そのため、プラント稼動時に、エゼクタ流量を 3 L/min から順次増加させて、指示値が安定するエゼクタ流量を確認のうえ、エゼクタ流量を設定願います。サンプルガスの流量、温度によって指示値が安定するエゼクタ流量は変化するため、指示値が安定した流量より若干多め（約 1～2 L/min）に設定願います。

3-3 停止操作



- ・ 炉の短期間停止の場合（1週間以内の停止）

エゼクタ AIR を止めるのみで、保温用マントルヒータ、受信器の電源はONのままとして下さい。

- ・ 炉の長期間停止の場合

炉内が AIR 雰囲気になった後、上記フローに従って電源をOFFして下さい。

- ・ センサの交換、ファイバフィルタの交換、プローブの交換をする場合

上記フローに従って電源をOFFした後、交換して下さい。

センサを含め発信器は高温になっていますので注意して下さい。

- ・ エゼクタの清掃・交換、プローブ内の清掃

上記フローのマントルヒータのOFFまで実施して下さい。

センサをONのまま実施することができますが、センサ及びフィルタを清掃棒等で損傷させないように注意して下さい。

4. 保守

以下に示す内容は、正常な機能を維持して正確な測定を行っていただくために大切な保守・点検です。その項目及び方法について内容をよくご理解の上、必ず実施して下さい。

4-1 日常・定期点検

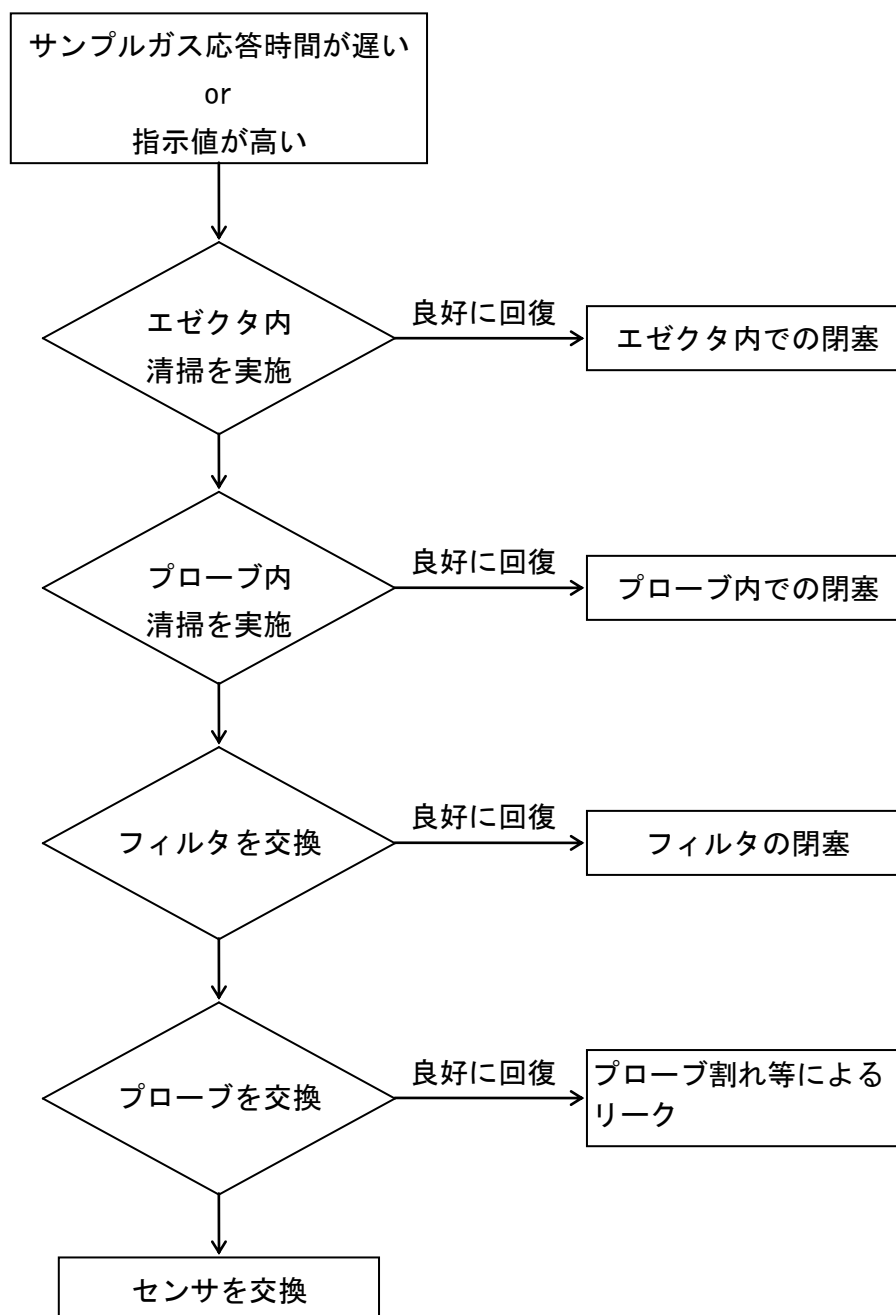
校正 ^{*1}	周期	使用開始後、1週間。その後は2週間毎。 (1週間以上電源断の場合は再使用開始の時)
	方法	受信器の取扱説明書に従って校正を実施して下さい。
センサの交換	周期	適時(センサの故障が発生した場合)
	方法	交換方法は4-4項を参照。
プローブの交換	周期	1年毎(プローブの割れ、腐食、変形等により、プローブの機能を果たさないと判断した時)
	方法	交換方法は4-5項を参照。
フィルタの交換	周期	6ヶ月～1年毎
	方法	フィルタの交換の必要が生じた際(4-2項トラブルシューティング参照)交換して下さい。交換方法は4-6項を参照。
プローブ内エゼクタ内の清掃	周期	1ヶ月～1年毎
	方法	プローブ内、エゼクタ内の清掃の必要が生じた場合(4-2項トラブルシューティング参照)清掃して下さい。清掃方法は4-7項を参照。

^{*1} 信頼性確保のため、1回/年程度 N₂ガス及び常用使用レンジのセンターガスでの指示値(IP2値, 出力値)を確認する事を推奨致します。

4-2 トラブルシューティングフローチャート

「サンプルガス応答時間が遅い」及び「指示値が高い」場合は、発信器内で閉塞した場合に発生することがあります。

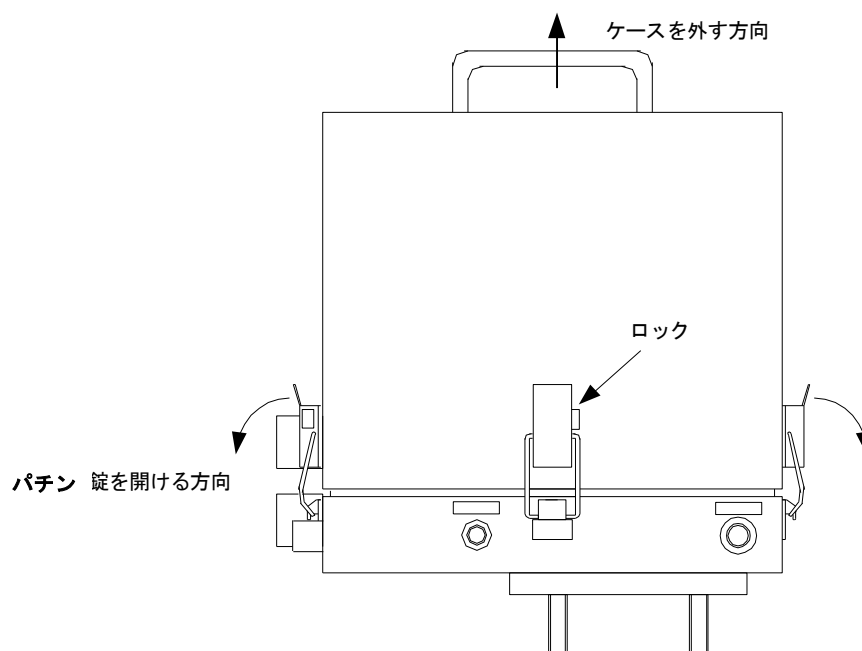
以下のフローに従って発信器のチェックを実施して下さい。



4-3 部品交換、メンテナンスの方法

センサの交換、フィルタの交換、プローブ内、エゼクタ内を清掃する場合、ケースを開けてから、内部部品をメンテナンスする必要があります。

ケースの開け方



パチン錠は自動的にレバーでロックされています。

パチン錠を開ける際はこのロックを押しながら図の開ける方向へ開けて下さい。

4カ所全てのパチン錠を外せばケースは、図の方向に簡単に外すことができます。

- ・ 4カ所全てのパチン錠がフックからはずれていることを確認して外して下さい。
 - ・ ケースを取外す際は、ケースが、ケース内部の部品に当たらないようご注意ください。
- ケースを取付ける時は、パチン錠を引っかけて閉じれば自動的にロック状態となります。

4-4 センサの交換方法

- ① 受信器の元電源をOFFにする。
- ② ケースの扉を開ける
- ③ 端子台よりセンサのリード線を外す。(7線)
- ④ センサの六角部をモンキで左廻して取り外す。

注) センサを取り外した時、パッキンが変形、破損している場合は新しいパッキン(黒鉛グラシールパッキン)に交換して下さい。

- ⑤ 新しいセンサと置き換える。
- ⑥ センサの六角部をモンキで右廻して締め付ける。
注) 締め付けトルク 1.0~1.2kgf・mとして下さい。
- ⑦ 端子台に配線接続する。(センサの外観図を参照)

注) H-(黒)とP+(赤)は端子台に共締めします。

- ⑧ ケースの扉を閉める
- ⑨ 受信器下部のセンサコネクタ(センサケーブル)を取外す。
- ⑩ 受信器の元電源をONにする。
- ⑪ 受信器に新しいセンサのデータをキー操作で受信器に入力する。

(受信器の取扱説明書を参照)

データは検査成績書に記入してあります。

- ⑫ 受信器の元電源をOFFにする。
- ⑬ 受信器下部のセンサコネクタ(センサケーブル)と取付ける。
- ⑭ 受信器の元電源をONにする。

センサ暖機後、AIR(ガステックエアなど)を20~30分間送入して養生させる。

ただし、炉内がAIR雰囲気であれば不要。

- ⑮ 校正を実施する。(受信器の取扱説明書を参照)

4-5 プローブの交換方法（プローブが発信器にネジ止めの場合）

- ① 受信器の元電源をOFFにする。
- ② 配線（センサ用6芯、マントルヒータ用2芯）を外す。
- ③ 配管（校正ガス、エゼクタエア、パージ）を外す。
- ④ M12 ナット4ヶを外す。
- ⑤ プローブ発信器全体をゆっくり外す。

注）炉内が高温の場合、約30分位かけて少しずつ引き抜くこと。

- ⑥ 発信器よりプローブを取り外す。
- ⑦ 新しいプローブを発信器に取り付ける。

注）プローブのネジ部に焼付防止剤（モリコート1000等）をつけた後、締め付ける。

止めボルトを取り付け回止めすること。（止めボルト付きの場合）

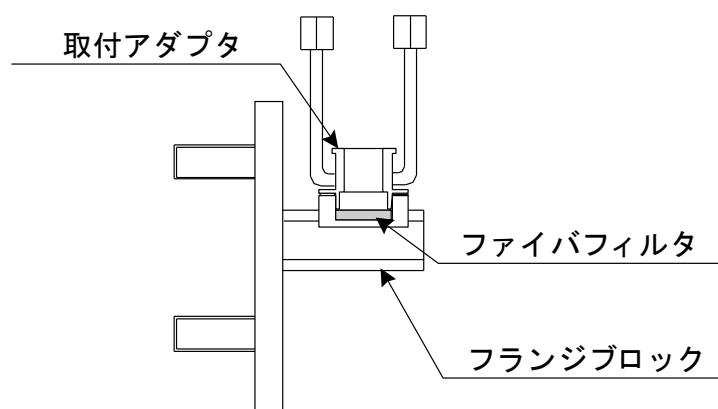
- ⑧ 炉内にゆっくり挿入する。
- ⑨ ④→②を実施して元に戻す。
- ⑩ 受信器の元電源をONする。

（プローブが発信器にネジ止め以外の場合、プローブは、フランジアタッチメントに溶接固定されていますので、プローブを交換する場合は、フランジアタッチメント毎交換が必要です。）

4-6 フィルタの交換方法

- ① 受信器の元電源をOFFにする。
- ② ケースの扉を開ける
- ③ 端子台よりセンサのリード線を外す。
- ④ 校正ガス配管を外す。
- ⑤ 取付アダプタをモンキで左廻して外す。
(センサは取付アダプタに取り付けたまま)
- ⑥ ピンセット又はマイナスドライバーでフィルタを取り外す。
- ⑦ 新しいフィルタを取り付ける。
- ⑧ ④→②を実施して元に戻す。
- ⑨ 受信器の元電源をONする。

ファイバフィルタ取付位置図



ファイバフィルタはフランジブロックと取付アダプタの間に位置すること。

〔取付手順〕

- 1) フランジブロックにファイバフィルタを挿入する。
- 2) 取付アダプタの Rc3/4 ネジ部にモリコート 1000 を塗布する。
- 3) パッキンを取付けて、取付アダプタを締め付ける。

注) 締め付けトルク 1.0~1.2kgf・m として下さい。

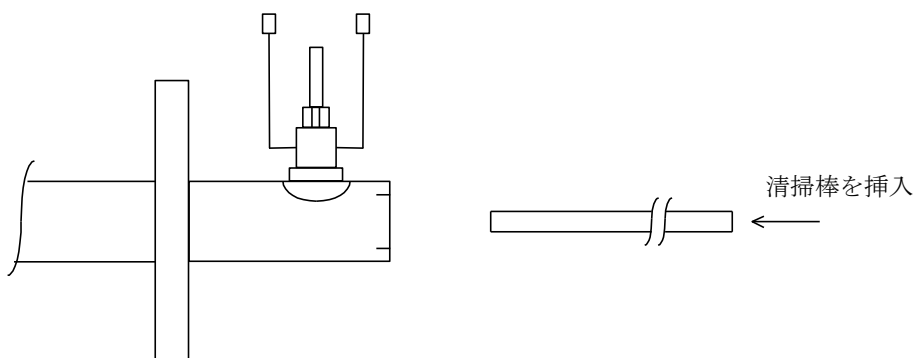
4-7 プローブ内清掃方法

- ① 3-3 停止操作を参照し、保温用マントルヒータの電源をOFFまで実施する。
(受信器の電源ONのまま可)
- ② エゼクタエア配管を外す。
- ③ 保温用マントルヒータを外す。(マントルヒータのマジックテープを外し、ブロックよりマントルヒータを外す。配線は端子台には取り付けたままでよい)
- ④ エゼクタ ASSY を外す。
- ⑤ エゼクタ ASSY を取り外した所の後面部分よりプローブ先端側へ清掃棒を挿入し、プローブ内の付着物を除去します。

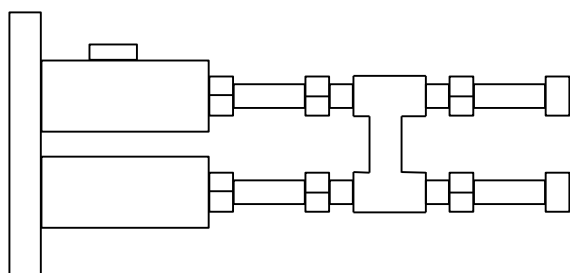
清掃棒はφ5～φ15程度(プローブ内径φ10の場合は、φ5)、長さは1m～1.5m
お客様にてご準備下さい。

清掃棒を挿入する時、フィルタやプローブ等を損傷させないように注意して下さい。

- ⑥ ④→②を実施して元に戻す。
- ⑦ 3-2 運転操作を参照し、保温用マントルヒータの電源ON以降の作業を実施する。

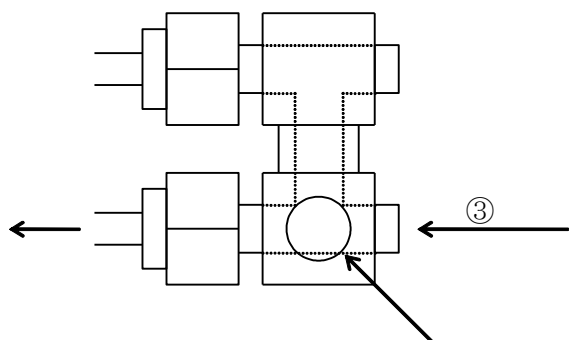


4-8 エゼクタ内清掃方法



簡易清掃方法

- ① エゼクタエア配管を外す。
- ② エゼクタ ASSY のエゼクタノズルを外す。
- ③ エゼクタノズルを取り外した所より清掃棒を挿入し、付着物を除去します。

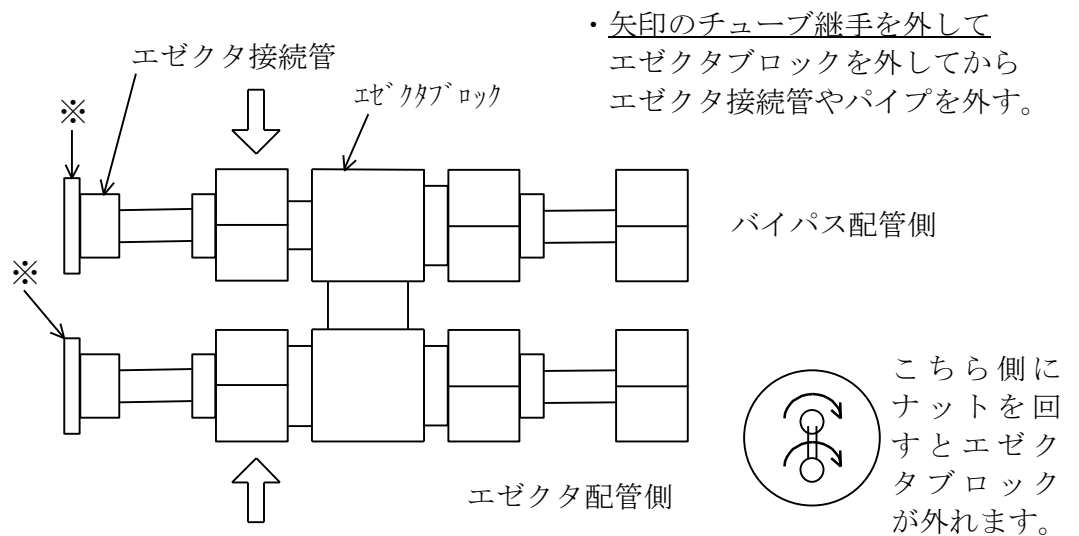


この辺りに付着している物を除去します。
清掃棒はφ2～φ5 が必要です。

- ④ ②→①を実施して元に戻す。

エゼクタを取り外して清掃する方法

- ① 3-3 停止操作を参照し、保温用マントルヒータの電源のOFFまで実施する。
(受信器の電源はONのままで可)
- ② エゼクタエア配管を外す。
- ③ 保温用マントルヒータを外す。(マントルヒータのマジックテープを外し、ブロックよりマントルヒータを外す。配線は端子台に取り付けたままでよい)
- ④ エゼクタ ASSY を外す。



- ⑤ 上図のエゼクタ ASSY の各ジョイント部を取り外し、エア吹き付けや清掃棒、清掃ブラシ等を用い、付着物を除去します。
- ⑥ 清掃が完了したら、上図のように組み立てます。
注) チューブ継手の締め付け方法は参考資料を参照して下さい。
- ⑦ ④→②を実施して元に戻す。
注) ※Rc3/4 ネジ部にモリコート 1000 を塗布し、パッキンを取り付けて 1.2~1.5kgf・m で締め付ける。
- ⑧ 3-2 運転操作を参照し、保温用マントルヒータの電源ON以降の作業を実施する。

4-9 予備品・消耗品リスト

品名	品番	数量	備考
センサ	KX-741040-K	1	予備品
パッキン	KX-331500-11	1	消耗品（センサ用）
パッキン	KX-331506-11	1	消耗品（取付アダプタ用）
ファイバーフィルタ	KX-331500-3B	1	消耗品
フランジパッキン	KX-341010-FPA	1	予備品（発信器用）

4-10 フィルタについて

本製品で使用するファイバーフィルタにイソウール成形品（人造鉱物繊維）が使用されている為、安全データシート(SDS)を製品に添付致します。又、安全データシート(SDS)を紛失した場合は、弊社代理店又は、弊社営業所にご連絡願います。

5. 参考資料

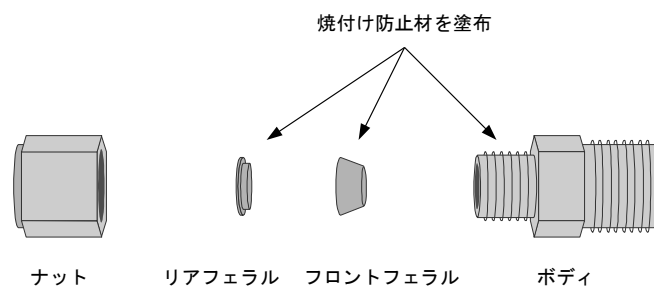
5-1 標準仕様 プローブ発信器

品番	KX-341010-K	
取付場所	屋外	
温度	-5～80℃（直射日光無し）	
湿度	90%RH 以下（結露させないこと）	
ブロック取付姿態	水平～垂直（下向き）	
測定ガス条件	流速 m/sec	0～20
	圧力 kPa	±5（ドラフト変化は±3）
	温度 °C	600℃
	ダスト量 g/Nm ³	MAX 20
	O ₂ %	0～25
	CO ppm	MAX1000
	CO ₂ %	0～20
	NH ₃ ppm	MAX 1
	H ₂ O %	0～20
	HCL ppm	MAX 1
	NO _x ppm	MAX 2000
SO _x ppm	MAX 1000	
暖機時間	約5分（センサのみ） 保温用マントルヒータは約20分	
校正ガス流量	1～2 L/min	
エゼクタエア流量	3～15 L/min	
応答時間	T ₉₀ =10秒以下 校正ガス切替時(2L/min)	
重量	約11kg	
材質	SUS316/SUS316L ケースは SUS304	

5-2 チューブ継手の締付方法

締付け時の注意

- 1) 継手を分解した場合は、パーツが下図のように正しく装着されているか確認して下さい。
- 2) 継手内での焼き付き防止のため、焼付防止剤（モリコート 1000）を塗布して下さい。



締付方法

①	②	③
<p>上図のようにセットします。</p>	<p>フロントフェラールがボディテーパ面に密着するように押し込みます。</p>	<p>ナットを指でいっぱい締めて下さい。</p> <p>次にスパナでナットを約1/8回転、締めて下さい。</p>

当 社	S V -
記入欄	東 大 名

御客様へ

大変恐れ入りますが、FAX、またはTELにて下記内容をご連絡下さいますようお願い致します。

計測器製品修理依頼票

修理に際して、当社にご返却頂く時修理依頼内容が不十分ですと受入検査に時間を要し、納期上御迷惑をおかけする場合があります。必ず書き事項をチェックの上、ご返却をお願いします。

なお、御客様名および代理店名は次ページの枠内に記入願います。

修理依頼症状チェック欄

区分	症 状	該当個所にチェック	区分	症 状	該当個所にチェック
指示・出力	指示変化しない（ゼロのまま）		警報表示・接点出力	異常表示がでている	
	指示変化しない(ゼロ/スパン点を除く)			異常ランプが点灯している	
	振り切れたまま（スパン側）			異常（表示、ランプ）がでていないのに警報接点出力が出力されている	
	指示ふらつき大きい			異常にも係わらず接点出力しない	
	指示が突変する			異常にも係わらず異常表示でない	
	指示が高すぎる			異常にも係わらず異常ランプ点灯せず	
	指示が低すぎる				
キー操作	レンジが切り替わらない		応答	速すぎる	
	キー操作が出来ない			時定数をかけても速すぎる	
	データ設定が出来ない			遅すぎる	
	データがメモリー（入力）されない		校正	スパン点校正出来ない	
	データ変更が出来ない			スパン点校正時、支持が不安定	

※この症状のチェック欄に該当しない場合及び点検した内容を書き記述下さい。

エナジーサポート株式会社
産業システム事業部

東京営業所 TEL : 03-3251-2692 FAX : 03-3251-2693
名古屋営業所 TEL : 0568-67-0927 FAX : 0568-67-7603
大阪営業所 TEL : 06-6534-0054 FAX : 06-6534-0033

当社記入欄

SV-

* 御 客 様 へ *

修理品のご返却先
産業システム事業部 行き
〒484-8505 愛知県犬山市字上小針 (カコパリ) 1 番地
TEL : 0568-67-2194 FAX : 0568-67-2742

大変恐れ入りますが、FAXにて下記内容を
御連絡下さいませお願い致します。

計測器製品修理依頼票 (兼送付連絡票)

御客様御記入欄

依頼事項		修理, 返却品, 試験品, 定期整備	御依頼日	平成 年 月 日
御 社 連 絡 先		エナジーサポート取引先殿 (代理店)		最終客先殿
	御社名	殿		殿
	御所属名	部	課	部 課
	御担当者名	殿		殿
	御住所	〒 -		〒 -
	御電話番号	() - 内線	() - 内線	() - 内線
	FAX番号	() -	() -	() -
品名 (型名)		取付設備		
付属品名		製造番号		
装置品番 分析盤の場合のみ	K -	分析計品番	(発信器 , 受信器) K -	
装置の納入日	平成 年 月 日	本品の納入日	平成 年 月 日	
使用条件	測定レンジ: ガス温度:		測定濃度: ガス圧力:	
不具合内容	発生日時: 平成 年 月 日 時 ~ 昇温時 , 定常運転時 , 降温時 , 点検時 , その他 ()			
御社点検内容	〔点検項目〕 〔点検結果〕			
御要望事項	見積書: 要, 否 / 修理報告書: 要, 否 期限 月 日 / 検査成績書: 要, 否 納 所: 代理店送付, 御客様送付 / 要求納期 月 日			

当社記入欄

御手配状況

受注品番

御連絡は、エナジーサポート株式会社 上記担当営業部門へお願い致します。

この取扱説明書の記載内容は改良のためおことわりなく変更する場合があります。

製品の取り扱いに関する問い合わせは、技術サービスチームまでご連絡ください。

(E) エナジーサポート株式会社

産業システム事業部

計測システム営業部

東京営業所	東京都千代田区神田佐久間町 1-26 番地 秋葉原村井ビル 5F	TEL (03) 3251-2692	FAX (03) 3251-2693
大阪営業所	大阪市西区阿波座 1-6-1 MID 西本町ビル 5F	TEL (06) 6534-0054	FAX (06) 6534-0033
名古屋営業所	愛知県犬山市字上小針(カミコバリ) 1 番地	TEL (0568) 67-0927	FAX (0568) 67-7603
技術サービスチーム		TEL (0800)-111-1052	フリーダイヤル