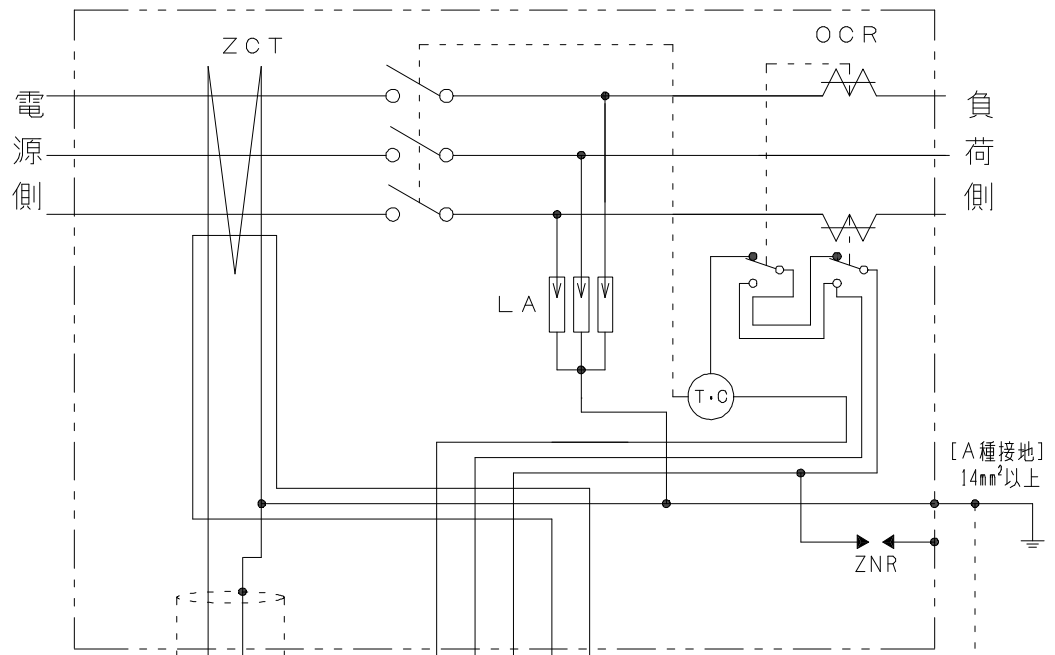


LA (避雷器) 内蔵形過電流ロック形高圧気中開閉器 本体
(CLS-A□15Se-□)



7心制御口出線
(2心シールド付き)

シールド

地絡及び過電流警報接点

本体接地と共用可能な場合

[制御箱または取付板の接地]

[D種接地]

LA (避雷器) 内蔵形用SOG制御装置
屋内表面形 GCL-R2-M
屋外ステンレス箱GCL-R2-S

制御電源
AC100/110V

P2を接地側としてください。

ZCT	零相変流器
OCR	過電流ロック機構
T.C	トリップコイル
LA	避雷器
ZNR	サージアブソーバ

注記

1. 制御装置の端子配列は、実物と異なっていますので、注意して下さい。
2. 制御線のシールド線は、すでに開閉器本体内で接地されていますので、新たに接地をしないようにして下さい。
3. 制御箱または取付板の接地はD種接地としてください。
但し、開閉器本体接地(A種接地)と共用できる場合は共用としても問題ありません。

警報接点仕様

記号	種類	閉路時間
B1 - B2	地絡・過電流警報共用	約100ms
接点容量 AC250V 2A, DC100V 0.2A		

改訂					
承認	03/09/30	小寺	(E) エナジーサポート株式会社		
検図	03/09/30	松浦	品名	LA内蔵形GR付PAS結線図(制御装置が表面形及びステンレス箱入りの場合)	
作図	03/09/25	古田	品番(GT)	SD-00557-B	
尺度	1:1	三角法	品番	*****	