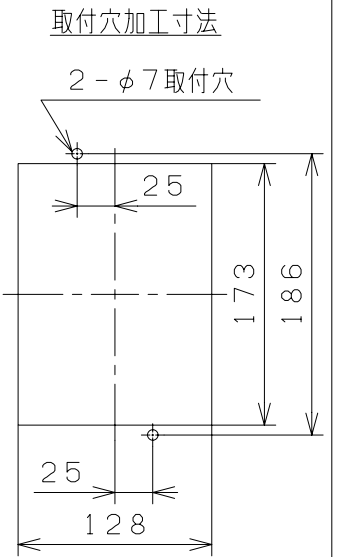
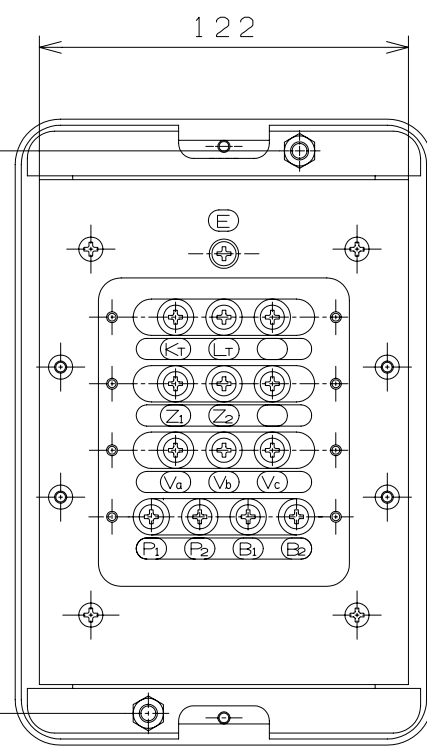
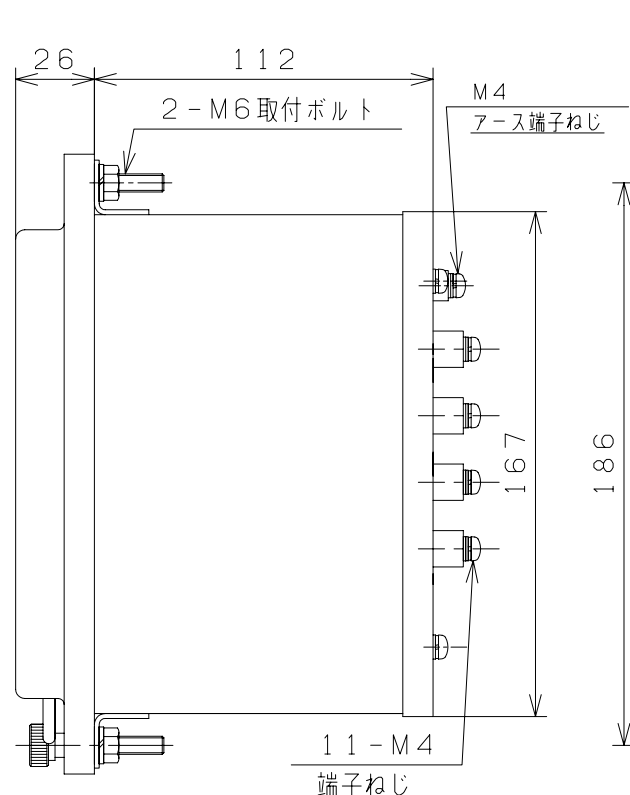
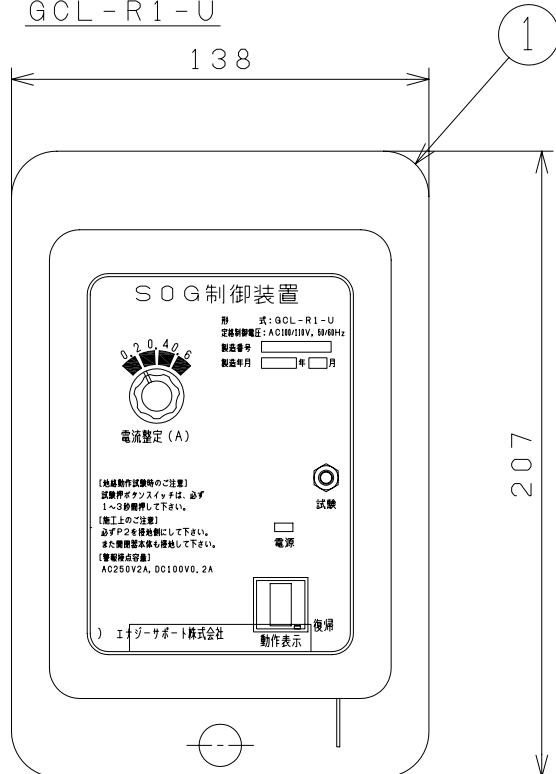


形 式

GCL-R1-U



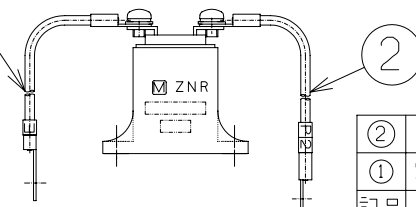
仕 様

定格制御電圧	AC100/110V
定格周波数	50/60Hz
定格動作電流整定値	0.2-0.4-0.6A (3タップ)
動作時間整定値	0.2秒固定
構造及び性能	JIS C 4607*1 JIS C 4601*2に準ずる。
試験方式	GR手動押ボタン方式
出力接点復帰方式	自動復帰
動作表示	GR (磁気反転式) 手動復帰
警報接点	1α接点: AC250V 2A, COSφ=0.4 (GR, SO共用) DC100V0.2A, L/R=7ms
外装色	マンセル N1.5
総質量	約1.9kg
サージアブソーバの仕様	バリスタ電圧750V、サージ電流耐量8000A/1回 (8/20μs)

\*1: JIS C 4607「引外し形高圧交流負荷開閉器」  
\*2: JIS C 4601「高圧受電用地絡継電装置」

サージアブソーバ

他 注記板2枚  
両面接着テープ1枚



②	LA用付属品	1	—	ESU0-00083-A
①	SOG制御装置	1	—	EXMP-10010-A
記号	品 名	個数	材 質	備 考

改	承認	09/11/19	小寺	(E) エナジーサポート株式会社
	検図	09/11/19	古田 (勉)	品名 SOG制御装置 (屋内用 埋込形 LA用付属品付)
	作図	97/05/06	小栗	
	訂	△ 09/11/19	見直し	今尾
	△ 02/01/22	見直し	古田	
尺度		2:5		