

形 式  
DGCL-R3-S

仕 様

定格制御電圧	AC100/110V
定格周波数	50/60Hz
定格動作電流整定値	0.2-0.3-0.4-0.6A (4タップ)
定格動作電圧整定値	完全地絡零相電圧(381V)の2.0-5.0-7.5-10.0% (4タップ)
動作時間整定値	0.2-0.3-0.4-0.6秒 (4タップ)
動作位相特性	30度整定時:遅れ10~60度,進み115~165度 60度整定時:遅れ40~80度,進み 90~140度
構造及び性能	JIS C 4607*1 JIS C 4609*2に準ずる。
試験方式	DGR, SO手動押しボタン方式及び自動自己診断方式
出力接点復帰方式	自動復帰
動作表示	DGR及びSO (磁気反転式) 手動復帰
自己診断表示	LED (赤) 異常時点灯または点滅
警報接点	DGR, SO, 自己診断の3a接点 AC250V 2A (COSφ=0.4) DC100V0.2A (L/R=7ms)
外装色	マンセル 5Y7/1
総質量	約4.7kg
サージアブソーバの仕様	バリスタ電圧750V、サージ電流耐量8000A/1回(8/20μs)

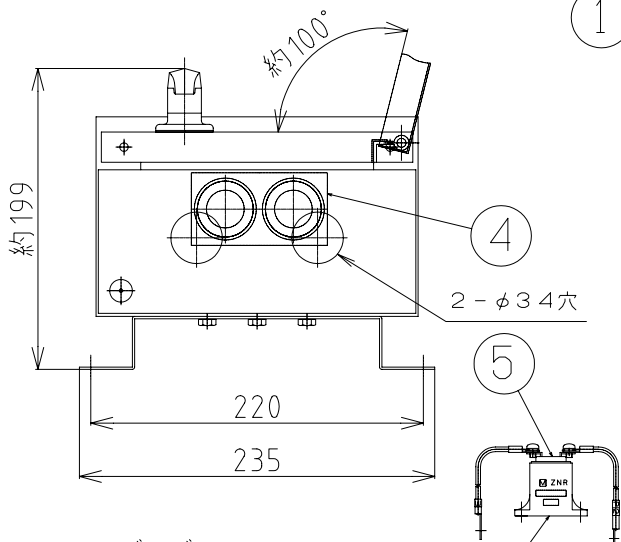
\*1: JIS C 4607「引外し形高圧交流負荷開閉器」

\*2: JIS C 4609「高圧受電用地絡方向継電装置」

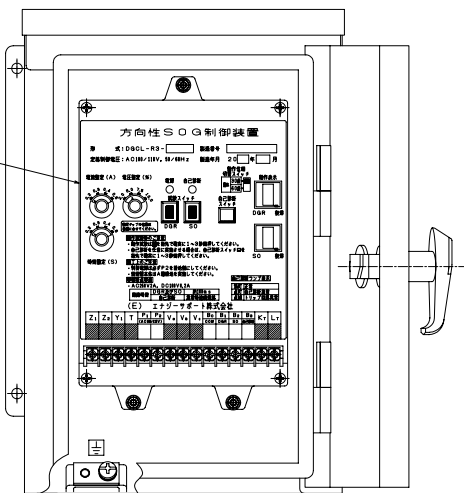
端子台記号詳細図

Z <sub>1</sub>	Z <sub>2</sub>	Y <sub>1</sub>	T	P <sub>1</sub>	P <sub>2</sub>	V <sub>a</sub>	V <sub>b</sub>	V <sub>c</sub>	B <sub>c</sub>	B <sub>1</sub>	B <sub>2</sub>	B <sub>3</sub>	K <sub>T</sub>	L <sub>T</sub>
赤	黒	橙	灰		(AC100/110V)	黄	青	緑	COM	DGR	SO	自己診断	茶	白

記号	品名	個数	材質	備考
⑤	LA用付属品	1	-	ESU0-00083-A
④	グロメット	2	合成ゴム	EXMD-30098-A
③	銘板	1	ポリエステルフィルム	
②	外箱	1	ステンレス鋼(t=1)	
①	方向性SOG制御装置	1	-	



サージアブソーバ  
他 注記板2枚, 両面接着テープ1枚



改訂	承認	検図	作図	尺度	承認	品名	品番
	2013/06/28	2013/06/28	2002/01/21	1:5	北折	(E) エナジーサポート株式会社	EXMD-30098-B
△	2013/06/28	見直し	古畑(勉)		北折	方向性SOG制御装置 (屋外用 ステンレス箱入り 鍵付き LA用付属品付)	
△	2009/11/11	見直し	今尾		松浦		
△	2007/12/18	見直し	古畑(晋)				
△	2003/09/24	見直し	古畑(勉)				