

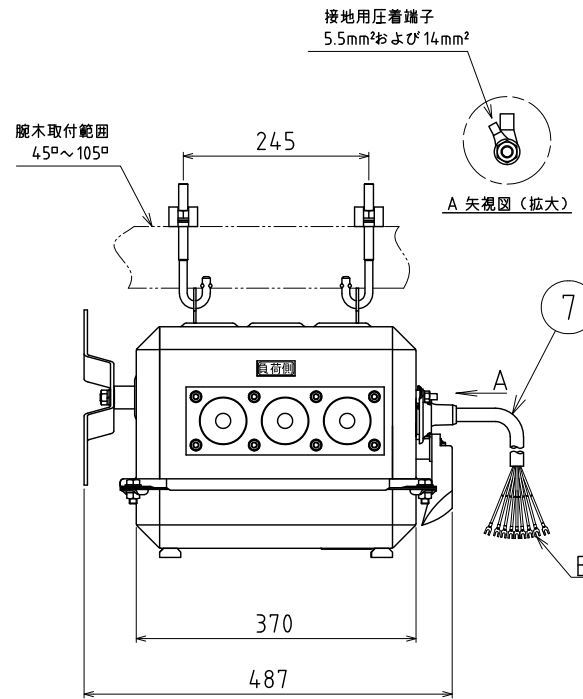
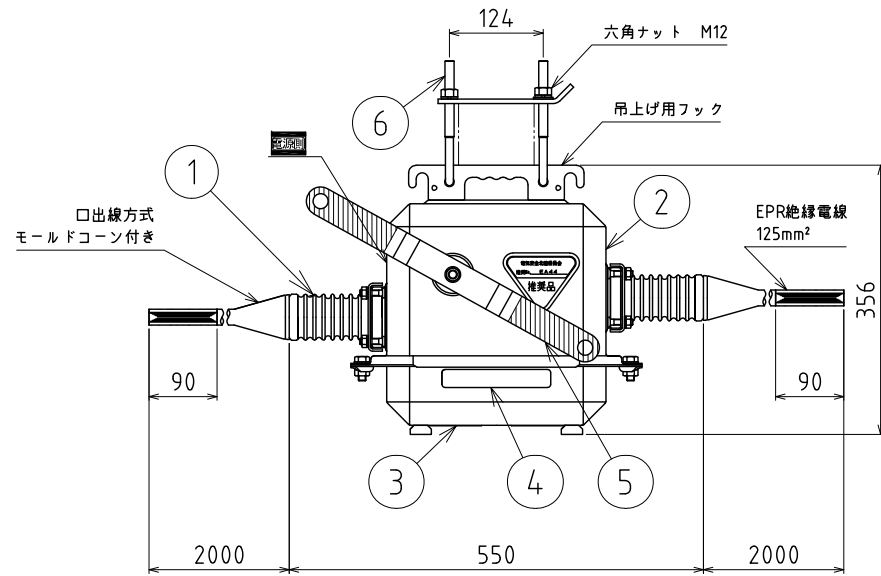
形式及び仕様

形 式: CLD-417Se-C

過電流ロック機構: 2相設置

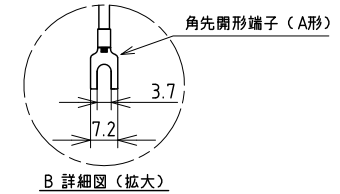
汚損性能: 0.35mg/cm²(耐重塩じん用)

総 質 量: 56kg



定格事項

定格電圧	7.2kV
定格周波数	50/60Hz
定格電流	400A
定格短時間耐電流	12.5kA
定格短絡投入電流	C31.5kA
定格負荷電流開閉容量	400A
定格励磁電流開閉容量	20A
定格充電電流開閉容量	10A
定格コンデンサ電流開閉容量	30A
定格過負荷遮断電流	C800A
定格地絡遮断電流	30A
ロック電流値	600±180A
定格耐電圧	60kV
適用系統短絡容量	160MVA

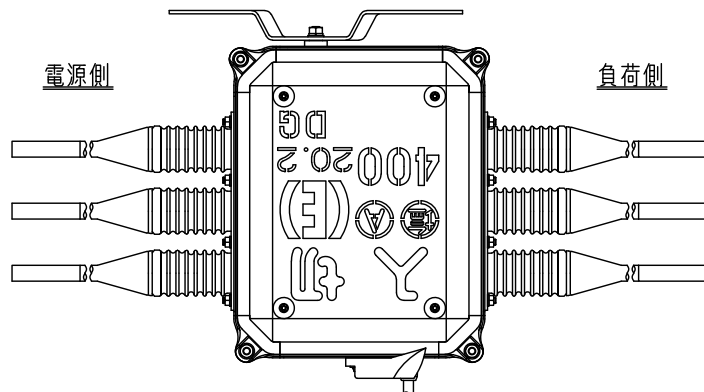


準拠規格

JIS C 4607 「引外し形高压交流負荷開閉器」

注記

*VCT: ビニル絶縁ビニルキャブタイヤケーブル



電気安全北陸委員会
高压交流負荷開閉器 推奨仕様
推奨書 受理品

推奨No. EA44



電気安全北陸委員会推奨品ラベル

記号	品名	材質	個数	備考
7	制御線	*VCT	1	0.75mm ² , 9心, 10m (Z1,Z2,Y1用・付)
6	取付ボルト	軟鋼	4	溶融亜鉛めっき
5	ハンドル	軟鋼	1	溶融亜鉛めっき
4	銘板	アルミニウム	1	-----
3	底蓋	ステンレス鋼	1	塗装色: マゼ# N5.5
2	ケース	ステンレス鋼	1	塗装色: マゼ# N5.5
1	ブッシング	磁器	6	白色釉薬

改訂	承認	承認日	承認者	品名	品番(GT)	品番
	承認	2020/02/14	小寺	(E) エナジーサポート株式会社		
	検図	2020/02/14	吉田(勅)	方向性過電流ロック高压交流気中負荷開閉器		
	作図	2020/02/14	大岩		EVKS-26236-A	
	尺度	1:10	三角法			*****