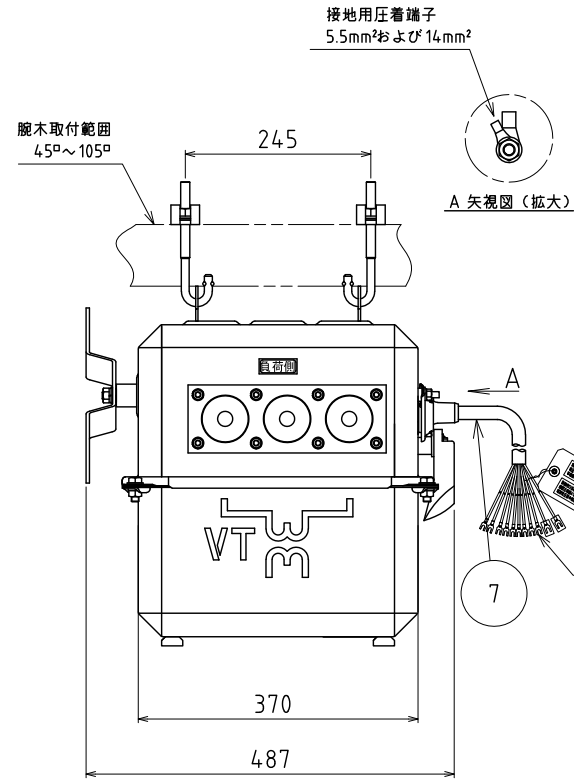
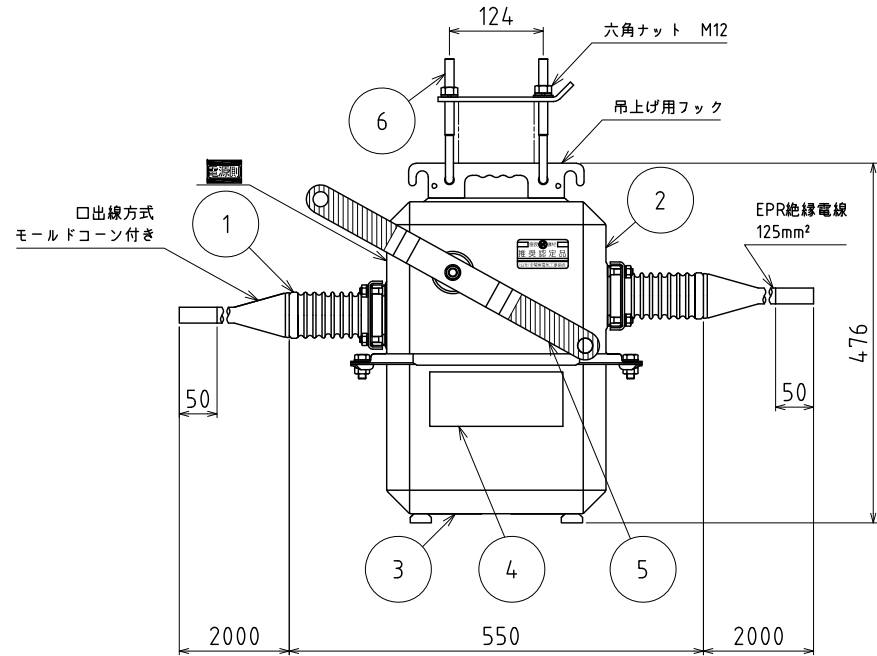


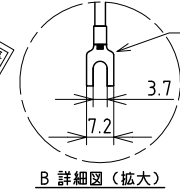
形式及び仕様

形 式：CLD-AP417Se-C
 過電流ロック機構：2相設置
 汚損性能：0.35mg/cm² (耐重塩じん用)
 総質量：70kg

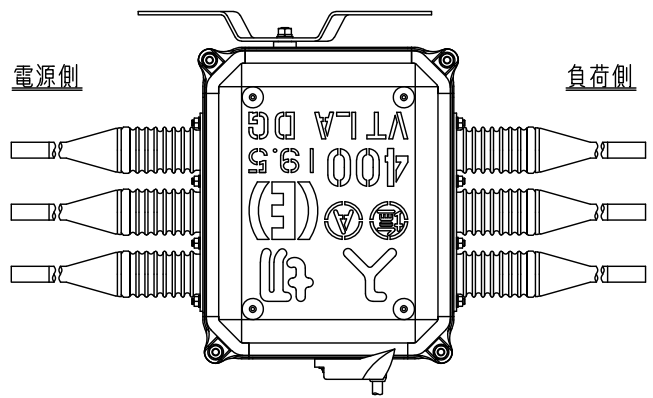


定格事項

定格電圧	7.2kV
定格周波数	50/60Hz
定格電流	400A
定格短時間耐電流	12.5kA
定格短絡投入電流	C31.5kA
定格負荷電流開閉容量	400A
定格励磁電流開閉容量	20A
定格充電電流開閉容量	10A
定格コンデンサ電流開閉容量	30A
定格過負荷遮断電流	C800A
定格地絡遮断電流	30A
ロック電流値	600±180A
定格耐電圧	60kV
適用系統短絡容量	160MVA



準拠規格
 JIS C 4607 「引外し形高压交流負荷開閉器」
注記
 *VCT:ビニル絶縁ビニルキャブタイヤケーブル



VT LA仕様

種類	モールド形単組
定格電圧	6600/105V
定格負担	25VA
取付場所	負荷側
種類	ZnO形避雷器型
定格電圧	8.4kV
公称放電電流	2.5kA
取付数	3個(負荷側)

一般社団法人 公共建築協会
 国土交通省大臣官房官庁営繕部監修
 公共建築工事標準仕様書 評価書 受理品

全関東認定番号第68号



公益社団法人 全関東電気工事協会
 優良機材推奨認定委員会
 全関東規格 認定書 受理品

記号	品名	材質	個数	備考
7	制御線	*VCT	1	1.25mm ² , 11心, 10m (Z1,Z2,Y1用※付)
6	取付ボルト	軟鋼	4	溶融亜鉛めっき
5	ハンドル	軟鋼	1	溶融亜鉛めっき
4	銘板	アルミニウム	1	-----
3	底蓋	ステンレス鋼	1	塗装色: マテ# N5.5
2	ケース	ステンレス鋼	1	塗装色: マテ# N5.5
1	ブッシング	磁器	6	白色釉薬

承認	2019/05/31	小寺	(E) エナジーサポート株式会社	
検図	2019/05/31	古田(勉)	品名	方向性過電流ロック形高压中開閉器 (VT, LA内蔵形)
作図	2019/05/31	笹岡	品番(GT)	EVKS-26220-A
尺度	1:10	三角法	品番	*****