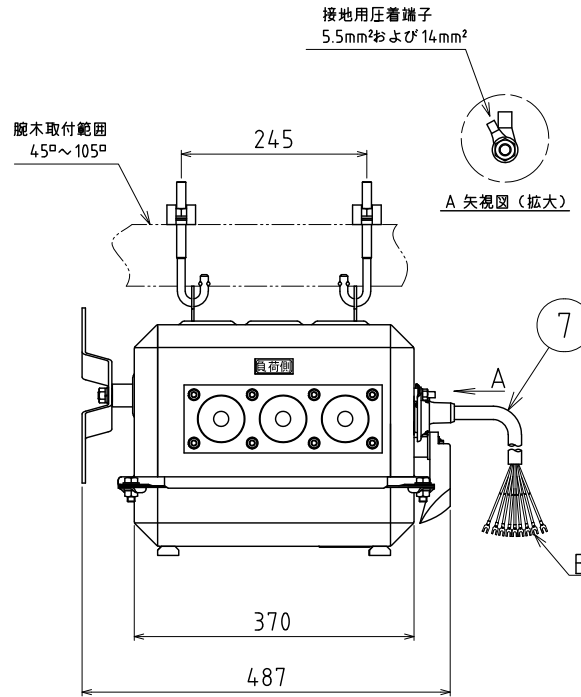
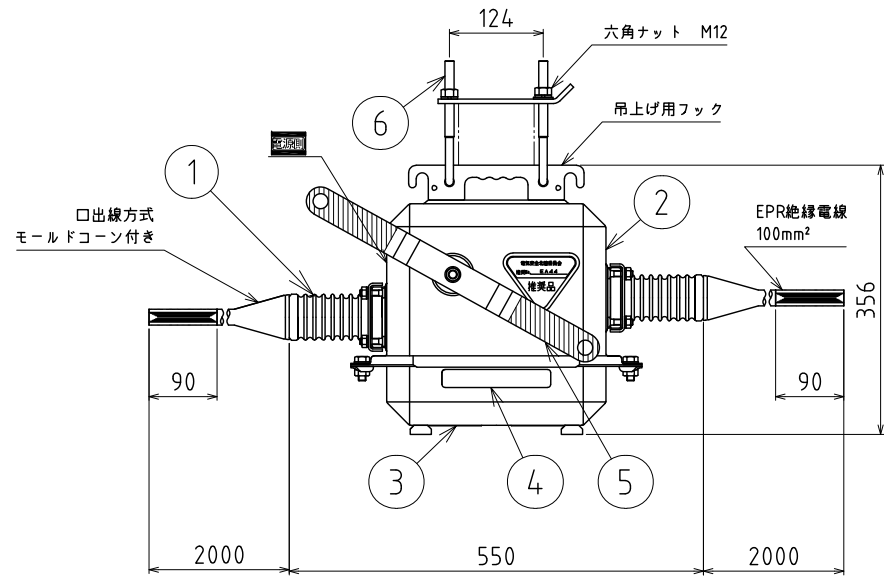


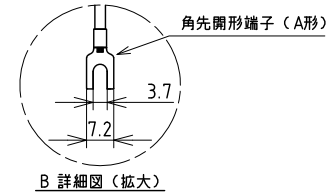
**形式及び仕様**

形 式: CLD-317Se-C  
 過電流ロック機構: 2相設置  
 汚損性能: 0.35mg/cm<sup>2</sup>(耐重塩じん用)  
 総 質 量: 53kg



**定格事項**

定格電圧	7.2kV
定格周波数	50/60Hz
定格電流	300A
定格短時間耐電流	12.5kA
定格短絡投入電流	C31.5kA
定格負荷電流開閉容量	300A
定格励磁電流開閉容量	15A
定格充電電流開閉容量	10A
定格コンデンサ電流開閉容量	30A
定格過負荷遮断電流	C800A
定格地絡遮断電流	30A
ロック電流値	600±180A
定格耐電圧	60kV
適用系統短絡容量	160MVA



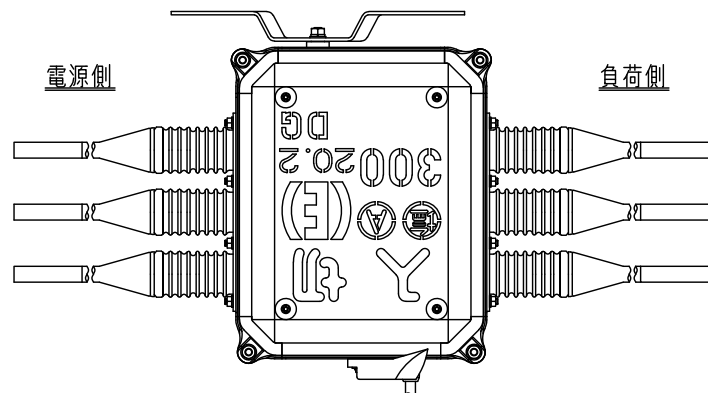
B 詳細図 (拡大)

**準拠規格**

JIS C 4607 「引外し形高压交流負荷開閉器」

**注 記**

\*VCT: ビニル絶縁ビニルキャブタイヤケーブル



電気安全北陸委員会  
 高压交流負荷開閉器 推奨仕様  
 推奨書 受理品

推奨No. EA44



電気安全北陸委員会推奨品ラベル

記号	品名	材質	個数	備考
7	制御線	*VCT	1	0.75mm <sup>2</sup> , 9心, 10m (Z1,Z2,Y1用-付)
6	取付ボルト	軟鋼	4	溶融亜鉛めっき
5	ハンドル	軟鋼	1	溶融亜鉛めっき
4	銘板	アルミニウム	1	-----
3	底蓋	ステンレス鋼	1	塗装色: マテ# N5.5
2	ケース	ステンレス鋼	1	塗装色: マテ# N5.5
1	ブッシング	磁器	6	白色釉薬

改訂	承認	承認日	承認者	品名	品番	品番
	承認	2020/02/14	小寺	(E) エナジーサポート株式会社		
	検図	2020/02/14	吉田 (勅)	方向性過電流ロック形高压交流気中負荷開閉器		
	作図	2020/02/14	大岩		EVKS-25337-A	
	尺度	1:10	三角法			*****