

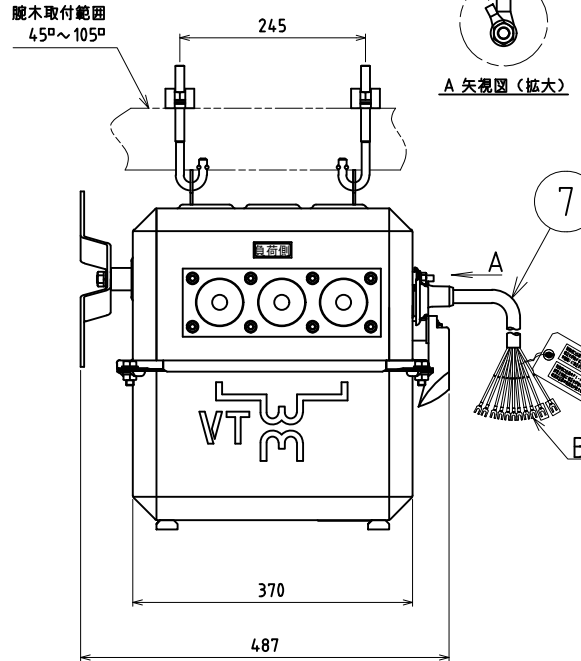
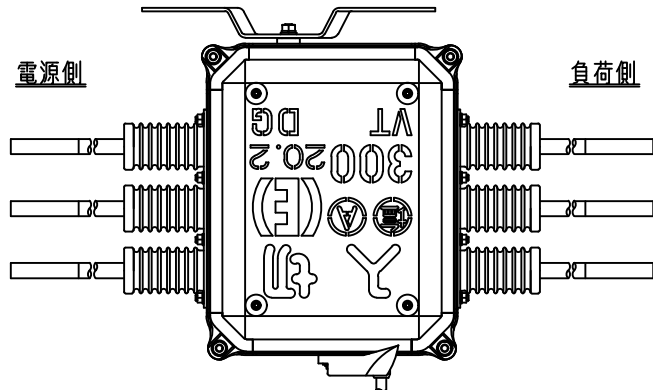
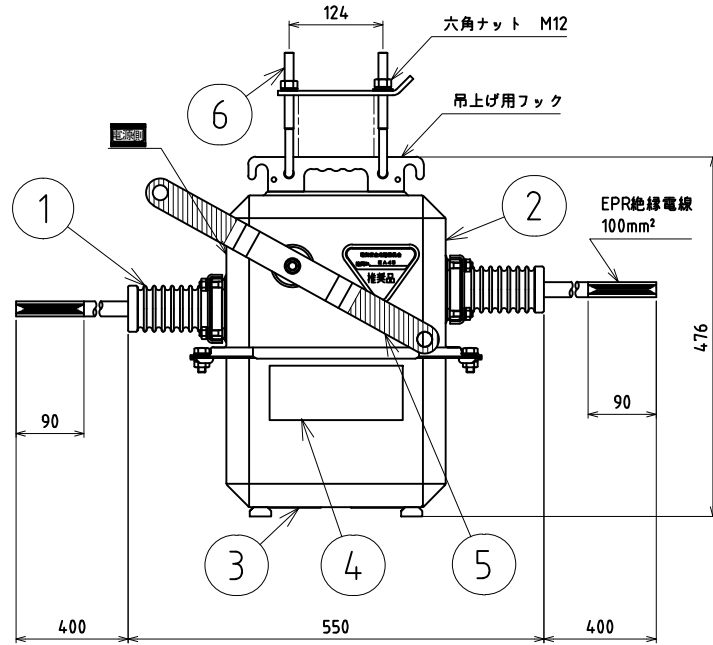
形式及び仕様

形 式：CLD-P317Se-D

過電流ロック機構：2相設置

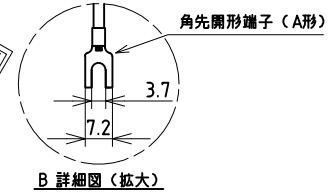
汚 損 性 能：0.35mg/cm²(耐重塩じん用)

総 質 量：46kg



定 格 事 項

定格電圧	7.2kV
定格周波数	50/60Hz
定格電流	300A
定格短時間耐電流	12.5kA
定格短絡投入電流	C31.5kA
定格負荷電流開閉容量	300A
定格励磁電流開閉容量	15A
定格充電電流開閉容量	10A
定格コンデンサ電流開閉容量	30A
定格過負荷遮断電流	C800A
定格地絡遮断電流	30A
ロック電流値	600±180A
定格耐電圧	60kV
適用系統短絡容量	160MVA



準 規 規 格

JIS C 4607 「引外し形高压交流負荷開閉器」

注 記

※VCT:ビニル絶縁ビニルキャブタイヤケーブル

推奨No. EA45

電気安全北陸委員会
高压交流負荷開閉器
推奨書 受用品

推奨仕様



電気安全北陸委員会推奨品ラベル

VT仕様

V	種類	モールド形単相
	定格電圧	6600/105V
	定格負担	25VA
T	取付場所	負荷側

記号	品 名	材 質	個数	備 考
7	制御線	※VCT	1	1.25mm ² , 11心, 10m (Z1,Z2,Y1-付)
6	取付ボルト	軟鋼	4	溶融亜鉛めっき
5	ハンドル	軟鋼	1	溶融亜鉛めっき
4	銘板	アルミニウム	1	-----
3	底蓋	ステンレス鋼	1	塗装色: マゼ# N5.5
2	ケース	ステンレス鋼	1	塗装色: マゼ# N5.5
1	ブッシング	磁器	6	白色結業

承認	2020/02/03	小寺	(E) エナジーサポート株式会社		
検図	2020/02/03	古田(効)	品 名	方向性過電流ロック形高压気中開閉器 (VT内蔵形)	
作図	2020/02/03	大岩	品番(GT)	EVKS-25317-A	
尺度	1:10	三角法	品 番	*****	