

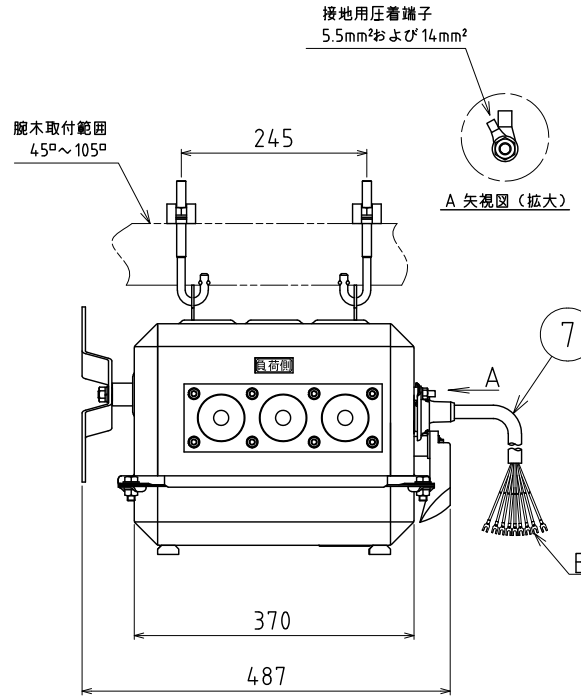
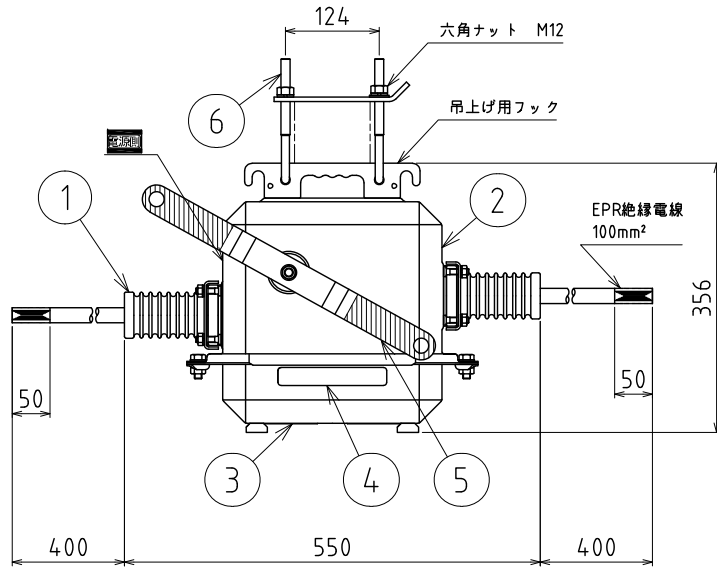
形式及び仕様

形 式: CLD-317Se-D

過電流ロック機構: 2相設置

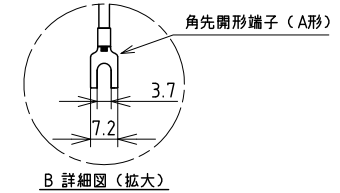
汚損性能: 0.35mg/cm² (耐重塩じん用)

総 質 量: 36kg



定格事項

定格電圧	7.2kV
定格周波数	50/60Hz
定格電流	300A
定格短時間耐電流	12.5kA
定格短絡投入電流	C31.5kA
定格負荷電流開閉容量	300A
定格励磁電流開閉容量	15A
定格充電電流開閉容量	10A
定格コンデンサ電流開閉容量	30A
定格過負荷遮断電流	C800A
定格地絡遮断電流	30A
ロック電流値	600±180A
定格耐電圧	60kV
適用系統短絡容量	160MVA



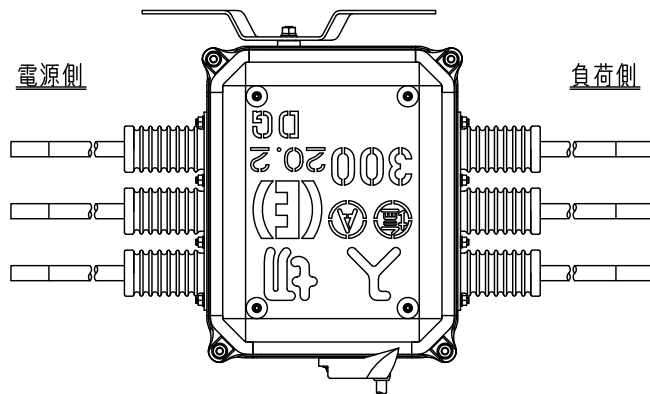
B 詳細図 (拡大)

準拠規格

JIS C 4607 「引外し形高圧交流負荷開閉器」

注 記

*VCT: ビニル絶縁ビニルキャブタイヤケーブル



記号	品名	材質	個数	備考
7	制御線	*VCT	1	0.75mm ² , 9心, 10m (Z1,Z2,Y1,Y2付)
6	取付ボルト	軟鋼	4	溶融亜鉛めっき
5	ハンドル	軟鋼	1	溶融亜鉛めっき
4	銘板	アルミニウム	1	-----
3	底蓋	ステンレス鋼	1	塗装色: マテ# N5.5
2	ケース	ステンレス鋼	1	塗装色: マテ# N5.5
1	ブッシング	磁器	6	白色釉薬

承認	2020/02/14	小寺	(E) エナジーサポート株式会社
検図	2020/02/14	吉田 (勉)	品名 方向性過電流ロック形高圧気中開閉器
作図	2020/02/14	大岩	品番(GT) EVKS-25311-A
尺度	1:10	三角法	品番 *****