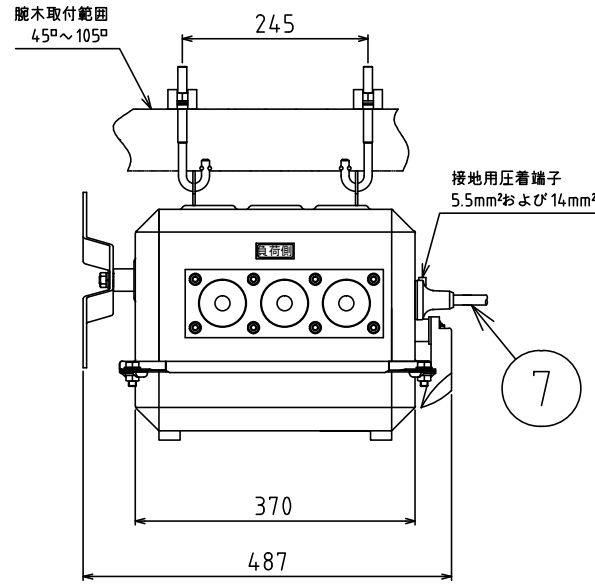
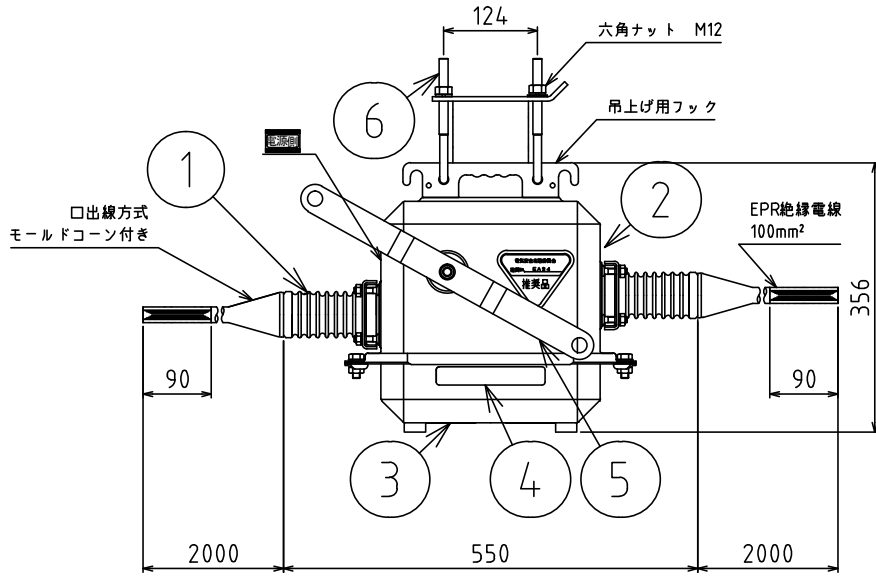


形式及び仕様

形 式: CLS-315Se-C
 過電流ロック機構: 2相設置
 汚 損 性 能: 0.35mg/cm² (耐重塩じん用)
 総 質 量: 51kg



定格事項

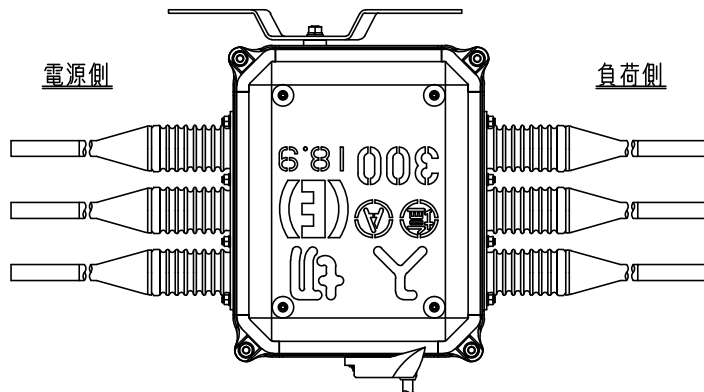
定格電圧	7.2kV
定格周波数	50/60Hz
定格電流	300A
定格短時間耐電流	12.5kA
定格短絡投入電流	C31.5kA
定格負荷電流開閉容量	300A
定格励磁電流開閉容量	15A
定格充電電流開閉容量	10A
定格コンデンサ電流開閉容量	30A
定格過負荷遮断電流	C800A
定格地絡遮断電流	30A
ロック電流値	600±180A
定格耐電圧	60kV
適用系統短絡容量	160MVA

準拠規格

JIS C 4607 「引外し形高圧交流負荷開閉器」

注 記

※VCT: ビニル絶縁ビニルキャブタイヤケーブル



推奨No. EA24



電気安全北陸委員会
 高圧交流負荷開閉器 推奨仕様
 推奨書 受理品

電気安全北陸委員会推奨品ラベル

記号	品 名	材 質	個数	備 考
7	制御線	※VCT	1	0.75mm ² , 7心, 10m (Z1,Z2 ｼｰﾙﾄﾞ付)
6	取付ボルト	軟鋼	4	溶融亜鉛めっき
5	ハンドル	軟鋼	1	溶融亜鉛めっき
4	銘板	アルミニウム	1	-----
3	底蓋	ステンレス鋼	1	塗装色: マテ# N5.5
2	ケース	ステンレス鋼	1	塗装色: マテ# N5.5
1	ブッシング	磁器	6	白色釉薬

改訂	年月日	内容	担当者	備考
3	2018/09/10	見直し	松浦	
2	2013/09/10	見直し	伊藤(創)	
1	2012/12/27	見直し	古田(勉)	

承認	2018/09/10	北折	(E) エナジーサポート株式会社	
検図	2018/09/10	北折	品 名	過電流ロック形高圧交流気中負荷開閉器
作図	2003/10/22	篠田	品番(GT)	EVKS-25190-A
尺度	1:10	三角法	品 番	*****