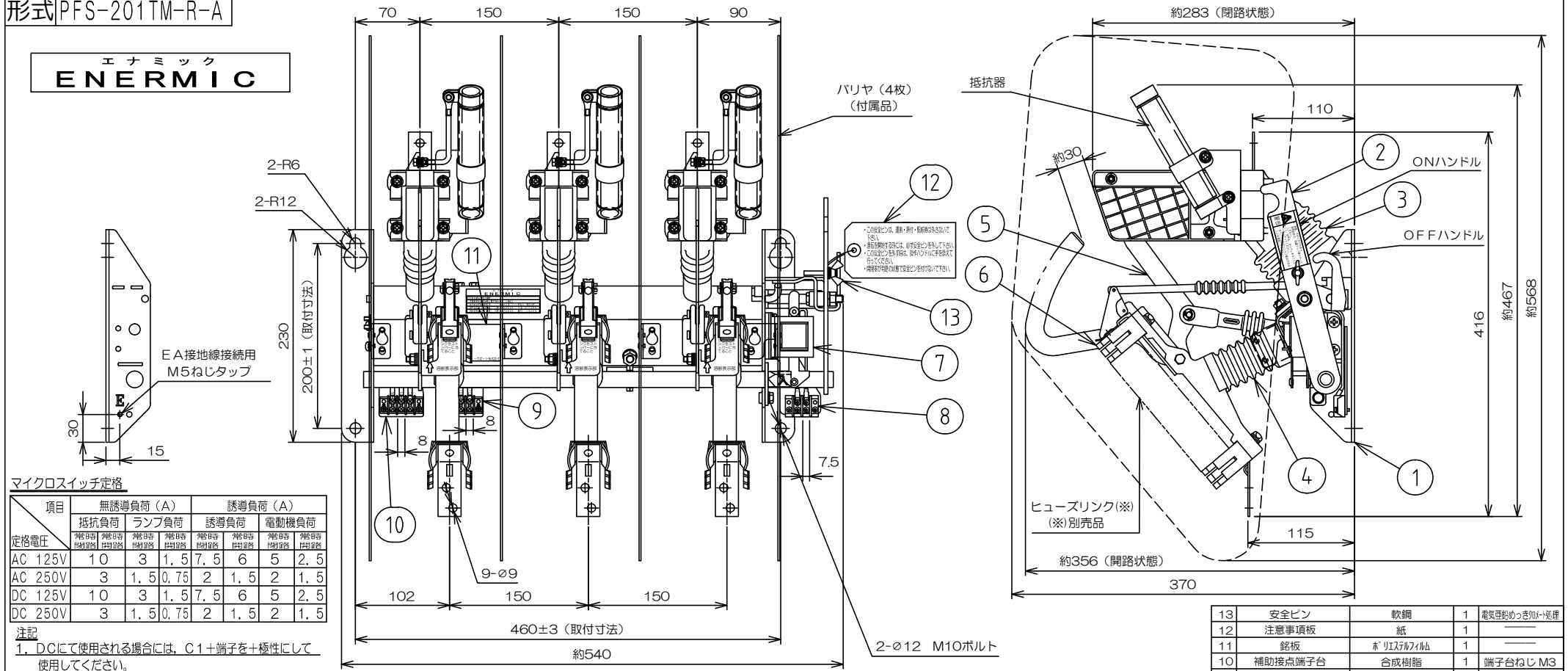


形式 PFS-201TM-R-A

エナミック
ENERMIC



マイクロスイッチ定格

項目	無誘導負荷 (A)				誘導負荷 (A)			
	抵抗負荷	ランプ負荷	誘導負荷	電動機負荷	抵抗負荷	ランプ負荷	誘導負荷	電動機負荷
定格電圧	10	3	1.5	7.5	6	5	2.5	2.5
AC 125V	10	3	1.5	7.5	6	5	2.5	2.5
AC 250V	3	1.5	0.75	2	1.5	2	1.5	1.5
DC 125V	10	3	1.5	7.5	6	5	2.5	2.5
DC 250V	3	1.5	0.75	2	1.5	2	1.5	1.5

注記
1. DCにて使用される場合には、C1+端子を+極性にして使用してください。

仕様

形式	PFS-201TM-R-A
定格電圧	7.2kV
定格電流	開閉器部 200A、ヒューズ部 G60A
定格周波数	50/60Hz
定格投入遮断電流	A12、5kA(実効値)
定格耐電圧	60kV
定格開閉容量	
負荷電流	200A
励磁電流	20A
充電電流	30A
コンデンサ電流	30A(リアクトル付)
定格過負荷遮断電流	C800A
定格地絡遮断電流	30A
操作力	300N以下(30kgf以下)
開極時間	0.15sec以下

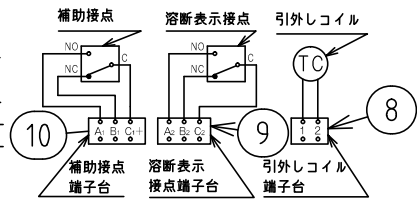
定格引外し電圧 AC100V (連続定格)
DC100V (短時間定格)

適用ヒューズリンク(※) PFG-1S-□ : 1.0, 2.0, 3.0
※別売品 4.0, 5.0, 6.0A

欠相防止機能 欠相防止機能付
温度上昇分
ヒューズリンク接触部 (銀めっき) 65K以下
開閉器接触部 (銀めっき) 65K以下
ヒューズリンク絶縁部 (H種) 140K以下
端子 (すずめっき) 65K以下
使用条件 屋内垂直取付
総質量 13.0kg

準拠規格 JISC 4611「限流ヒューズ付高圧交流負荷開閉器」

変圧器励磁突入電流抑制
無負荷変圧器励磁突入電流倍率 3倍以下
無負荷変圧器開閉回数 200回 (フック棒投入、電圧引外し)
適用変圧器 (最大定格) 三相 500kVA、単相 300kVA
適用変圧器 (最小定格) 三相 75kVA、単相 75kVA



記号	品名	材質	個数	備考
13	安全ピン	軟鋼	1	電気亜鉛めっき加工+処理
12	注意事項板	紙	1	---
11	銘板	ホリイアルフィルム	1	---
10	補助接点端子台	合成樹脂	1	端子台ねじ M3
9	溶断表示接点端子台	合成樹脂	1	端子台ねじ M3
8	引外レコイル端子台	合成樹脂	1	端子台ねじ M3
7	引外レコイル	---	1	---
6	ヒューズホルダ	銅板	6	銀めっき
5	接触刃	銅板	3	銀めっき
4	支持端子 (B)	合成樹脂	3	---
3	支持端子 (A)	合成樹脂	3	---
2	ハンドル	軟鋼	1	電気亜鉛めっき加工+処理
1	フレーム	軟鋼	1	電気亜鉛めっき加工+処理

承認	2018/07/16	北折	(E) エナジーサポート株式会社	
検図	2018/07/16	松浦	品名	限流ヒューズ付気中負荷開閉器
作図	2018/07/16	神山	品番(GT)	EVHM-24146-A
尺度	1:6	三角法	品番	*****