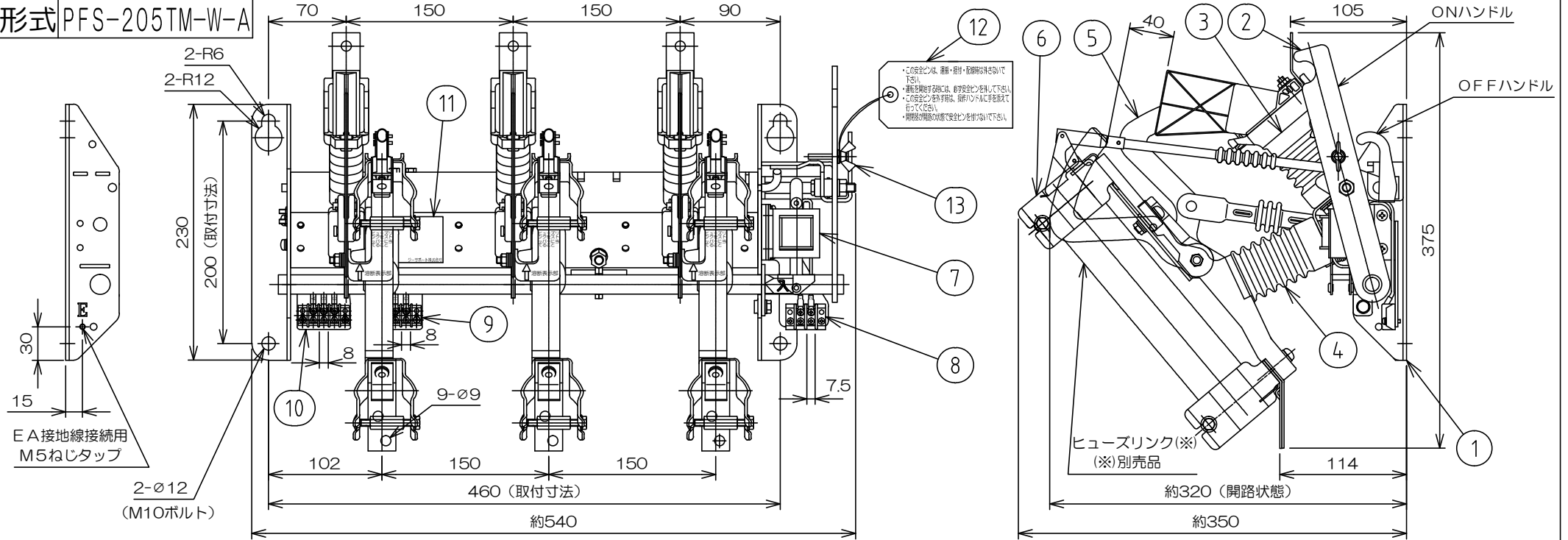


形式 PFS-205TM-W-A



仕様

形式	PFS-205TM-W-A
定格電圧	7.2kV
定格電流	開閉器部 200A, ヒューズ部 G100A
定格周波数	50/60Hz
定格投入遮断電流	A12, 5kA(実効値)
定格耐電圧	60kV
定格開閉容量	
負荷電流	200A
励磁電流	10A
充電電流	10A
コンデンサ電流	60A(リアクトル付)
定格過負荷遮断電流	A1800A
定格地絡遮断電流	30A
操作力	300N以下(30kcf以下)
開極時間	0.15sec以下

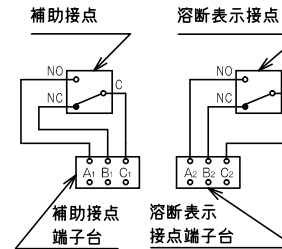
定格引外し電圧	AC100V (連続定格) DC100V (短時間定格)
---------	---------------------------------

適用ヒューズリンク(※) PFG-1S-□: 75A, 100A
※別売品

欠相防止機能	欠相防止機能付
温度上昇分	
ヒューズリンク接触部 (銀めっき)	65K以下
開閉器接触部 (銀めっき)	65K以下
ヒューズリンク絶縁部 (H種)	140K以下
端子 (すずめっき)	45K以下
使用条件	屋内垂直取付
総質量	10.0kg

準拠規格

JISC 4611 「限流ヒューズ付高圧交流負荷開閉器」



端子台結線図

13	安全ピン	軟鋼	1	電気亜鉛めっき加工処理
12	注意事項板	紙	1	—
11	銘板	ホリウムアルミ	1	—
10	補助接点端子台	合成樹脂	1	端子台ねじ M3
9	溶断表示接点端子台	合成樹脂	1	端子台ねじ M3
8	端子台	合成樹脂	1	端子台ねじ M3
7	引外しコイル	—	1	—
6	ヒューズホルダー	銅板	6	銀めっき
5	接触刃	銅板	3	銀めっき
4	支持碍子 (B)	合成樹脂	3	—
3	支持碍子 (A)	合成樹脂	3	—
2	ハンドル	軟鋼	1	電気亜鉛めっき加工処理
1	フレーム	軟鋼	1	電気亜鉛めっき加工処理
記号	品名	材質	個数	備考

改訂					
訂	1	2018/07/16	鋼材加工処理変更に伴う形式変更	神山	
承認	2018/07/16	北折	(E) エナジーサポート株式会社		
検図	2018/07/16	松浦	品名	ヒューズ付気中負荷開閉器	
作図	2018/07/16	神山	品番(GT)	EVHM-24145-A	
尺度	1:5	三角法	品番	*****	