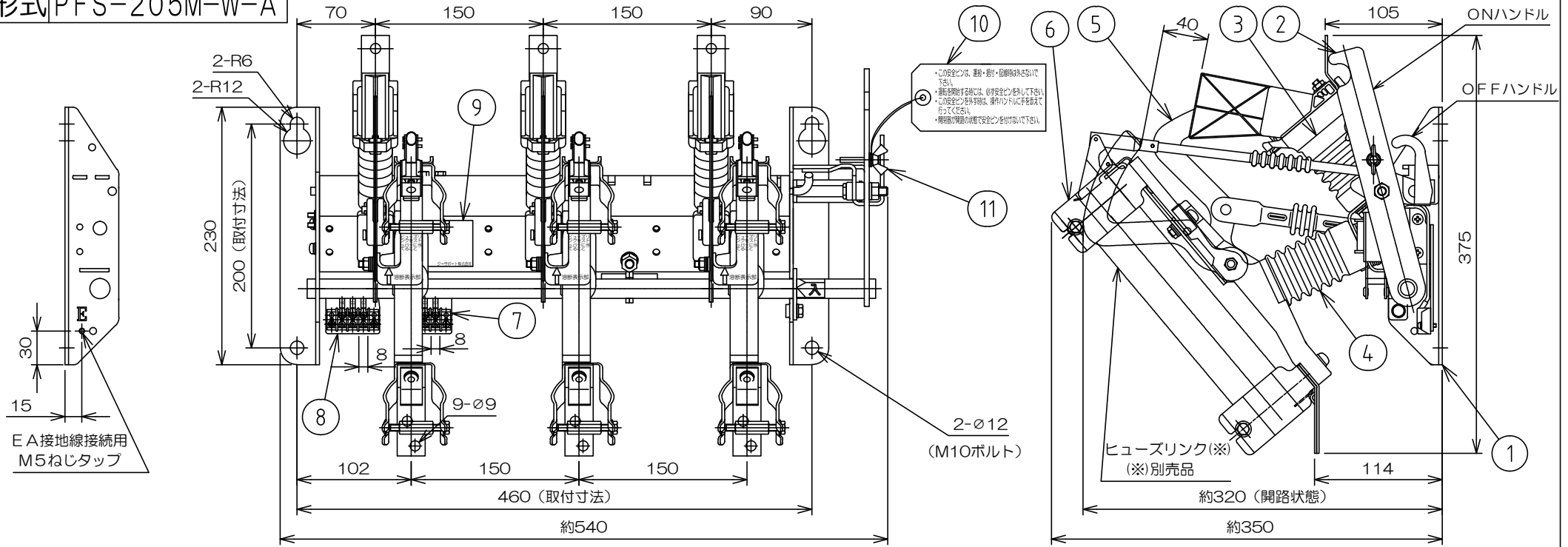


形式 PFS-205M-W-A



仕様

形式	PFS-205M-W-A
定格電圧	7.2kV
定格電流	開閉器部 200A, ヒューズ部 G100A
定格周波数	50/60Hz
定格投入遮断電流	A12, 5kA(実効値)
定格耐電圧	60kV
定格開閉容量	
負荷電流	200A
励磁電流	10A
充電電流	10A
コンデンサ電流	60A(リアクトル付)
定格過負荷遮断電流	A1800A
操作力	300N以下(30kgf以下)
開極時間	0.15sec以下

適用ヒューズリンク(※) PFG-1S-□ : 75A, 100A

※別売品

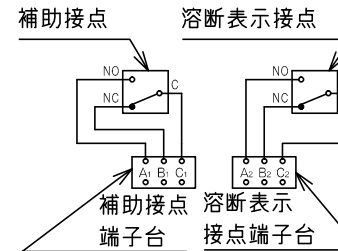
欠相防止機能 欠相防止機能付  
 温度上昇分

ヒューズリンク接触部(銀めっき)	65K以下
開閉器接触部(銀めっき)	6.5K以下
ヒューズリンク絶縁部(H種)	140K以下
端子(すずめっき)	45K以下

使用条件 屋内垂直取付  
 総質量 9.5kg

準拠規格

JIS C 4611「限流ヒューズ付高圧交流負荷開閉器」



記号	品名	材質	個数	備考
11	安全ピン	軟鋼	1	電気亜鉛めっき加工処理
10	注意事項板	紙	1	—
9	銘板	ポリスチレンフィルム	1	—
8	補助接点端子台	合成樹脂	1	端子台ねじ M3
7	溶断表示接点端子台	合成樹脂	1	端子台ねじ M3
6	ヒューズホルダー	銅板	6	銀めっき
5	接触刃	銅板	3	銀めっき
4	支持碍子(B)	合成樹脂	3	—
3	支持碍子(A)	合成樹脂	3	—
2	ハンドル	軟鋼	1	電気亜鉛めっき加工処理
1	フレーム	軟鋼	1	電気亜鉛めっき加工処理

改訂	内容	担当者	承認	承認者	承認日
1	2018/07/16	鋼材加工処理変更に伴う形式変更	神山		

**(E) エナジーサポート株式会社**

承認	2018/07/16	北折	品名	ヒューズ付気中負荷開閉器
検図	2018/07/16	松浦	品番(GT)	EVHM-24144-A
作図	2018/07/16	神山	品番	*****
尺度	1:5	三角法		