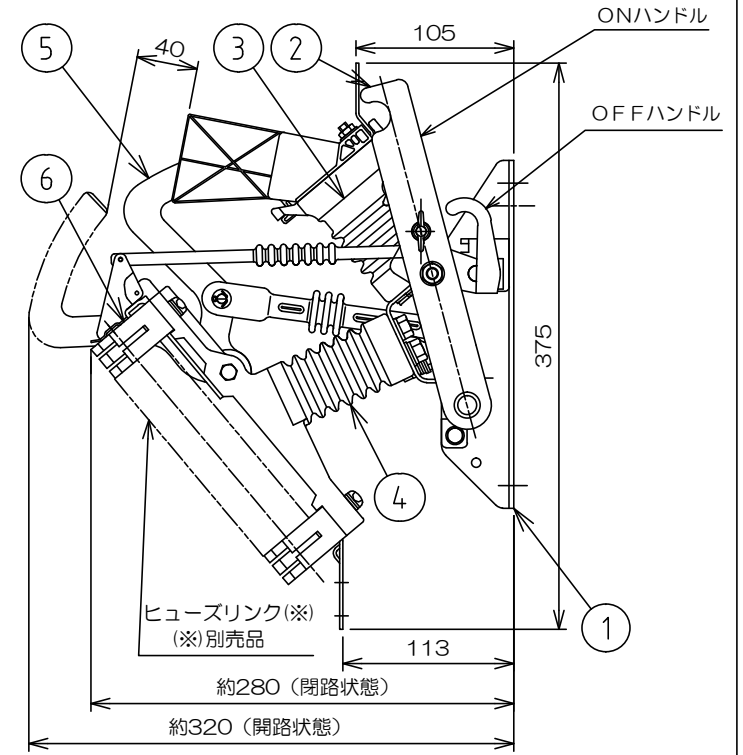
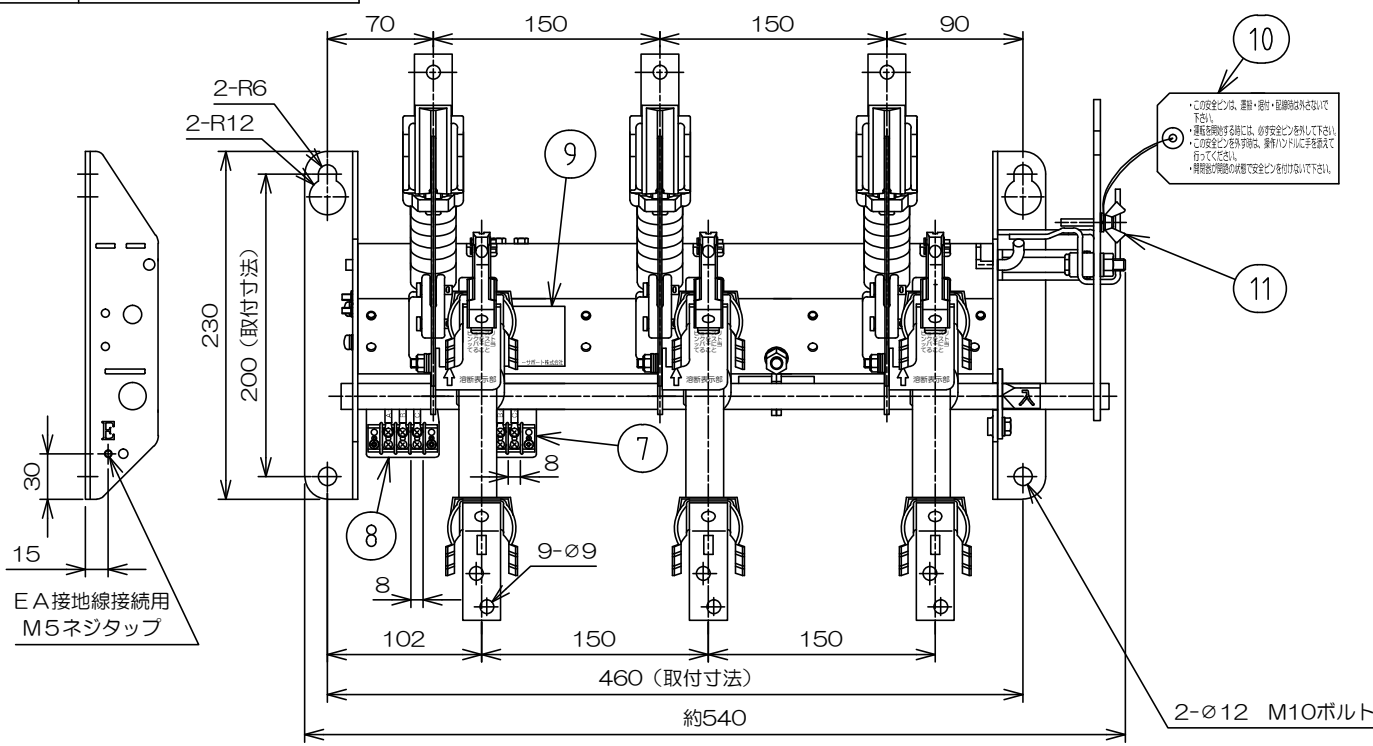


形式 PFS-201M-W-A

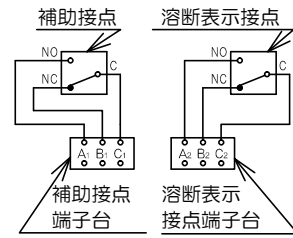


仕様

形式	PFS-201M-W-A
定格遮断電流	40kA (ヒューズ付)
定格電圧	7.2kV
定格電流	開閉器部 200A ヒューズ最大G60A
定格周波数	50/60Hz
定格短絡投入電流 (波高値)	A31.5kA (ヒューズ付)
絶縁階級	6号A
定格開閉容量	
負荷電流	200A
励磁電流	10A
充電電流	10A
コンデンサ電流	30A (リアクトル付)
定格過負荷遮断電流	C800A
操作力	300N以下 (30kgf以下)
開極時間	0.15sec以下

適用ヒューズリンク(※)	PF G-1S-□: 10, 20, 30
※別売品	40, 50, 60A
欠相防止機能	欠相防止機能付
温度上昇分	
ヒューズリンク接触部 (銀めっき)	65K以下
開閉器接触部 (銀めっき)	65K以下
ヒューズリンク絶縁部 (H種)	140K以下
端子 (すずめっき)	45K以下
使用条件	屋内垂直取付
総質量	7.5kg

準拠規格 JISC 4611「限流ヒューズ付高圧交流負荷開閉器」



端子台結線図

記号	品名	材質	個数	備考
11	安全ピン	軟鋼	1	電気亜鉛めっき加工処理
10	注意事項板	紙	1	
9	銘板	ポリエチレンフィルム	1	
8	補助接点端子台	合成樹脂	1	端子台ねじ M3
7	溶断表示接点端子台	合成樹脂	1	端子台ねじ M3
6	ヒューズホルダー	銅板	6	銀めっき
5	接触刃	銅板	3	銀めっき
4	支持棒子 (B)	合成樹脂	3	
3	支持棒子 (A)	合成樹脂	3	
2	ハンドル	軟鋼	1	電気亜鉛めっき加工処理
1	フレーム	軟鋼	1	電気亜鉛めっき加工処理

改訂	承認	検図	作図	尺度	内容	品名	品番 (GT)	品番
1	2018/07/12	2018/07/12	2018/07/12	1:5	鋼材加工処理変更に伴う形式変更	ヒューズ付気中負荷開閉器	EVHM-24138-A	
	2018/07/12	2018/07/12	2018/07/12					

承認: 北折  
 検図: 松浦  
 作図: 神山  
 尺度: 三角法

(E) エナジーサポート株式会社

\*\*\*\*\*