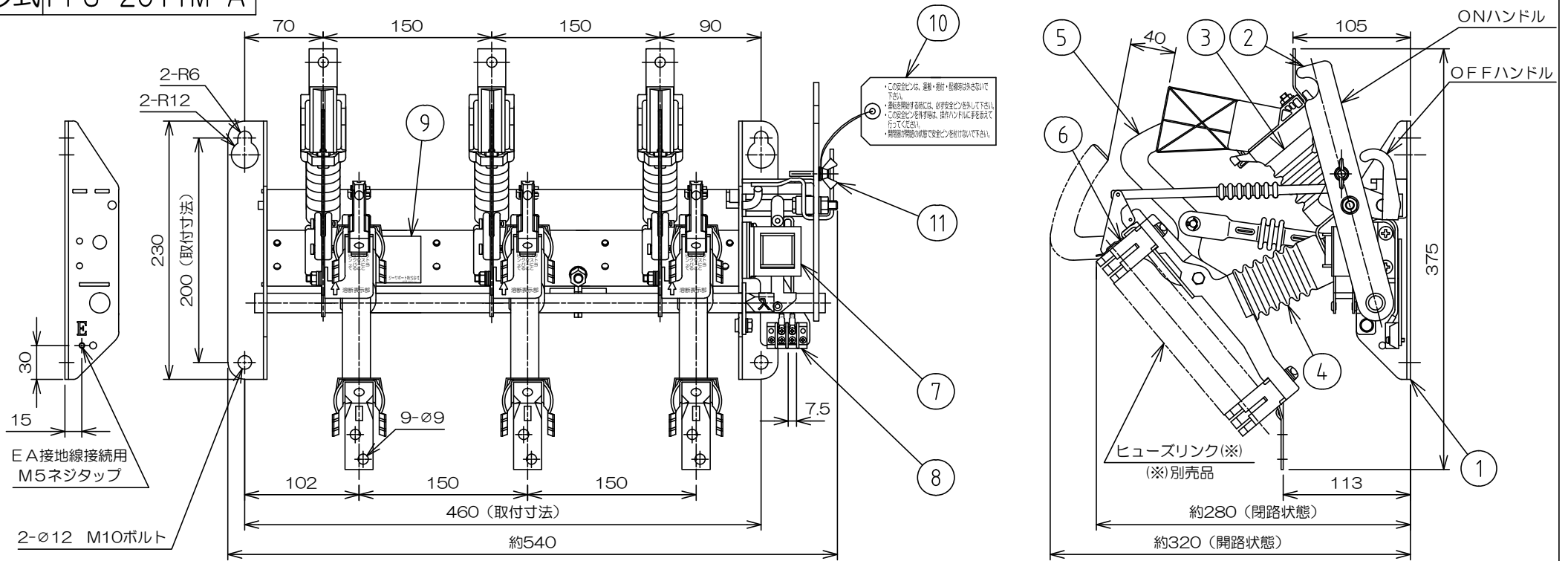


形式 PFS-201TM-A



仕様

形式	PFS-201TM-A
定格遮断電流	40kA (ヒューズ付)
定格電圧	7.2kV
定格電流	開閉器部200A ヒューズ最大G60A
定格周波数	50/60Hz
定格短絡投入電流 (波高値)	A31.5kA (ヒューズ付)
絶縁階級	6号A
定格開閉容量	
負荷電流	200A
励磁電流	10A
充電電流	10A
コンデンサ電流	30A (リアクトル付)
過負荷遮断電流	C800A
定格地絡遮断電流	30A
操作力	300N以下 (30kgf以下)
開極時間	0.15sec以下

定格引外し電圧: AC100V(連続定格)、DC100V(短時間定格)	
適用ヒューズリンク(*) PFG-1S-□: 10, 20, 30, 40, 50, 60A	
※別売品	
欠相防止機能	欠相防止機能付
温度上昇分	
ヒューズリンク接触部 (銀めっき)	65K以下
開閉器接触部 (銀めっき)	65K以下
ヒューズリンク絶縁部 (H種)	140K以下
端子 (すずめっき)	45K以下
使用条件	屋内垂直取付
総質量	7.5kg
準拠規格	JIS C 4611「限流ヒューズ付高圧交流負荷開閉器」

記号	品名	材質	個数	備考
11	安全ピン	軟鋼	1	電気亜めっきクロム処理
10	注意事項板	紙	1	—
9	銘板	ポリスチレンフィルム	1	—
8	端子台	合成樹脂	1	—
7	引外しコイル	—	1	端子台ねじ M3
6	ヒューズホルダー	銅板	6	銀めっき
5	接触刃	銅板	3	銀めっき
4	支持碍子 (B)	合成樹脂	3	—
3	支持碍子 (A)	合成樹脂	3	—
2	ハンドル	軟鋼	1	電気亜めっきクロム処理
1	フレーム	軟鋼	1	電気亜めっきクロム処理

改訂					
1	2018/07/11	銅材加工処理変更に伴う形式変更	神山		
承認	2018/07/11	北折	(E) エナジーサポート株式会社		
検図	2018/07/11	松浦	品名	ヒューズ付気中負荷開閉器	
作図	2018/07/11	神山	品番(GT)	EVHM-24135-A	
尺度	1:5	三角法	品番	*****	