

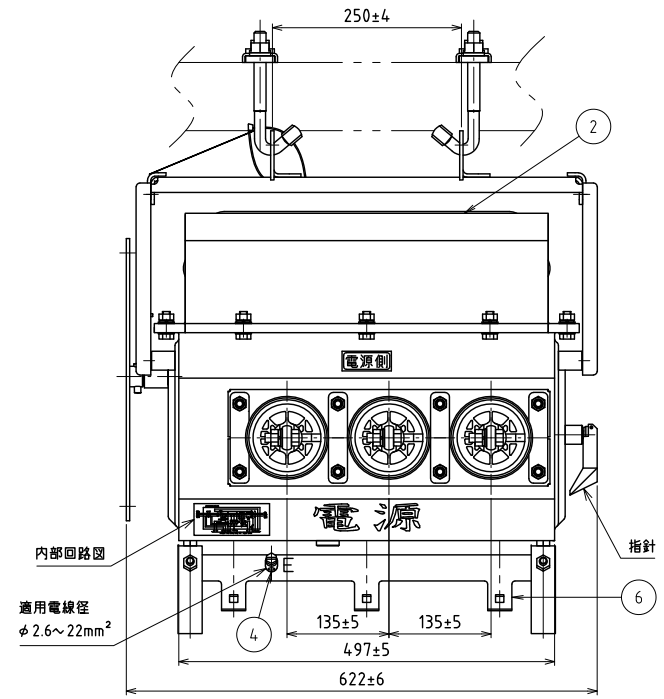
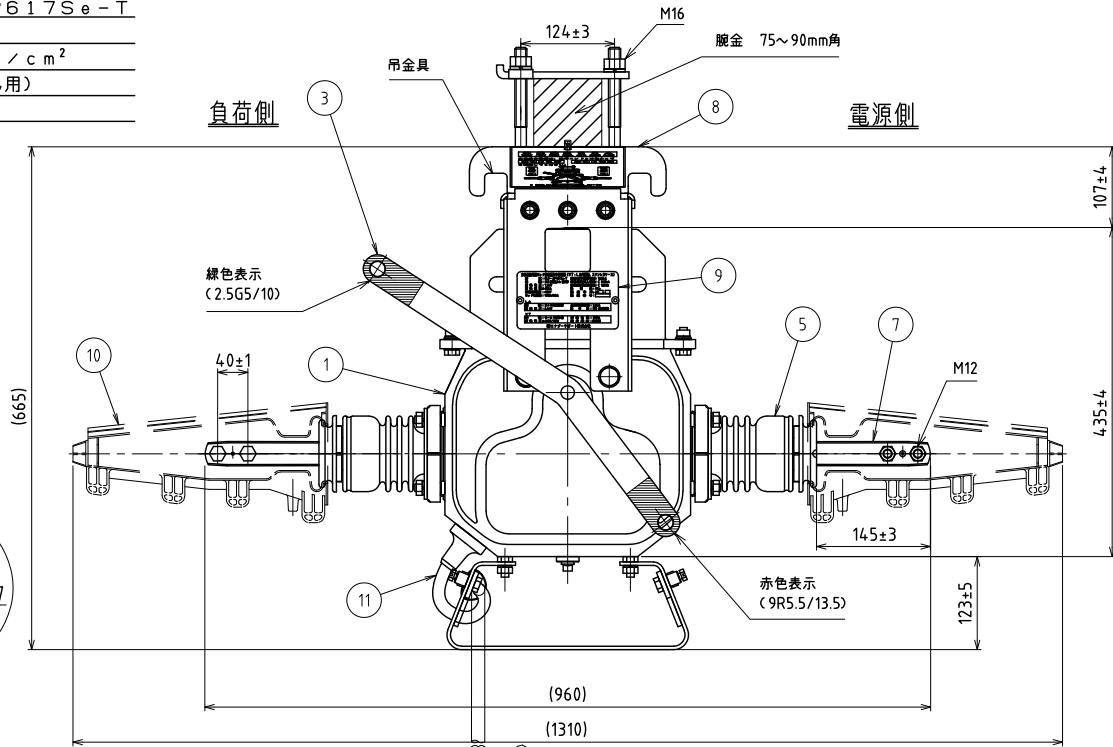
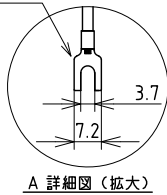
形式及び仕様

形 式	CLD-AP617Se-T
過電流ロック機構	2相設置
汚損性能	0.35mg/cm <sup>2</sup> (耐重塩じん用)
総 質 量	90kg

VT/LA仕様

V	種類	モールド形単相
	定格電圧	6600/105V
T	定格負担	25VA
	取付場所	負荷側
L	種類	ZnO形避雷器
	定格電圧	8.4kV
A	公称放電電流	2.5kA
	取付数	3個(負荷側)

角先開形端子(A形)



準拠規格

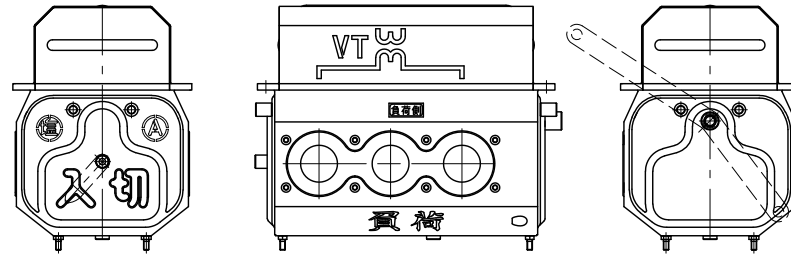
JISC 4607 「引外し形高圧交流負荷開閉器」

注 記

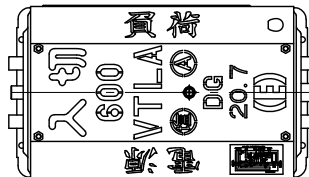
※VCT:ビニル絶縁ビニルキャブタイヤケーブル

定格事項

定格電圧	7.2kV
定格周波数	50/60Hz
定格電流	600A
定格短時間耐電流	12.5kA
定格短絡投入電流	C31.5kA
定格負荷電流開閉容量	600A
定格励磁電流開閉容量	30A
定格充電電流開閉容量	10A
定格コンデンサ電流開閉容量	30A
定格過負荷遮断電流	C1200A
定格地絡遮断電流	30A
ロック電流値	1000±180A
定格耐電圧	60kV
適用系統短絡容量	160MVA



文字表示位置



11	制御線	※VCT	1	1.25mm <sup>2</sup> , 11心, 10m (Z1,Z2,Y1ケーブル付)
10	端子カバー	合成樹脂	6	付属品
9	銘板	ステンレス鋼	1	----
8	装柱金具	軟鋼	1	溶融亜鉛めっき
7	端子	銅	6	スズめっき
6	アレスタ取付金具	軟鋼	2	溶融亜鉛めっき
5	ブッシング	磁器	6	----
4	接地端子	ステンレス鋼	2	----
3	ハンドル	軟鋼	1	溶融亜鉛めっき
2	蓋	ステンレス鋼	1	塗装(N5.5)
1	ケース	ステンレス鋼	1	塗装(N5.5)
記号	品 名	材 質	個数	備 考

承認	2020/08/26	大岩	(E) エナジーサポート株式会社	
検図	2020/08/26	松浦	品 名	方向性過電流ロック形高圧気中開閉器 (VT・LA内蔵形)
作図	2020/08/26	神山	品番(GT)	A6S-C-S63
尺度	1:10	三角法	品 番	*****