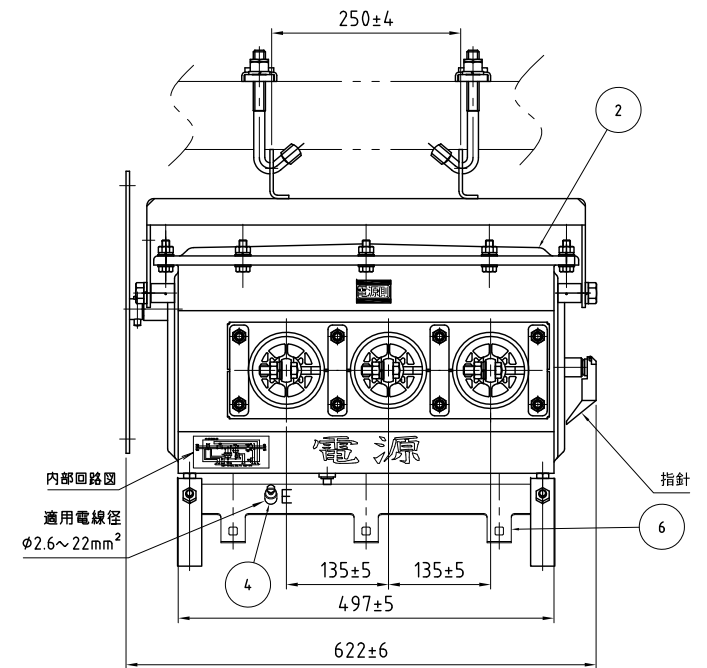
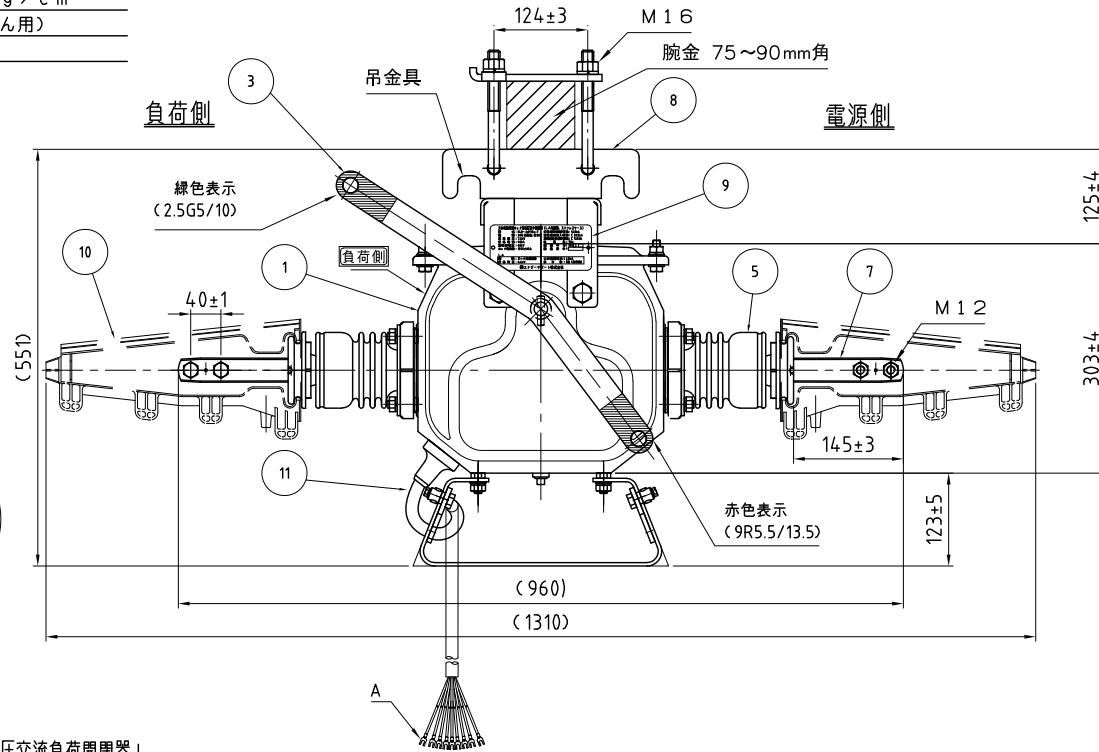
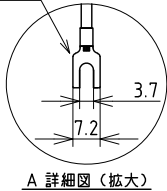


形式及び仕様
 形式: CLD-A617Se-T
 過電流ロック機構: 2相設置
 汚損性能: 0.35mg/cm²
 (耐重塩じん用)
 総質量: 75kg

LA仕様

L	種類	ZnO形避雷器
	定格電圧	8.4kV
A	公称放電電流	2.5kA
	取付数	3個(負荷側)

角先開形端子(A形)



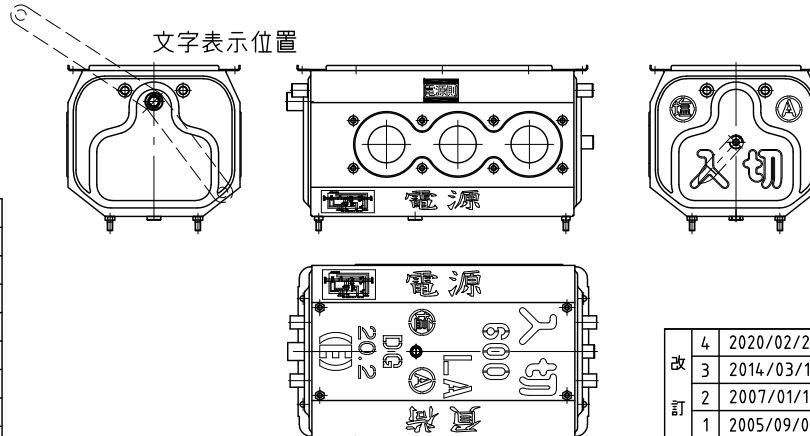
準拠規格

JIS C 4607 「引外し形高圧交流負荷開閉器」

注記

*VCT:ビニル絶縁ビニルキャブタイヤケーブル

文字表示位置



定格事項

定格電圧	7.2kV
定格周波数	50/60Hz
定格電流	600A
定格短時間耐電流	12.5kA
定格短絡投入電流	C31.5kA
定格負荷電流開閉容量	600A
定格励磁電流開閉容量	30A
定格充電電流開閉容量	10A
定格過負荷遮断電流	C1200A
定格地絡遮断電流	30A
ロック電流値	1000±180A
定格耐電圧	60kV
適用系統短絡容量	160MVA

11	制御線	*VCT	1	0.75mm ² , 9心, 10m (Z1,Z2,Y1用※付)
10	端子カバー	合成樹脂	6	付属品
9	銘板	ステンレス鋼	1	
8	装柱金具	軟鋼	1	溶融亜鉛めっき
7	端子	銅	6	スズめっき
6	アレスタ取付金具	軟鋼	2	溶融亜鉛めっき
5	ブッシング	磁器	6	
4	接地端子	ステンレス鋼	2	
3	ハンドル	軟鋼	1	溶融亜鉛めっき
2	蓋	ステンレス鋼	1	塗装(N5.5)
1	ケース	ステンレス鋼	1	塗装(N5.5)
記号	品名	材質	個数	備考

改訂	4	2020/02/28	見直し	大岩			
	3	2014/03/11	電源側シール・図面尺度変更	伊藤(創)			
	2	2007/01/16	電源・負荷 吹付け表示追加	古田(勉)			
	1	2005/09/02	見直し	古田(勉)			
承認	2020/02/28	小寺	(E) エナジーサポート株式会社				
検図	2020/02/28	古田(勉)	品名	方向性過電流ロック形高圧気中開閉器(LA内蔵形)			
作図	2005/08/23	古田(勉)	品番(GT)	A6S-C-S62			
尺度	1:10	三角法	品番	*****			