



その他製品（電線ヒューズ・高圧避雷器 etc）

電線ヒューズ(九州地区仕様)

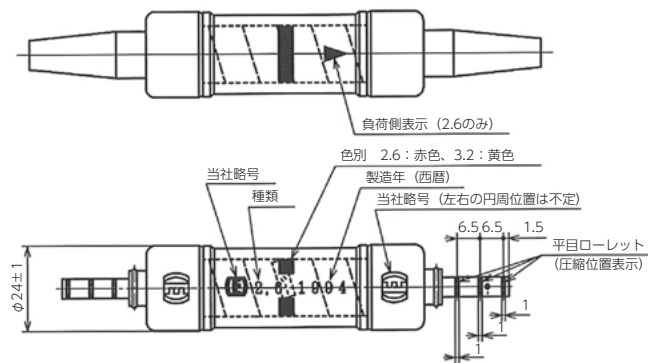


特徴

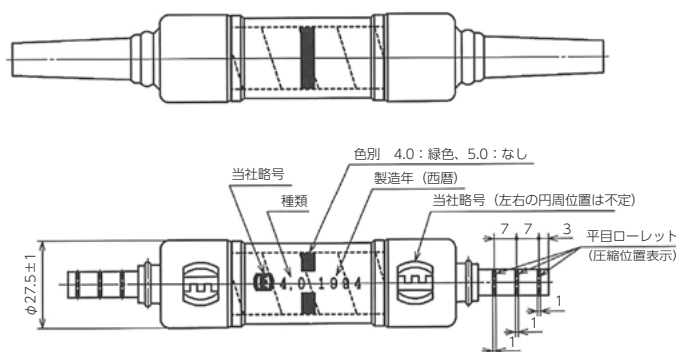
- 交流 250V 以下の回路で主として引込線以下の過電流、および短絡保護に使用。

外形図

- ▶ EF-E2
EF-E3



- ▶ EF-E4
EF-E5



■ 定格及び仕様

名称	電線ヒューズ (2.6、3.2)			
形式	EF-E2		EF-E3	
種類	2.6		3.2	
定格電圧 [V]	220			
定格電流 [A]	40		55	
適用電線 [mm]	電源側	負荷側	電源側	負荷側
	2.6	2.6	3.2	3.2
	3.2			

名称	電線ヒューズ (4.0、5.0)			
形式	EF-E4		EF-E5	
種類	4.0		5.0	
定格電圧 [V]	220			
定格電流 [A]	75		100	
適用電線	電源側	負荷側	電源側	負荷側
	4.0mm	4.0mm	5.0mm	5.0mm
	14mm ²	14mm ²	22mm ²	22mm ²

配電用高圧避雷器

▶ RVSQ-6GPS



▶ RVSQ-6GP

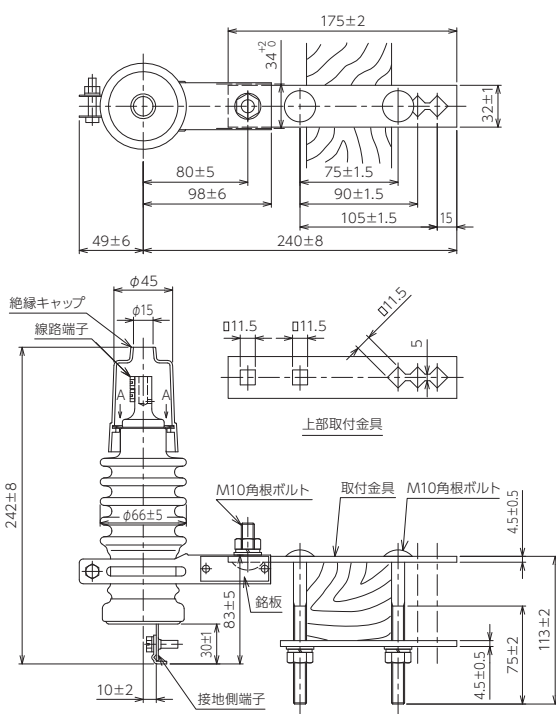


特徴

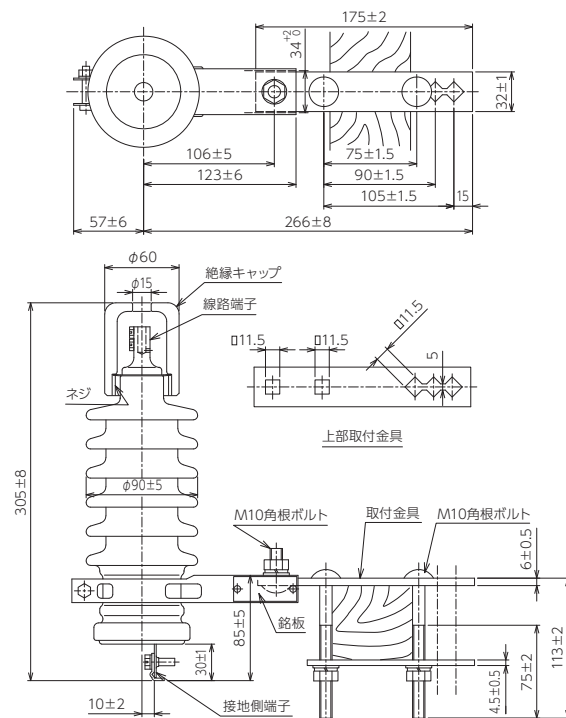
- 保護特性が優れています。
- 高いエネルギー処理能力を有しています。
- 小形・軽量で、取り扱いが容易です。
- 国土交通省公共建築工事標準仕様書に適合しています。
- 多重雷サージや多頻度サージの処理に適しています。
- 耐汚損性能が優れています。
- JEC-2374:2015 / JIS C 4608 規格に適合しています。

外形図

▶ RVSQ-6GPS



▶ RVSQ-6GP



■ 配電用：ギャップ付（2.5kA、屋内外兼用・一般形）

形 式		RVSQ-6GPS	
系統接地方式		非有効接地系統	
系統電圧	[kV]	6.6	
定格電圧	[kV]	8.4	
公称放電電流	[kA]	2.5	
商用周波放電開始電圧	[kV]	13.9 以上	
制限電圧 (at 2.5kA)	[kV]	22 以下	
耐電圧	商用周波	[kV]	22
	雷インパルス	[kV]	60
取付金具		取付金具付属	
汚損区分		一般形 (0.06mg/cm ²)	
適合規格		JEC-2374 : 2015 / JIS C 4608	
質 量	[kg]	1.8	

■ 配電用：ギャップ付（2.5kA、屋外・耐塩形）

形 式		RVSQ-6GP	
系統接地方式		非有効接地系統	
系統電圧	[kV]	6.6	
定格電圧	[kV]	8.4	
公称放電電流	[kA]	2.5	
商用周波放電開始電圧	[kV]	13.9 以上	
制限電圧 (at 2.5kA)	[kV]	22 以下	
耐電圧	商用周波	[kV]	22
	雷インパルス	[kV]	60
取付金具		取付金具付属	
汚損区分		耐塩形 (0.35mg/cm ²)	
適合規格		JEC-2374 : 2015	
質 量	[kg]	3	

(注) 本品は東芝エネルギーシステムズ株式会社製になります。