

過電流ロック形高圧気中開閉器

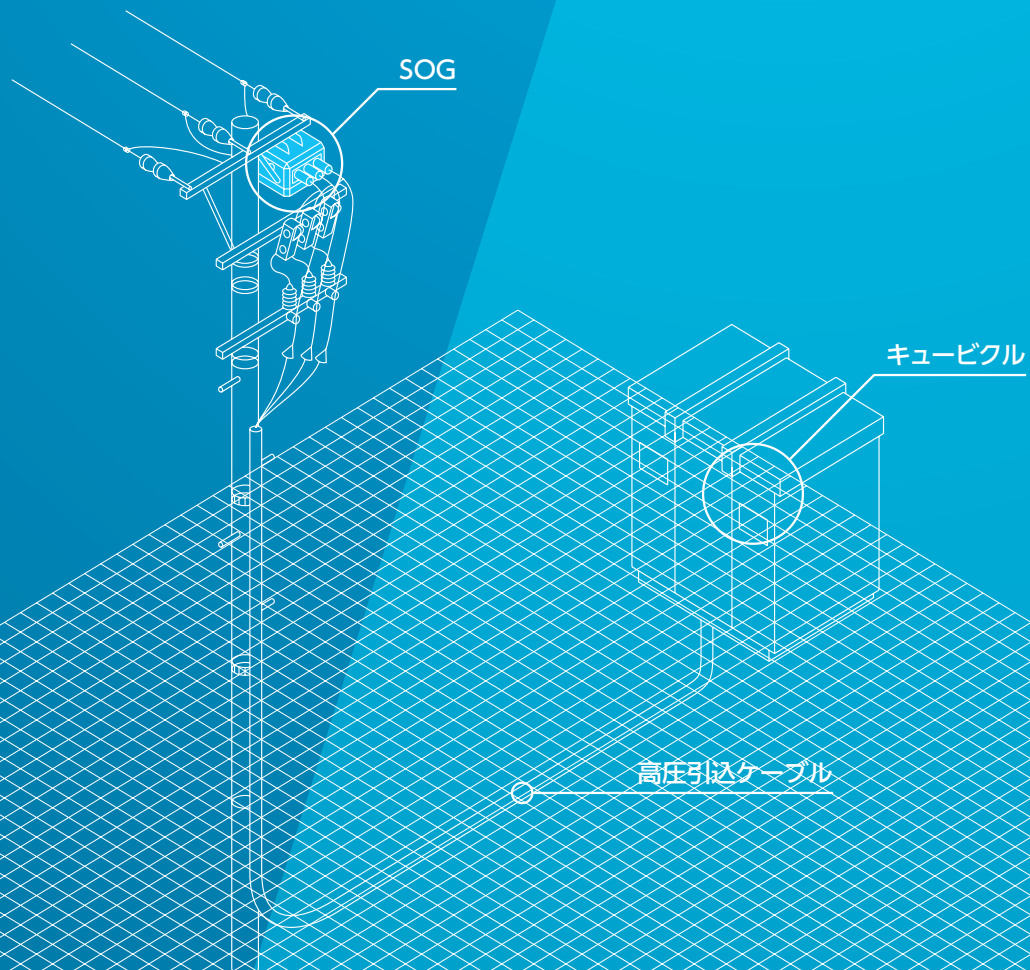
SOG (Storage Over current Ground)
PAS (Pole mounted Air insulated Switch)

需要家内で発生した電気設備の事故（地絡事故、短絡事故）に対し、自動的に電路を開放*して他の需要家への影響を最小限にとどめる為の装置です。

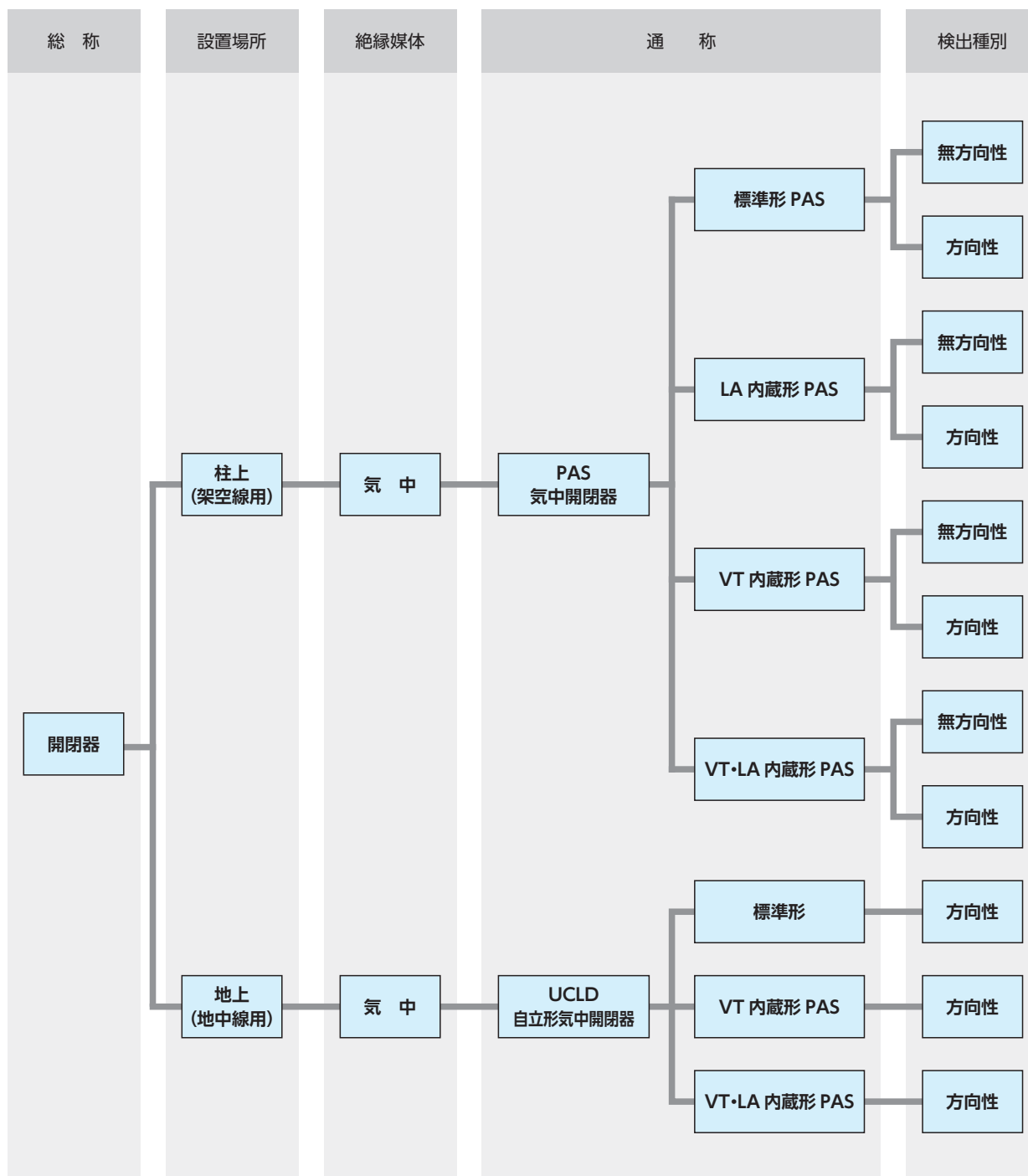
*地絡事故では即開放

短絡事故では配電線路停電後開放

施工例参考図




過電流ロック形高圧気中開閉器 機種分類




●本文中に記載されている絵記号の意味は、下記のとおりですので必ず守ってください。


禁止

 絶対に行わないでください。

厳守

 指示に従ってください。

感電注意

 感電のおそれがあります。

過電流ロック形高圧気中開閉器 機種一覧

一般地区仕様

仕 様			形 式	定 格		
柱上用 (PAS)	標準形	無方向性	一般地区	CLS-215Se-D	200A	
				CLS-315Se-D	300A	
			モールド コーン仕様	CLS-215Se-C	200A	
				CLS-315Se-C	300A	
		方向性	一般地区		CLS-415Se-C	400A
					CLD-217Se-D	200A
					CLD-317Se-D	300A
					CLD-417Se-D	400A
			モールド コーン仕様		CLD-617Se-T	600A
					CLD-217Se-C	200A
					CLD-317Se-C	300A
					CLD-417Se-C	400A
	LA 内蔵形	無方向性	一般地区		CLS-A215Se-D	200A
					CLS-A315Se-D	300A
					CLS-A415Se-D	400A
			モールド コーン仕様		CLS-A215Se-C	200A
					CLS-A315Se-C	300A
					CLS-A415Se-C	400A
		方向性	一般地区		CLD-A217Se-D	200A
					CLD-A317Se-D	300A
					CLD-A417Se-D	400A
			モールド コーン仕様		CLD-A217Se-C	200A
					CLD-A317Se-C	300A
					CLD-A417Se-C	400A
	VT 内蔵形	無方向性	一般地区	CLS-P215Se-D	200A	
				CLD-P217Se-D	200A	
		方向性	一般地区		CLD-P317Se-D	300A
					CLD-P417Se-D	400A
			国土交通省		CLD-P217Se-C	200A
					CLD-P317Se-C	300A
	VT・LA 内蔵形	無方向性	一般地区	CLS-AP215Se-D	200A	
			国土交通省		CLS-AP215Se-C	200A
					CLS-AP315Se-C	300A
					CLD-AP217Se-D	200A
		方向性	一般地区		CLD-AP317Se-D	300A
					CLD-AP417Se-D	400A
				CLD-AP617Se-T	600A	
				CLD-AP217Se-C	200A	
国土交通省				CLD-AP317Se-C	300A	
				CLD-AP417Se-C	400A	

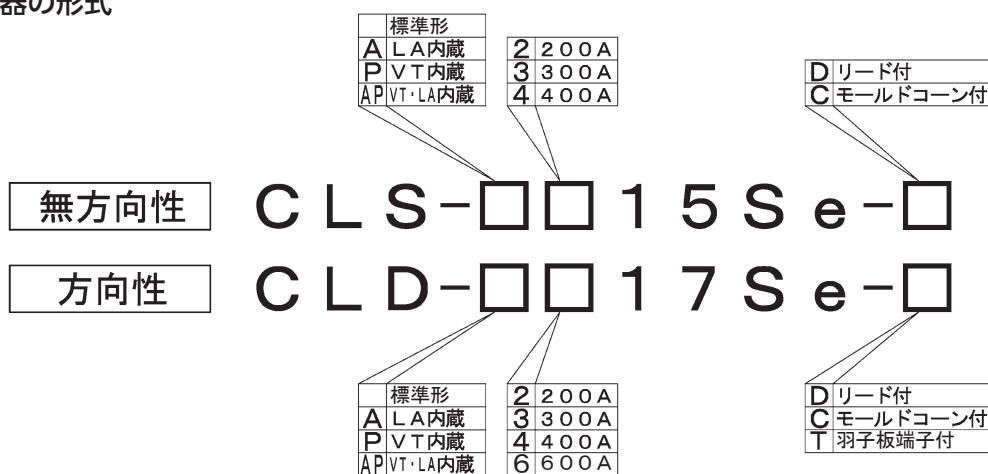
- 地絡継電器 (SOG 制御装置) は樹脂箱入り为标准です。
- 国土交通省仕様はモールドコーン仕様かつ VT を内蔵する仕様となります。

■ (公社) 全関東電気工事協会推奨認定品仕様

仕 様			形 式	定 格
柱上用 (PAS)	標準形	無方向性	CLS-315Se-C	300A
			CLS-415Se-C	400A
		方向性	CLD-317Se-C	300A
			CLD-417Se-C	400A
	LA 内蔵形	無方向性	CLS-A315Se-C	300A
			CLS-A415Se-C	400A
		方向性	CLD-A317Se-C	300A
			CLD-A417Se-C	400A
	VT・LA 内蔵形	方向性	CLD-AP317Se-C	300A
			CLD-AP417Se-C	400A

● 地絡継電器 (SOG 制御装置) は樹脂箱入りが標準です。

■ 開閉器の形式

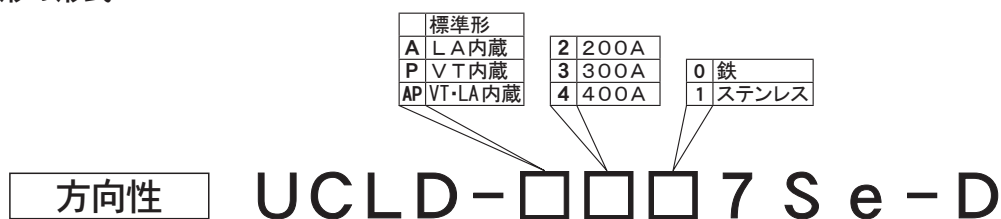


■ 自立形仕様 (地中化地区用)

仕 様			形 式	定 格
自立形	標準形	方向性	UCLD-207Se-D	200A
			UCLD-307Se-D	300A
			UCLD-407Se-D	400A
	VT 内蔵形	方向性	UCLD-P207Se-D	200A
			UCLD-P307Se-D	300A
			UCLD-P407Se-D	400A
	VT・LA 内蔵形	方向性	UCLD-AP207Se-D	200A
			UCLD-AP307Se-D	300A
			UCLD-AP407Se-D	400A

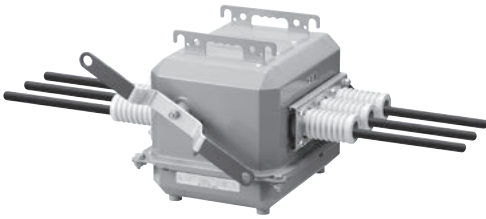
● キャビネットは軟鋼 (t = 2.3) 製になります。

■ 自立形の形式

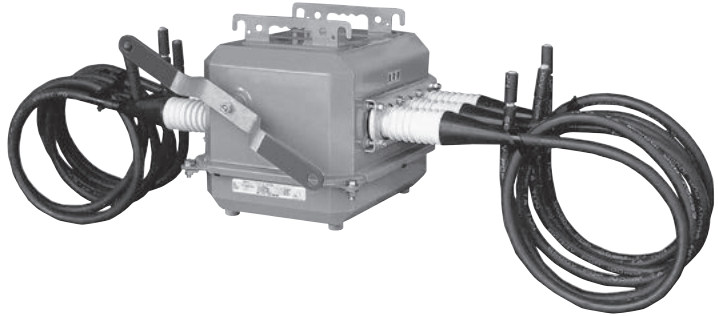


過電流ロック形高圧気中開閉器 標準形

▶ 一般地区仕様



▶ モールドコーン仕様

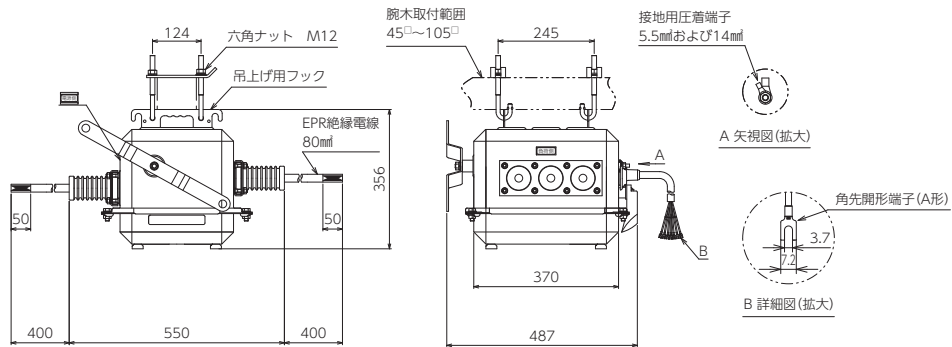


特徴

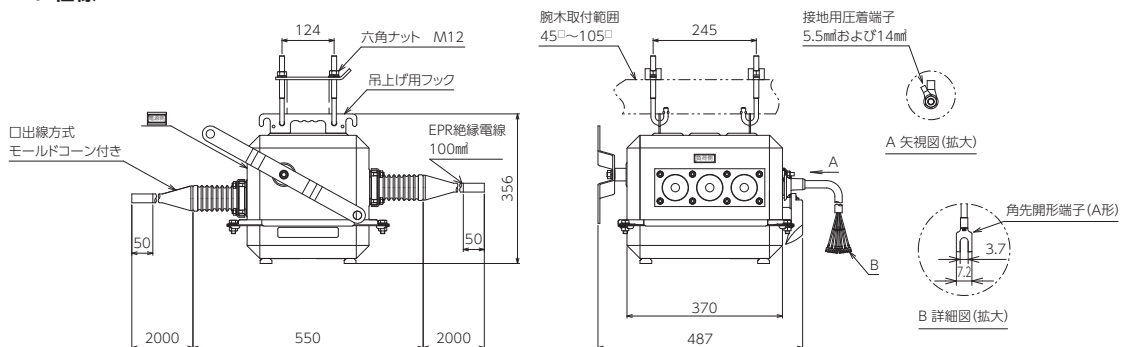
- 開閉器本体はステンレス製（SUS304）を標準仕様。全機種耐重塩じん仕様。
- 大型立体指針を採用したことで入切明確。

外形図

▶ 一般地区仕様



▶ モールドコーン仕様



■ 定格及び仕様

● 準拠規格 JIS C 4607 「引外し形高圧交流負荷開閉器」

形式	一般地区仕様	無方向性	CLS-215Se-D		CLS-315Se-D	—
		方向性	CLD-217Se-D		CLD-317Se-D	CLD-417Se-D
	モールドコーン仕様	無方向性	CLS-215Se-C		CLS-315Se-C	CLS-415Se-C
		方向性	CLD-217Se-C		CLD-317Se-C	CLD-417Se-C
定格電圧		[kV]	7.2			
定格周波数		[Hz]	50 / 60			
定格電流		[A]	200	300	400	
定格開閉容量	負荷電流	[A]	200	300	400	
	励磁電流	[A]	10	15	20	
	充電電流	[A]	10			
	コンデンサ電流	[A]	30			
連続無電圧開閉性能		[回]	1000			
定格短時間耐電流 (実効値)		[kA]	8	モールドコーン	12.5	12.5
適用系統短絡容量		[MVA]	100 以下	モールドコーン	160 以下	160 以下
定格短絡投入電流 (波高値)		[kA]	C 級 20	モールドコーン	C 級 31.5	C 級 31.5
定格過負荷遮断電流		[A]	C 級 800			
ロック電流値		[A]	600 ± 180			
定格耐電圧		[kV]	60			
汚損特性			耐重塩じん用 [0.35mg/cm ²]			
主回路口出線 (EPR 高圧絶縁電線)		一般地区仕様	80mm ² × 0.4m	100mm ² × 0.4m	125mm ² × 0.4m	
		モールドコーン仕様	100mm ² × 2.0m	100mm ² × 2.0m	125mm ² × 2.0m	
制御口出線 (VCT ケーブル)		無方向性	外径φ 13.2mm 0.75mm ² 7心 10m (内 Z ₁ 、Z ₂ 2心シールド付)			
		方向性	外径φ 16.1mm 0.75mm ² 9心 10m (内 Z ₁ 、Z ₂ 、Y ₁ 3心シールド付)			
総質量 [kg]	一般地区仕様	無方向性	33	34	—	
		方向性	35	36	37	
	モールドコーン仕様	無方向性	51	51	54	
		方向性	53	53	56	

(注) 1. モールドコーン仕様は形式の末尾が -C となります。

2. 操作用にぎり小判形 (赤・白セット) 及び操作用ロープ (赤・緑) 各 8m は、付属します。

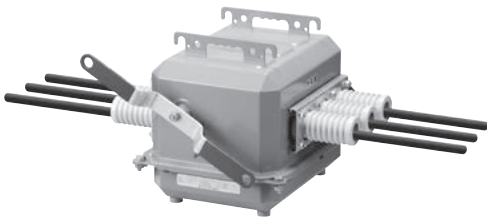


SOG 制御装置は 26~29p を参照ください。

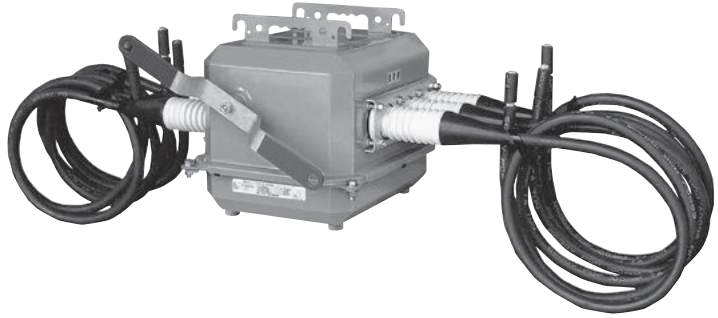
結線図は 無方向性 30P
方向性 31P を参照ください。

過電流ロック形高圧気中開閉器 避雷器(LA)内蔵形

▶ 一般地区仕様



▶ モールドコーン仕様

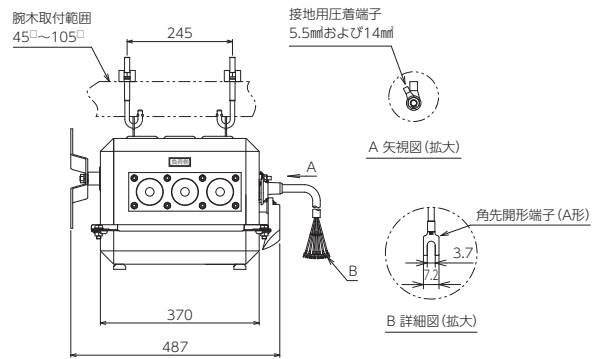
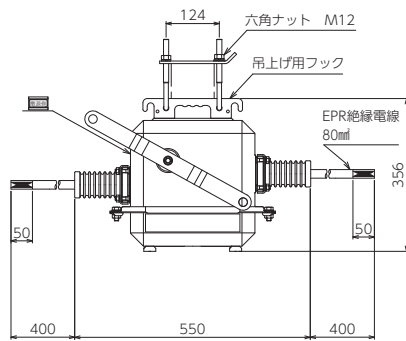


特徴

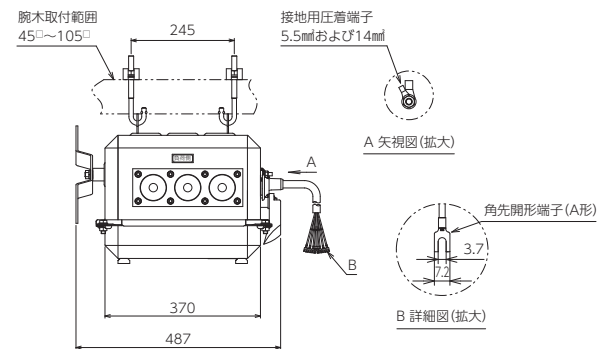
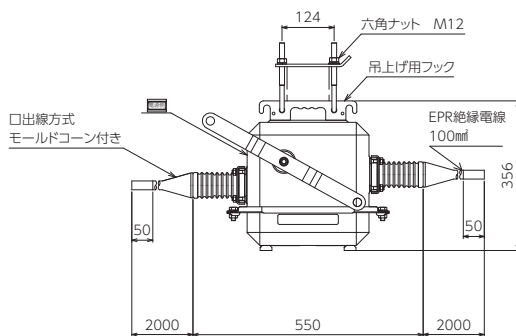
- 開閉器本体はステンレス製 (SUS304) を標準仕様。全機種耐重塩じん仕様。
- ZnO (酸化亜鉛) 素子付き高圧避雷器内蔵。
- 外付け避雷器の工事不要。
- 開閉器本体のケースアース (A種) と避雷器のアース (A種) の共用接地可能。

外形図

▶ 一般地区仕様



▶ モールドコーン仕様



■ 定格及び仕様

● 準拠規格 JIS C 4607 「引外し形高圧交流負荷開閉器」

形式	一般地区仕様	無方向性	CLS-A215Se-D	CLS-A315Se-D	CLS-A415Se-D
		方向性	CLD-A217Se-D	CLD-A317Se-D	CLD-A417Se-D
	モールドコーン仕様	無方向性	CLS-A215Se-C	CLS-A315Se-C	CLS-A415Se-C
		方向性	CLD-A217Se-C	CLD-A317Se-C	CLD-A417Se-C
定格電圧		[kV]	7.2		
定格周波数		[Hz]	50 / 60		
定格電流		[A]	200	300	400
定格開閉容量	負荷電流	[A]	200	300	400
	励磁電流	[A]	10	15	20
	充電電流	[A]	10		
	コンデンサ電流	[A]	30		
連続無電圧開閉性能		[回]	1000		
定格短時間耐電流 (実効値)		[kA]	8	12.5	12.5
適用系統短絡容量		[MVA]	100 以下	160 以下	160 以下
定格短絡投入電流 (波高値)		[kA]	C 級 20	C 級 31.5	C 級 31.5
定格過負荷遮断電流		[A]	C 級 800		
ロック電流値		[A]	600 ± 180		
定格耐電圧		[kV]	60		
汚損特性			耐重塩じん用 [0.35mg/cm ²]		
主回路口出線 (EPR 高圧絶縁電線)		一般地区仕様	80mm ² × 0.4m	100mm ² × 0.4m	125mm ² × 0.4m
		モールドコーン仕様	100mm ² × 2.0m	100mm ² × 2.0m	125mm ² × 2.0m
制御口出線 (VCT ケーブル)		無方向性	外径φ 13.2mm 0.75mm ² 7心 10m (内 Z ₁ 、Z ₂ 2心シールド付)		
		方向性	外径φ 16.1mm 0.75mm ² 9心 10m (内 Z ₁ 、Z ₂ 、Y ₁ 3心シールド付)		
避雷器 (LA)			8.4kV 2500A		
総質量 [kg]	一般地区仕様	無方向性	35	36	37
		方向性	37	38	39
	モールドコーン仕様	無方向性	55	55	58
		方向性	57	57	60

(注) 1. モールドコーン仕様は形式の末尾が -C となります。

2. 操作用にぎり小判形 (赤・白セット) 及び操作用ロープ (赤・緑) 各 8m は、付属します。



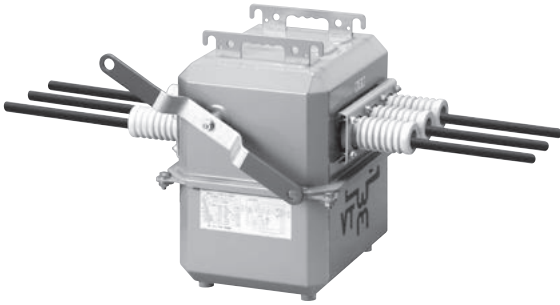
SOG 制御装置は 26~29p を参照ください。

結線図は 無方向性 32p
方向性 33p を参照ください。

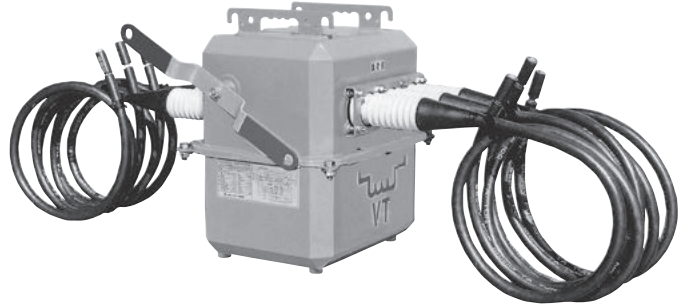
過電流ロック形高圧気中開閉器

制御電源(VT)内蔵形

▶ 一般地区仕様



▶ 国土交通省仕様（モールドコーン仕様）

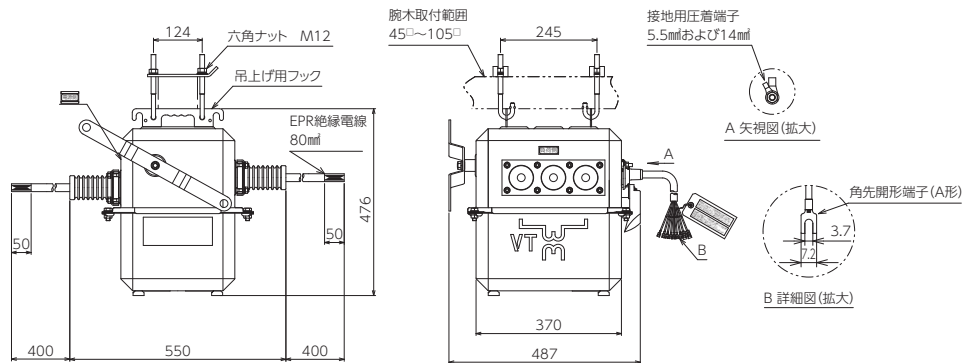


特徴

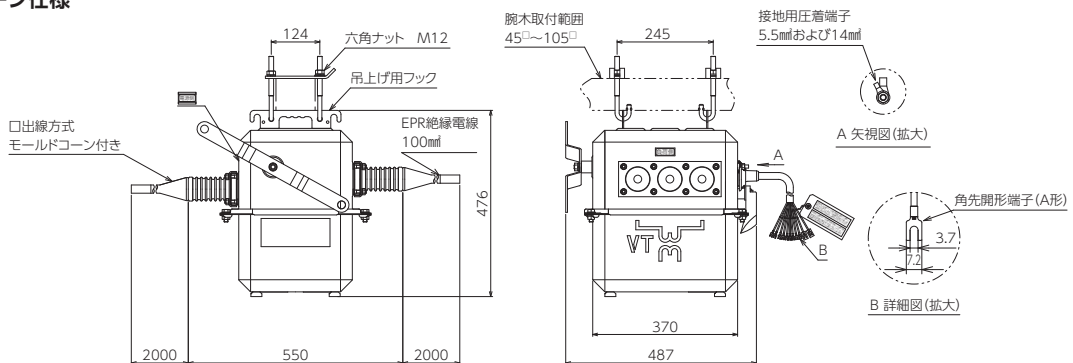
- 開閉器本体はステンレス製（SUS304）を標準仕様。全機種耐重塩じん仕様。
- 制御電源（AC100V）用変圧器を内蔵しているので、100V 低圧電源線を第1柱まで施工する必要がありません。

外形図

▶ 一般地区仕様



▶ モールドコーン仕様



■ 定格及び仕様

● 準拠規格 JIS C 4607 「引外し形高圧交流負荷開閉器」

形式	一般地区仕様	無方向性	CLS-P215Se-D		—	—
		方向性	CLD-P217Se-D	CLD-P317Se-D	CLD-P417Se-D	
	国土交通省仕様 (モールドコーン仕様)	方向性	CLD-P217Se-C	CLD-P317Se-C	—	
定格電圧	[kV]	7.2				
定格周波数	[Hz]	50 / 60				
定格電流	[A]	200	300	400		
定格開閉容量	負荷電流	[A]	200	300	400	
	励磁電流	[A]	10	15	20	
	充電電流	[A]	10			
	コンデンサ電流	[A]	30			
連続無電圧開閉性能	[回]	1000				
定格短時間耐電流 (実効値)	[kA]	一般	8	モールドコーン	12.5	12.5
適用系統短絡容量	[MVA]		100 以下		160 以下	160 以下
定格短絡投入電流 (波高値)	[kA]		C 級 20		C 級 31.5	C 級 31.5
定格過負荷遮断電流	[A]	C 級 800				
ロック電流値	[A]	600 ± 180				
定格耐電圧	[kV]	60				
汚損特性		耐重塩じん用 [0.35mg/cm ²]				
主回路口出線 (EPR 高圧絶縁電線)	一般地区仕様	80mm ² × 0.4m	100mm ² × 0.4m	125mm ² × 0.4m		
	国土交通省仕様 (モールドコーン仕様)	100mm ² × 2.0m	100mm ² × 2.0m	—		
制御口出線 (VCT ケーブル)	無方向性	外径φ 20mm 1.25mm ² *9心 10m (内 Z ₁ 、Z ₂ 、2心シールド付)				
	方向性	外径φ 20mm 1.25mm ² 11心 10m (内 Z ₁ 、Z ₂ 、Y ₁ 3心シールド付)				
制御電源用変圧器 (VT)		6600/105 [V] 25VA (定格負担)				
総質量 [kg]	一般地区仕様	無方向性	43	—	—	
		方向性	45	46	47	
	モールドコーン仕様	方向性	63	63	—	

(注) 1. 国土交通省 (旧建設省) 仕様は形式の末尾が -C となります。

2. 操作用にぎり小判形 (赤・白セット) 及び操作用ロープ (赤・緑) 各 8m は、付属します。

※無方向性の制御口出線は 11 心の内 2 心を未使用としております。



SOG 制御装置は 26～29p を参照ください。

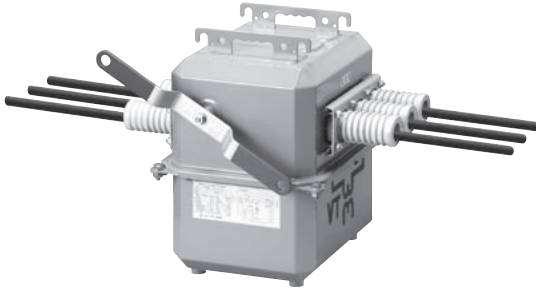


結線図は 無方向性 34p
方向性 35p を参照ください。

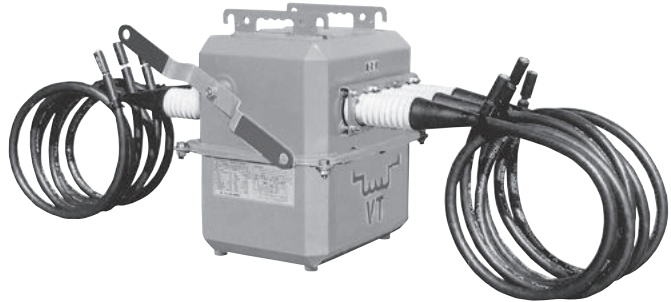
過電流ロック形高圧気中開閉器

制御電源(VT)・避雷器(LA)内蔵形

▶ 一般地区仕様



▶ 国土交通省仕様（モールドコーン仕様）

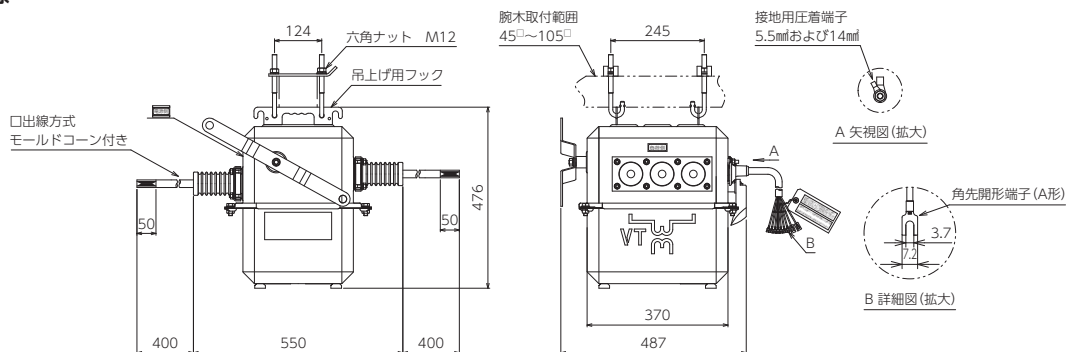


特徴

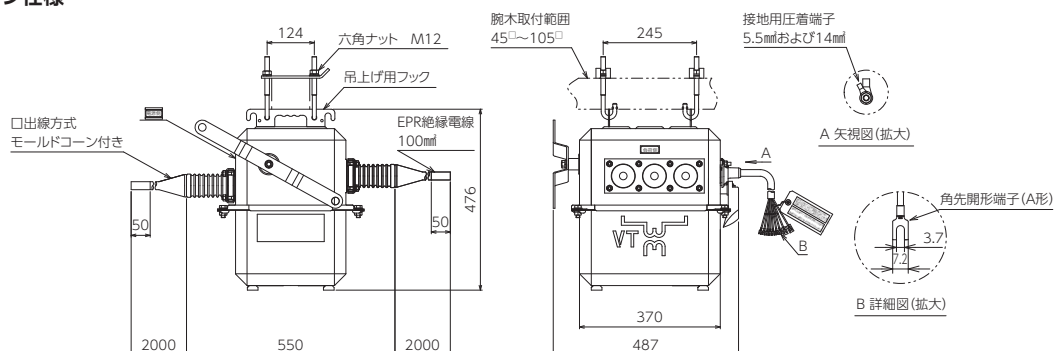
- 開閉器本体はステンレス製（SUS304）を標準仕様。全機種耐重塩じん仕様。
- ZnO（酸化亜鉛）素子付き高圧避雷器内蔵。
- 制御電源（AC100V）用変圧器を内蔵しているため、100V 低圧電源線を第1柱まで施工する必要がありません。

外形図

▶ 一般地区仕様



▶ モールドコーン仕様



■ 定格及び仕様

● 準拠規格 JIS C 4607 「引外し形高圧交流負荷開閉器」

形式	一般地区仕様	無方向性	CLS-AP215Se-D			—	—
		方向性	CLD-AP217Se-D			CLD-AP317Se-D	CLD-AP417Se-D
	国土交通省仕様 (モールドコーン仕様)	無方向性	CLS-AP215Se-C			CLS-AP315Se-C	—
		方向性	CLD-AP217Se-C			CLD-AP317Se-C	CLD-AP417Se-C
定格電圧		[kV]	7.2				
定格周波数		[Hz]	50 / 60				
定格電流		[A]	200	300	400		
定格開閉容量	負荷電流	[A]	200	300	400		
	励磁電流	[A]	10	15	20		
	充電電流	[A]	10				
	コンデンサ電流	[A]	30				
連続無電圧開閉性能		[回]	1000				
定格短時間耐電流 (実効値)		[kA]	8	モールドコーン	12.5	12.5	
適用系統短絡容量		[MVA]	100 以下	モールドコーン	160 以下	160 以下	
定格短絡投入電流 (波高値)		[kA]	C 級 20	モールドコーン	C 級 31.5	C 級 31.5	
定格過負荷遮断電流		[A]	C 級 800				
ロック電流値		[A]	600 ± 180				
定格耐電圧		[kV]	60				
汚損特性			耐重塩じん用 [0.35mg/cm ²]				
主回路口出線 (EPR 高圧絶縁電線)		一般地区仕様	80mm ² × 0.4m	100mm ² × 0.4m	125mm ² × 0.4m		
		国土交通省仕様 (モールドコーン仕様)	100mm ² × 2.0m	100mm ² × 2.0m	125mm ² × 2.0m		
制御口出線 (VCT ケーブル)		無方向性	外径φ 20mm 1.25mm ² *9心 10m (内 Z ₁ 、Z ₂ 、2心シールド付)				
		方向性	外径φ 20mm 1.25mm ² 11心 10m (内 Z ₁ 、Z ₂ 、Y ₁ 3心シールド付)				
避雷器 (LA)			8.4kV 2500A				
制御電源用変圧器 (VT)			6600/105 [V] 25VA (定格負担)				
総質量 [kg]	一般地区仕様	無方向性	47	—	—		
		方向性	49	50	51		
	モールドコーン仕様	無方向性	65	65	—		
		方向性	67	67	70		

(注) 1. 国土交通省 (旧建設省) 仕様は形式の末尾が -C となります。

2. 操作にぎり小判形 (赤・白セット) 及び操作用ロープ (赤・緑) 各 8m は、付属します。

※無方向性の制御口出線は 11 心の内 2 心を未使用としております。



SOG 制御装置は 26~29p を参照ください。



結線図は 無方向性 36p
方向性 37p を参照ください。

過電流ロック形高圧気中開閉器

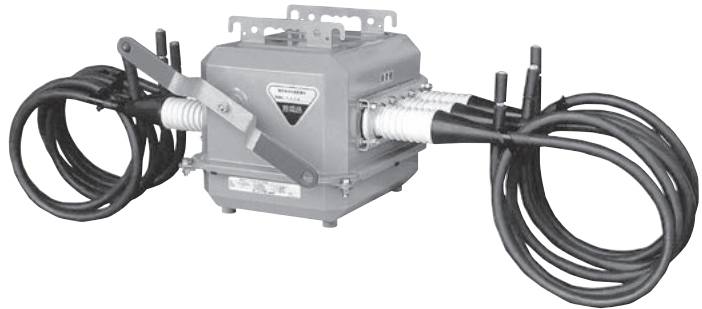
北陸地区推奨品

標準形

▶ 北陸地区推奨品



▶ 北陸地区推奨品 モールドコーン仕様



特徴

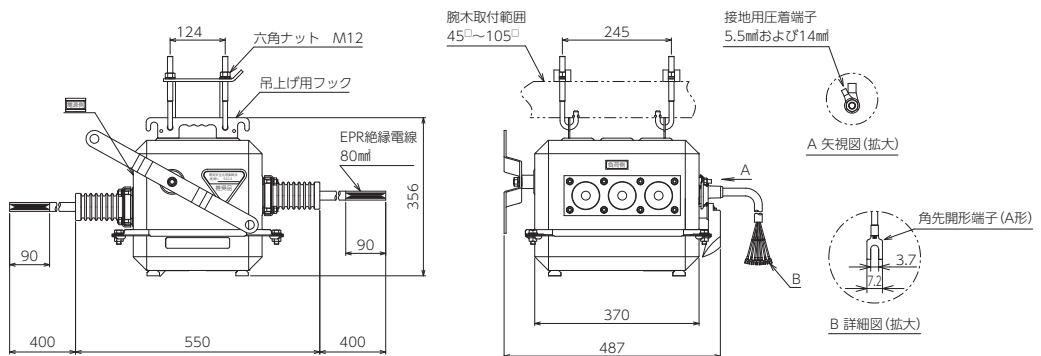
- 開閉器本体はステンレス製（SUS304）を標準仕様。全機種耐重塩じん仕様。
- 大型立体指針を採用したことで入切明確。
- こちらの商品は電気安全北陸委員会推奨品になります。
- 右記「電気安全北陸委員会推奨品ラベル」付属。



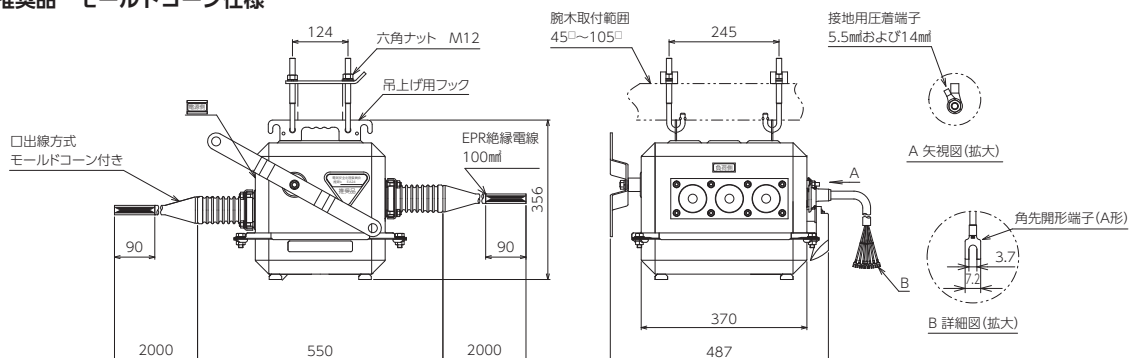
電気安全北陸委員会推奨品ラベル

外形図

▶ 北陸地区推奨品



▶ 北陸地区推奨品 モールドコーン仕様



■ 定格及び仕様

● 準拠規格 JIS C 4607 「引外し形高圧交流負荷開閉器」

形式	北陸地区推奨品	無方向性	CLS-215Se-D		CLS-315Se-D		—	
		方向性	CLD-217Se-D		CLD-317Se-D		CLD-417Se-D	
	北陸地区推奨品 モールドコーン仕様	無方向性	CLS-215Se-C		CLS-315Se-C		CLS-415Se-C	
		方向性	CLD-217Se-C		CLD-317Se-C		CLD-417Se-C	
定格電圧		[kV]	7.2					
定格周波数		[Hz]	50 / 60					
定格電流		[A]	200		300		400	
定格開閉容量	負荷電流	[A]	200		300		400	
	励磁電流	[A]	10		15		20	
	充電電流	[A]	10					
	コンデンサ電流	[A]	30					
連続無電圧開閉性能		[回]	1000					
定格短時間耐電流 (実効値)		[kA]	一般	8	モールドコーン	12.5	12.5	
適用系統短絡容量		[MVA]		100 以下		160 以下	160 以下	
定格短絡投入電流 (波高値)		[kA]		C 級 20		C 級 31.5	C 級 31.5	
定格過負荷遮断電流		[A]	C 級 800					
ロック電流値		[A]	600 ± 180					
定格耐電圧		[kV]	60					
汚損特性			耐重塩じん用 [0.35mg/cm ²]					
主回路口出線 (EPR 高圧絶縁電線)		北陸地区推奨品	80mm ² × 0.4m		100mm ² × 0.4m		125mm ² × 0.4m	
		北陸地区推奨品 モールドコーン仕様	100mm ² × 2.0m		100mm ² × 2.0m		125mm ² × 2.0m	
制御口出線 (VCT ケーブル)		無方向性	外径φ 13.2mm 0.75mm ² 7心 10m (内 Z ₁ 、Z ₂ 2心シールド付)					
		方向性	外径φ 16.1mm 0.75mm ² 9心 10m (内 Z ₁ 、Z ₂ 、Y ₁ 3心シールド付)					
総質量 [kg]	北陸地区推奨品	無方向性	33		34		—	
		方向性	35		36		37	
	北陸地区推奨品 モールドコーン仕様	無方向性	51		51		54	
		方向性	54		53		56	

(注) 1. モールドコーン仕様は形式の末尾が -C となります。

2. 操作用にぎり小判形 (赤・白セット) 及び操作用ロープ (赤・緑) 各 8m は、付属します。



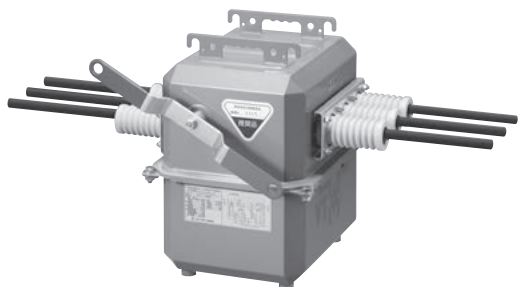
SOG 制御装置は 26~29p を参照ください。

結線図は 無方向性 30P
方向性 31P を参照ください。

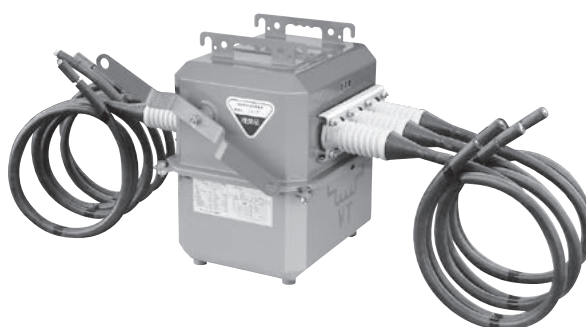
過電流ロック形高圧気中開閉器 北陸地区推奨品

制御電源(VT)内蔵形

▶ 北陸地区推奨品



▶ 北陸地区推奨品 モールドコーン仕様



特徴

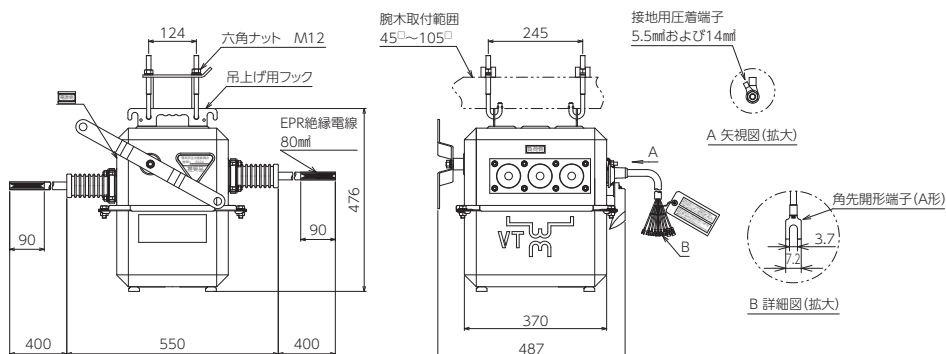
- 開閉器本体はステンレス製 (SUS304) を標準仕様。全機種耐重塩じん仕様。
- 制御電源 (AC100V) 用変圧器を内蔵しているので、100V 低圧電源線を第1柱まで施工する必要がありません。
- こちらの商品は電気安全北陸委員会推奨品になります。
- 右記「電気安全北陸委員会推奨品ラベル」付属。



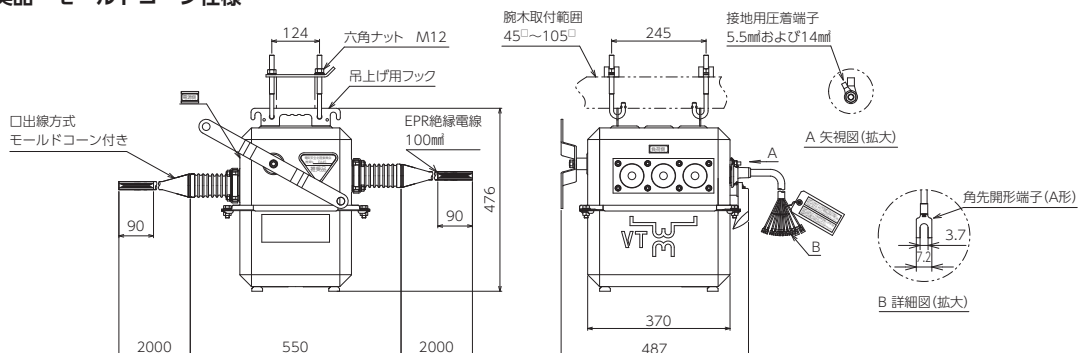
電気安全北陸委員会推奨品ラベル

外形図

▶ 北陸地区推奨品



▶ 北陸地区推奨品 モールドコーン仕様



■ 定格及び仕様

● 準拠規格 JIS C 4607 「引外し形高圧交流負荷開閉器」

形式	北陸地区推奨品	無方向性	CLS-P215Se-D		—	—	
		方向性	CLD-P217Se-D		CLD-P317Se-D	CLD-P417Se-D	
	北陸地区推奨品 モールドコーン仕様	方向性	CLD-P217Se-C		CLD-P317Se-C	—	
定格電圧		[kV]	7.2				
定格周波数		[Hz]	50 / 60				
定格電流		[A]	200	300	400		
定格開閉 容量	負荷電流	[A]	200	300	400		
	励磁電流	[A]	10	15	20		
	充電電流	[A]	10				
	コンデンサ電流	[A]	30				
連続無電圧開閉性能		[回]	1000				
定格短時間耐電流 (実効値)		[kA]	一 般	8	モールドコーン	12.5	12.5
適用系統短絡容量		[MVA]		100 以下		160 以下	160 以下
定格短絡投入電流 (波高値)		[kA]		C 級 20		C 級 31.5	C 級 31.5
定格過負荷遮断電流		[A]	C 級 800				
ロック電流値		[A]	600 ± 180				
定格耐電圧		[kV]	60				
汚損特性			耐重塩じん用 [0.35mg/cm ²]				
主回路口出線 (EPR 高圧絶縁電線)		北陸地区推奨品	80mm ² × 0.4m	100mm ² × 0.4m	125mm ² × 0.4m		
		北陸地区推奨品 モールドコーン仕様	100mm ² × 2.0m	100mm ² × 2.0m	—		
制御口出線 (VCT ケーブル)		無方向性	外径φ 20mm 1.25mm ² *9心 10m (内 Z ₁ 、Z ₂ 、2心シールド付)				
		方向性	外径φ 20mm 1.25mm ² 11心 10m (内 Z ₁ 、Z ₂ 、Y ₁ 3心シールド付)				
制御電源用変圧器 (VT)			6600/105 [V] 25VA (定格負担)				
総質量 [kg]	北陸地区推奨品	無方向性	43	—	—		
		方向性	45	46	47		
	北陸地区推奨品 モールドコーン仕様	方向性	63	63	—		

(注) 1. モールドコーン仕様は形式の末尾が -C となります。

2. 操作用にぎり小判形 (赤・白セット) 及び操作用ロープ (赤・緑) 各 8m は、付属します。

※無方向性の制御口出線は 11 心の内 2 心を未使用としております。



SOG 制御装置は 26～29p を参照ください。



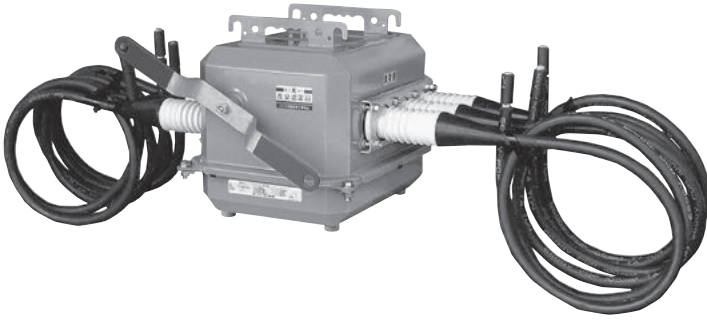
結線図は 無方向性 34p
方向性 35p を参照ください。

過電流ロック形高圧気中開閉器

全関認定品

標準形

関東地区仕様



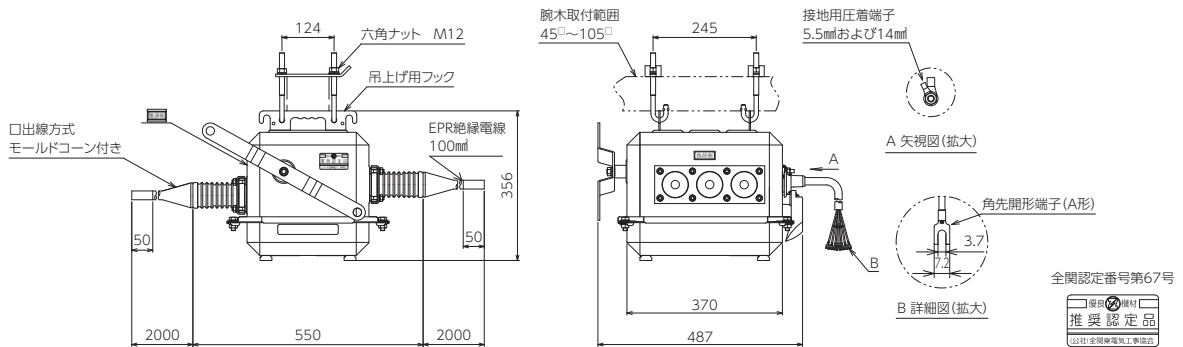
過電流ロック形高圧気中開閉器
関東地区

特徴

- 開閉器本体はステンレス製（SUS304）を標準仕様。全機種耐重塩じん仕様。
- 全関認定番号第 67 号取得品。

外形図

関東地区仕様



■ 定格及び仕様

● 準拠規格 JIS C 4607 [引外し形高圧交流負荷開閉器]

形式		無方向性	CLS-315Se-C	CLS-415Se-C
		方向性	CLD-317Se-C	CLD-417Se-C
定格電圧		[kV]	7.2	
定格周波数		[Hz]	50 / 60	
定格電流		[A]	300	400
定格開閉容量	負荷電流	[A]	300	400
	励磁電流	[A]	15	20
	充電電流	[A]	10	
	コンデンサ電流	[A]	30	
連続無電圧開閉性能		[回]	1000	
定格短時間耐電流 (実効値)		[kA]	12.5	
適用系統短絡容量		[MVA]	160 以下	
定格短絡投入電流 (波高値)		[kA]	C 級 31.5	
定格過負荷遮断電流		[A]	C 級 800	
ロック電流値		[A]	600 ± 180	
定格耐電圧		[kV]	60	
汚損特性			耐重塩じん用 [0.35mg/cm ²]	
主回路口出線 (EPR 高圧絶縁電線)			100mm ² × 2.0m	125mm ² × 2.0m
制御口出線 (VCT ケーブル)	無方向性		外径φ 13.2mm 0.75mm ² 7心 10m (内 Z ₁ 、Z ₂ 、2心シールド付)	
	方向性		外径φ 16.1mm 0.75mm ² 9心 10m (内 Z ₁ 、Z ₂ 、Y ₁ 3心シールド付)	
総質量 [kg]	無方向性		51	54
	方向性		53	56

(注) 1. 定格電流 200A については別途お問い合わせください。

2. 操作にぎり小判形 (赤・白セット) 及び操作用ロープ (赤・緑) 各 8m は、付属します。



SOG 制御装置は 26~29p を参照ください。



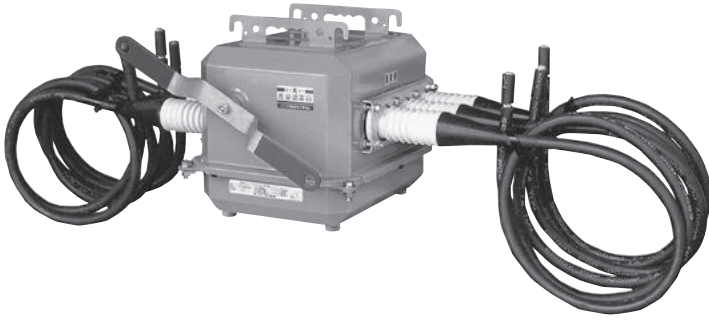
結線図は 無方向性 30P
方向性 31P を参照ください。

過電流ロック形高圧気中開閉器

全関認定品

避雷器(LA)内蔵形

関東地区仕様



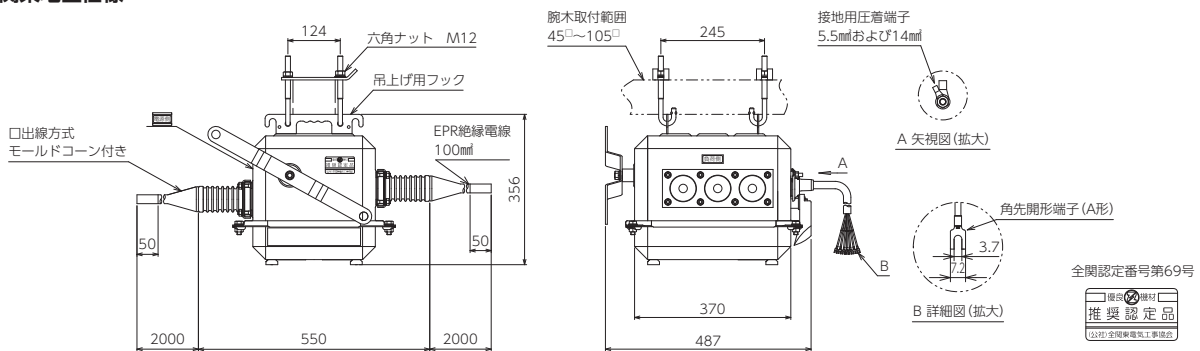
過電流ロック形高圧気中開閉器
関東地区

特徴

- 開閉器本体はステンレス製 (SUS304) を標準仕様。全機種耐重塩じん仕様。
- ZnO (酸化亜鉛) 素子付き高圧避雷器内蔵。
- 外付け避雷器の工事不要。
- 開閉器本体のケースアース (A 種) と避雷器のアース (A 種) の共用接地が可能。
- 全関認定番号第 69 号取得品。

外形図

関東地区仕様



■ 定格及び仕様

● 準拠規格 JIS C 4607 [引外し形高圧交流負荷開閉器]

形式		無方向性	CLS-A315Se-C	CLS-A415Se-C
		方向性	CLD-A317Se-C	CLD-A417Se-C
定格電圧		[kV]	7.2	
定格周波数		[Hz]	50 / 60	
定格電流		[A]	300	400
定格開閉容量	負荷電流	[A]	300	400
	励磁電流	[A]	15	20
	充電電流	[A]	10	
	コンデンサ電流	[A]	30	
連続無電圧開閉性能		[回]	1000	
定格短時間耐電流 (実効値)		[kA]	12.5	
適用系統短絡容量		[MVA]	160 以下	
定格短絡投入電流 (波高値)		[kA]	C 級 31.5	
定格過負荷遮断電流		[A]	C 級 800	
ロック電流値		[A]	600 ± 180	
定格耐電圧		[kV]	60	
汚損特性			耐重塩じん用 [0.35mg/cm ²]	
主回路口出線 (EPR 高圧絶縁電線)			100mm ² × 2.0m	125mm ² × 2.0m
制御口出線 (VCT ケーブル)	無方向性		外径φ 13.2mm 0.75mm ² 7心 10m (内 Z ₁ 、Z ₂ 、2心シールド付)	
	方向性		外径φ 16.1mm 0.75mm ² 9心 10m (内 Z ₁ 、Z ₂ 、Y ₁ 3心シールド付)	
避雷器 (LA)			8.4kV 2500A	
総質量 [kg]	無方向性		55	58
	方向性		57	60

- (注) 1. 定格電流 200A については別途お問い合わせください。
2. 操作用にぎり小判形 (赤・白セット) 及び操作用ロープ (赤・緑) 各 8m は、付属します。



SOG 制御装置は 26~29p を参照ください。



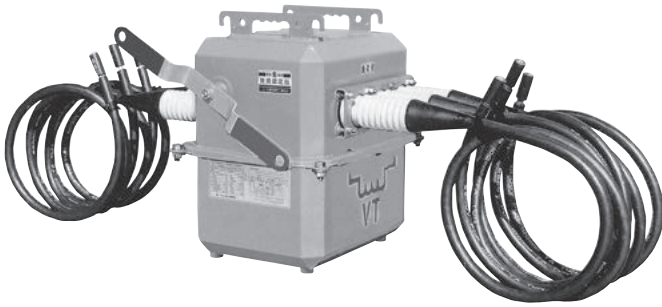
結線図は 無方向性 32p
方向性 33p を参照ください。

過電流ロック形高圧気中開閉器

全関認定品

制御電源(VT)・避雷器(LA)内蔵形

過電流ロック形高圧気中開閉器
関東地区

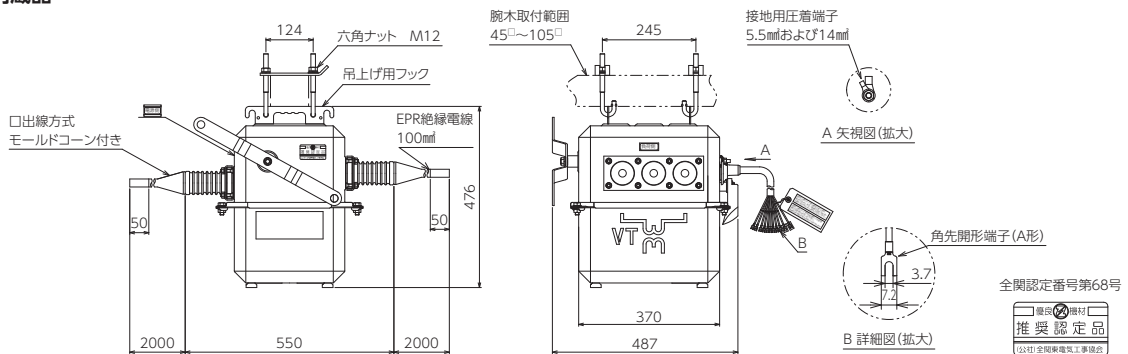


特徴

- 開閉器本体はステンレス製 (SUS304) を標準仕様。全機種耐重塩じん仕様。
- ZnO (酸化亜鉛) 素子付き高圧避雷器内蔵 (VT・LA 内蔵品)。
- 制御電源 (AC100V) 用変圧器を内蔵しているので、100 V 低圧電源線を第 1 柱まで施工する必要がありません。
- 全関認定番号第 68 号取得品 (VT・LA 内蔵品)。

外形図

▶ VT・LA 内蔵品



■ 定格及び仕様

● 準拠規格 JIS C 4607 「引外し形高圧交流負荷開閉器」

形 式		方向性	CLD-AP317Se-C	CLD-AP417Se-C
定格電圧		[kV]	7.2	
定格周波数		[Hz]	50 / 60	
定格電流		[A]	300	400
定格開閉容量	負荷電流	[A]	300	400
	励磁電流	[A]	15	20
	充電電流	[A]	10	
	コンデンサ電流	[A]	30	
連続無電圧開閉性能		[回]	1000	
定格短時間耐電流 (実効値)		[kA]	12.5	
適用系統短絡容量		[MVA]	160 以下	
定格短絡投入電流 (波高値)		[kA]	C 級 31.5	
定格過負荷遮断電流		[A]	C 級 800	
ロック電流値		[A]	600 ± 180	
定格耐電圧		[kV]	60	
汚損特性			耐重塩じん用 [0.35mg/cm ²]	
主回路口出線 (EPR 高圧絶縁電線)			100mm ² × 2.0m	125mm ² × 2.0m
制御口出線 (VCT ケーブル)			外径φ 20mm 1.25mm ² 11 心 10m (内 Z ₁ 、Z ₂ 、Y ₁ 3 心シールド付)	
避雷器 (LA)			8.4kV 2500A	
制御電源用変圧器 (VT)			6600/105 [V] 25VA (定格負担)	
総質量	[kg]	方向性	67	70

(注) 1. 定格電流 200A については別途お問い合わせください。

2. 操作用にぎり小判形 (赤・白セット) 及び操作用ロープ (赤・緑) 各 8m は、付属します。



SOG 制御装置は 26~29p を参照ください。



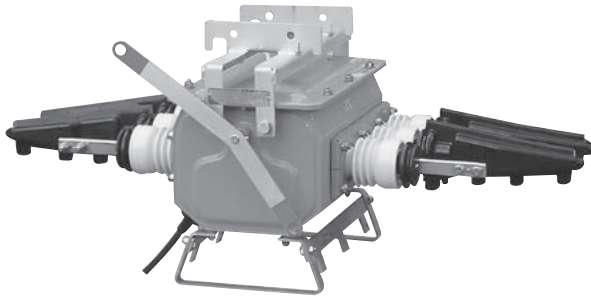
結線図は 無方向性 36P
方向性 37P を参照ください。

過電流ロック形高圧気中開閉器

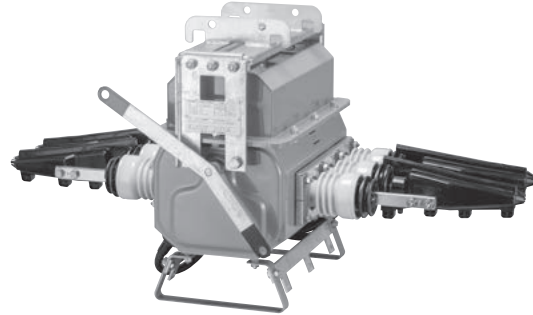
SOG 600Aタイプ

標準形及び制御電源(VT)・避雷器(LA)内蔵形

▶ 標準形



▶ VT・LA 内蔵形

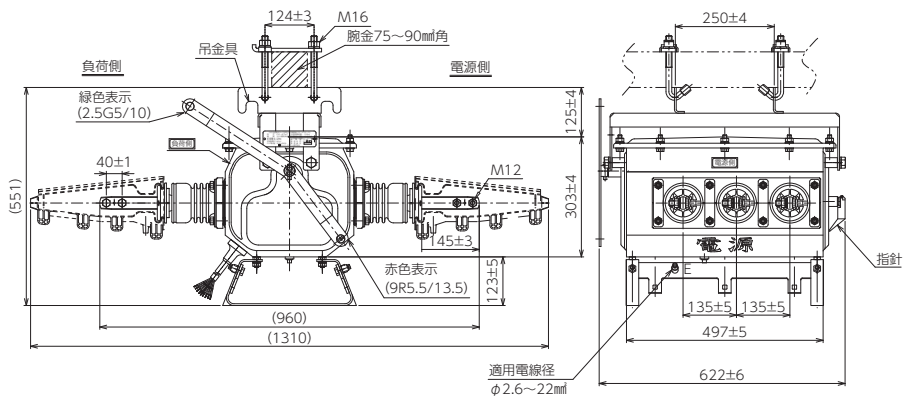


特徴

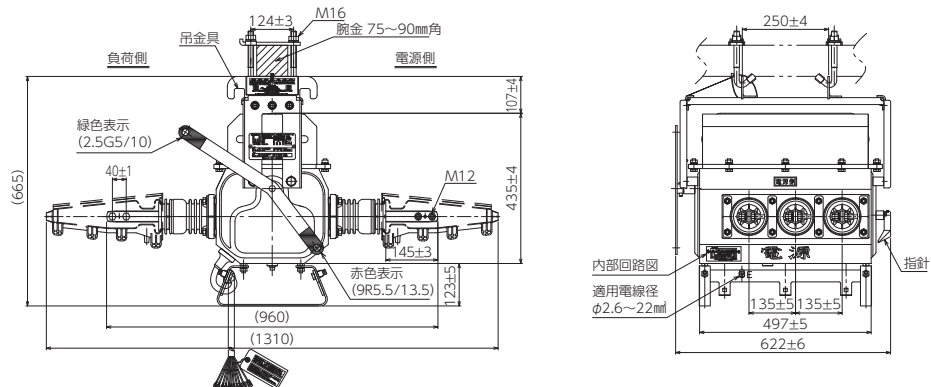
- 開閉器本体はステンレス製 (SUS304) を標準仕様。全機種耐重塩じん仕様。
- ZnO (酸化亜鉛) 素子付き高圧避雷器内蔵。(CLD-AP617Se-T)
- 制御電源 (AC100V) 用変圧器を内蔵しているので、100V 低圧電源線を第1柱まで施工する必要がありません。(CLD-AP617Se-T)

外形図

▶ 標準形



▶ VT・LA 内蔵形



■ 定格及び仕様

● 準拠規格 JIS C 4607 「引外し形高圧交流負荷開閉器」

形 式		標準形	VT・LA 内蔵形
		CLD-617Se-T	CLD-AP617Se-T
定格電圧		[kV]	7.2
定格周波数		[Hz]	50 / 60
定格電流		[A]	600
定格開閉容量	負荷電流	[A]	600
	励磁電流	[A]	30
	充電電流	[A]	10
連続無電圧開閉性能		[回]	1000
定格短時間耐電流 (実効値)		[kA]	12.5
適用系統短絡容量		[MVA]	160
定格短絡投入電流 (波高値)		[kA]	C 級 31.5
定格過負荷遮断電流		[A]	C 級 1200
定格地絡遮断電流		[A]	30
ロック電流値		[A]	1000 ± 180
定格耐電圧		[kV]	60
汚損特性		耐重塩じん用 [0.35mg/cm ²]	
制御口出線 (VCT ケーブル)		外径φ 16.1mm 0.75mm ² 9心 10m (内 Z ₁ 、Z ₂ 、Y ₁ 3心シールド付)	外径φ 20mm 1.25mm ² 11心 10m (内 Z ₁ 、Z ₂ 、Y ₁ 3心シールド付)
VT	種 類	—	モールド形単相
	定格電圧	[V]	6,600 / 105
	定格負担	[VA]	25
	取付場所	—	負荷側
LA	種 類	—	ZnO 形避雷器
	定格電圧	[kV]	8.4
	公称放電電流	[kA]	2.5
	取付数	—	3 個 (負荷側)
総質量		[kg]	75
			90

(注) 操作用にぎり小判形 (赤・白セット) 及び操作用ロープ (赤・緑) 各 8m は、付属します。



SOG 制御装置は 26～29p を参照ください。



結線図は 標準形 38p
VT・LA 内蔵形 39p を参照ください。

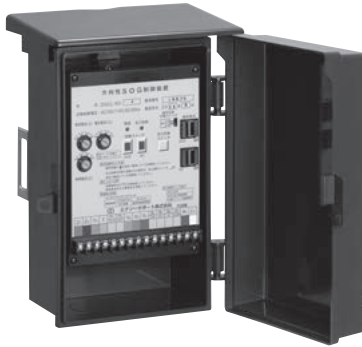
過電流ロック形高圧気中開閉器

SOG 制御装置

- ※ GR (GROUND RELAYS)
- ※ DGR (DIRECTIONAL GROUND RELAYS)



▶ 樹脂箱



▶ ステンレス箱

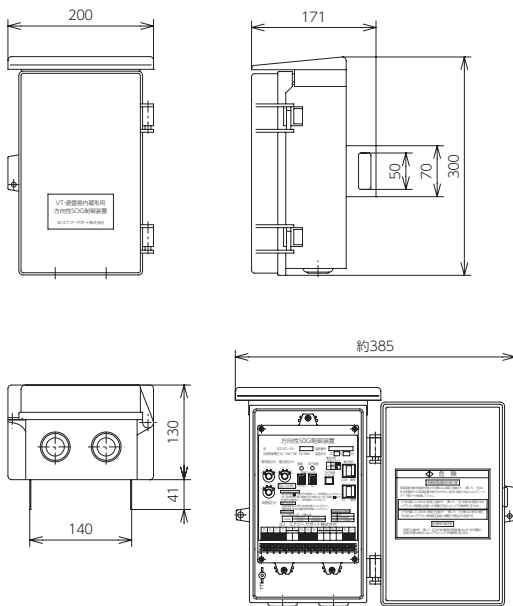


特徴

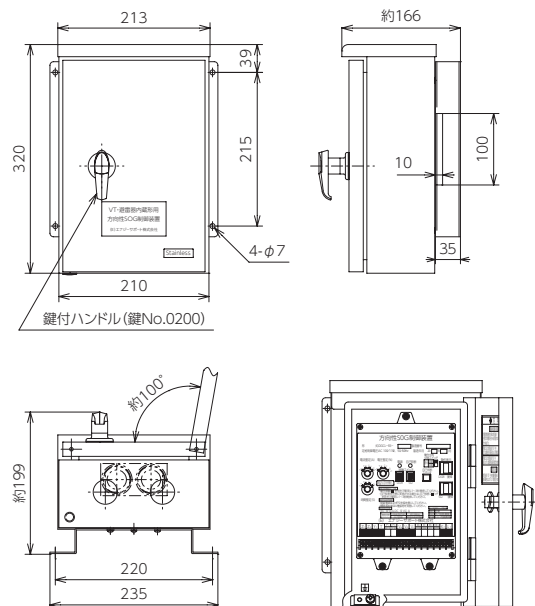
- ケースは樹脂箱・ステンレス箱・表面形・埋込形の4種類を取り揃えています。
- 樹脂箱はアース線設置不要。
- ステンレス箱は標準でハンドルキー (200番鍵付)。
- 方向性制御装置には自己診断機能標準装備。

外形図

▶ 樹脂箱



▶ ステンレス箱



制御装置の形式・仕様・各部名称

制御装置の形式



制御装置（無方向性）

項目	形式	形式		
		GCL-R2-J ^{※1} [GCL-R2-JV]	GCL-R2-S ^{※1} [GCL-R2-SV]	GCL-R2-M
種類		屋外用		屋内用
		樹脂箱入り	ステンレス箱入 ハンドルキー付	表面形
定格制御電圧	[V]	AC 100 / 110		
定格周波数	[Hz]	50 / 60		
制御電圧変動範囲	[V]	AC 85 ~ 120		
動作電流整定値	[A]	0.2 - 0.3 - 0.4 - 0.6 (4タップ)		
地絡トリップ動作時間 ^{※3}		動作電流整定値 × 80 (%) 不動作		
		〃 × 130 (%) 0.1 ~ 0.3 秒		
		〃 × 400 (%) 0.1 ~ 0.2 秒		
消費電力 (AC 100V 時)	[VA]	10		
警報接点容量		AC 250V 2A DC 100V 0.2A 閉路時間 約 100ms		
総質量	[kg]	2.0	4.6	0.6
LA 内蔵形用付属品		無	有 ^{※2}	
準拠規格		JIS C 4601 高圧受電用地絡継電装置		

(注) ※1. 形式の【 】内はVT・LAの形式となります。

※2. LA内蔵形用付属品は「LA内蔵形」対象の付属となります。

※3. 地絡トリップ動作時間は制御装置単体の数値です。開閉器本体との組合せ動作時間については46Pを参照ください。

■ 制御装置 (方向性)

項目		形式	DGCL-R3-J ^{※1} [DGCL-R3-JV]	DGCL-R3-S ^{※1} [DGCL-R3-SV]	DGCL-R3-M	DGCL-R1-U DGCL-R1-UH
種類	屋外用			屋内用		
	樹脂箱入り		ステンレス箱入 ハンドルキー付		表面形	埋込形
定格制御電圧	[V]	AC 100 / 110				
定格周波数	[Hz]	50 / 60				
制御電圧変動範囲	[V]	AC 85 ~ 120				
動作電流整定値	[A]	0.2 - 0.3 - 0.4 - 0.6 (4タップ)				0.2-0.3-0.4-0.6-0.8 (5タップ)
動作電圧整定値		完全地絡時 (3810V) の 2.0 - 5.0 - 7.5 - 10% (4タップ)				2.0-5.0-7.5-10-15 (5タップ)
動作位相範囲	非接地地区	30度整定: 遅れ 10度 ~ 60度 進み 115 ~ 165度				遅れ 10度 ~ 60度 進み 115度 ~ 165度
	PC 接地地区	60度整定: 遅れ 40度 ~ 80度 進み 90 ~ 140度				遅れ 40度 ~ 80度 進み 100度 ~ 140度
動作時間整定値 ^{※3}	[秒]	0.2 - 0.3 - 0.4 - 0.6 (4タップ)				0.1 - 0.2 - 0.3 - 0.4 - 0.6 - 0.8 (6タップ)
停電補償時間	[秒]	2 (地絡事故のみ)				—
消費電力 (AC100V時)	不動作時 [VA]	10				3
	動作時 [VA]	10				10
警報接点容量		AC 250V 2A DC 100V 0.2A 閉路時間 DGR 約 100ms SO 約 100ms 自己診断 連続閉路				AC 100V 5A DC 100V 0.4A 閉路時間 DGR 約 1000ms SO 約 500ms 自己診断 約 500ms
総質量	[kg]	2.0	4.7	0.7	1.3	
LA 内蔵形用付属品		無	有 ^{※2}			
準拠規格		JIS C 4609 高圧受電用地絡方向継電装置				

(注) ※1. 形式の【 】内は VT・LA の形式となります。

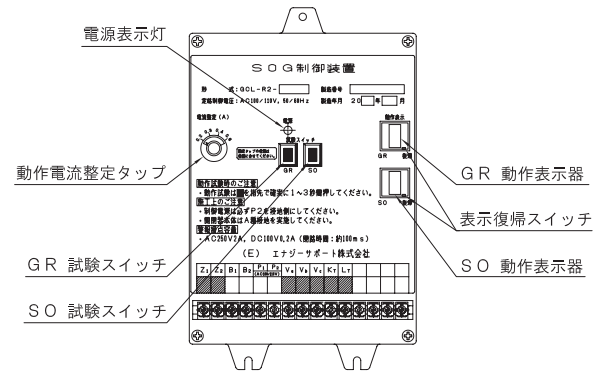
※2. LA 内蔵形用付属品は「LA 内蔵形」対象の付属となります。

※3. 動作時間整定値は制御装置単体の数値です。開閉器と本体との組合せ動作時間については 46P を参照ください。

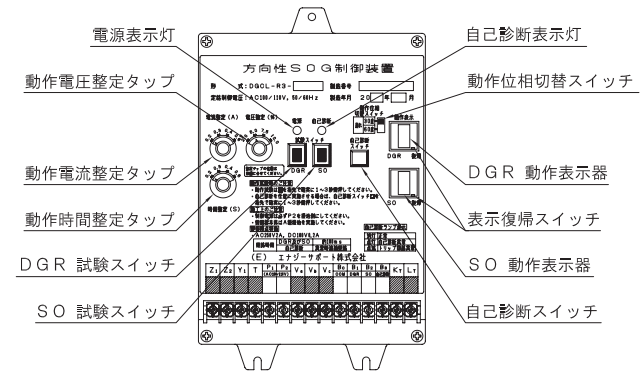
■ 制御装置の各部名称と制御装置端子台寸法

■ 表面形

▶ 無方向性

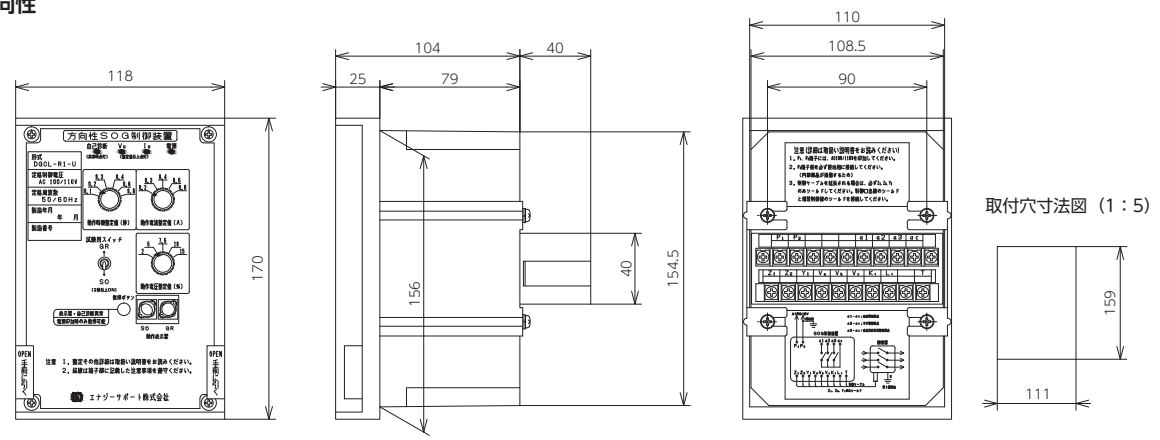


▶ 方向性



■ 埋込形

▶ 方向性

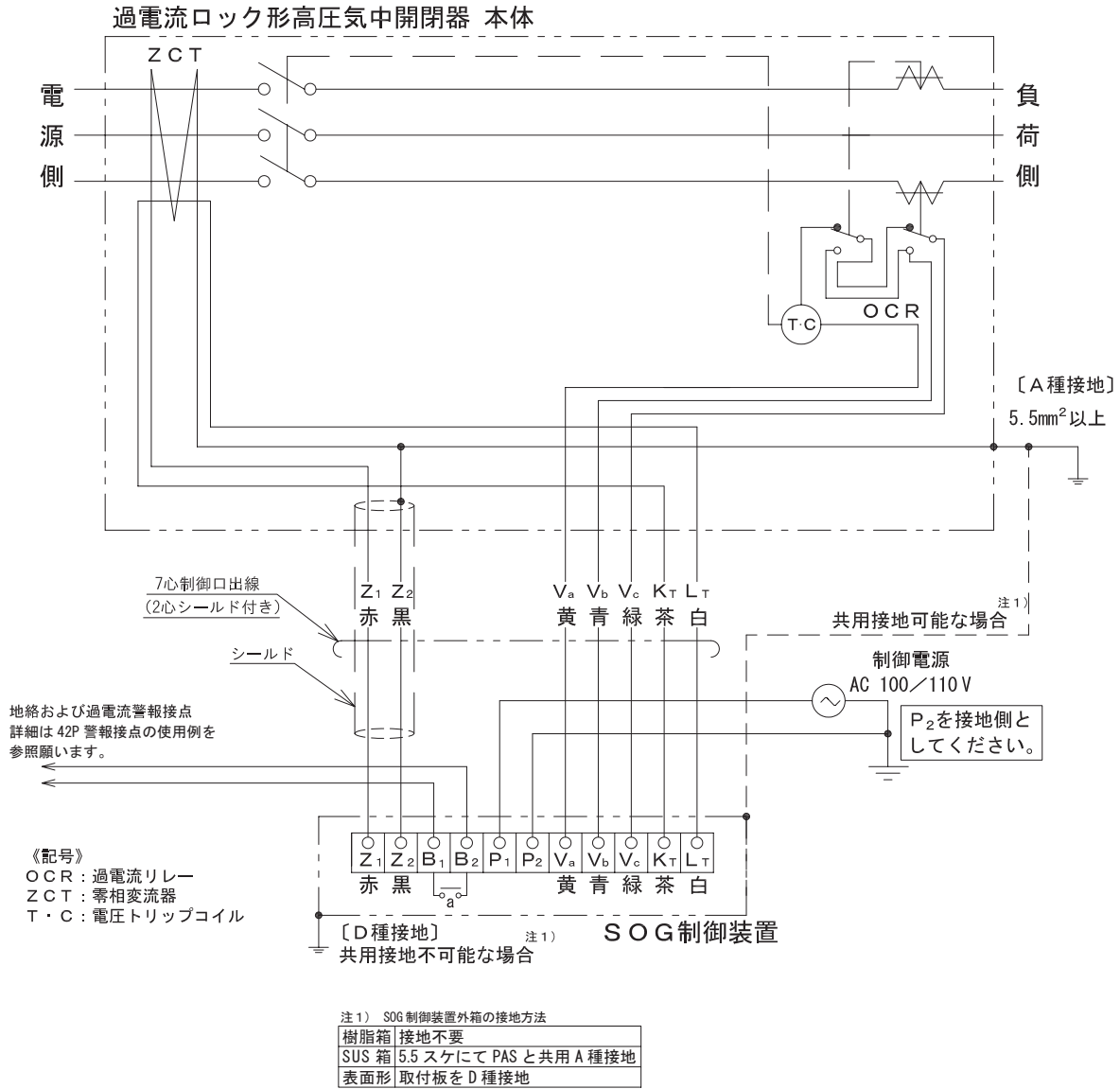






結線図


標準形 無方向性

過電流ロック形高圧気中開閉器



- 

制御電源は、制御装置のP₁、P₂端子にAC100/110Vを印加してください。
他の端子（Z₁、Z₂など）に印加すると、内部部品が破損します。
- 

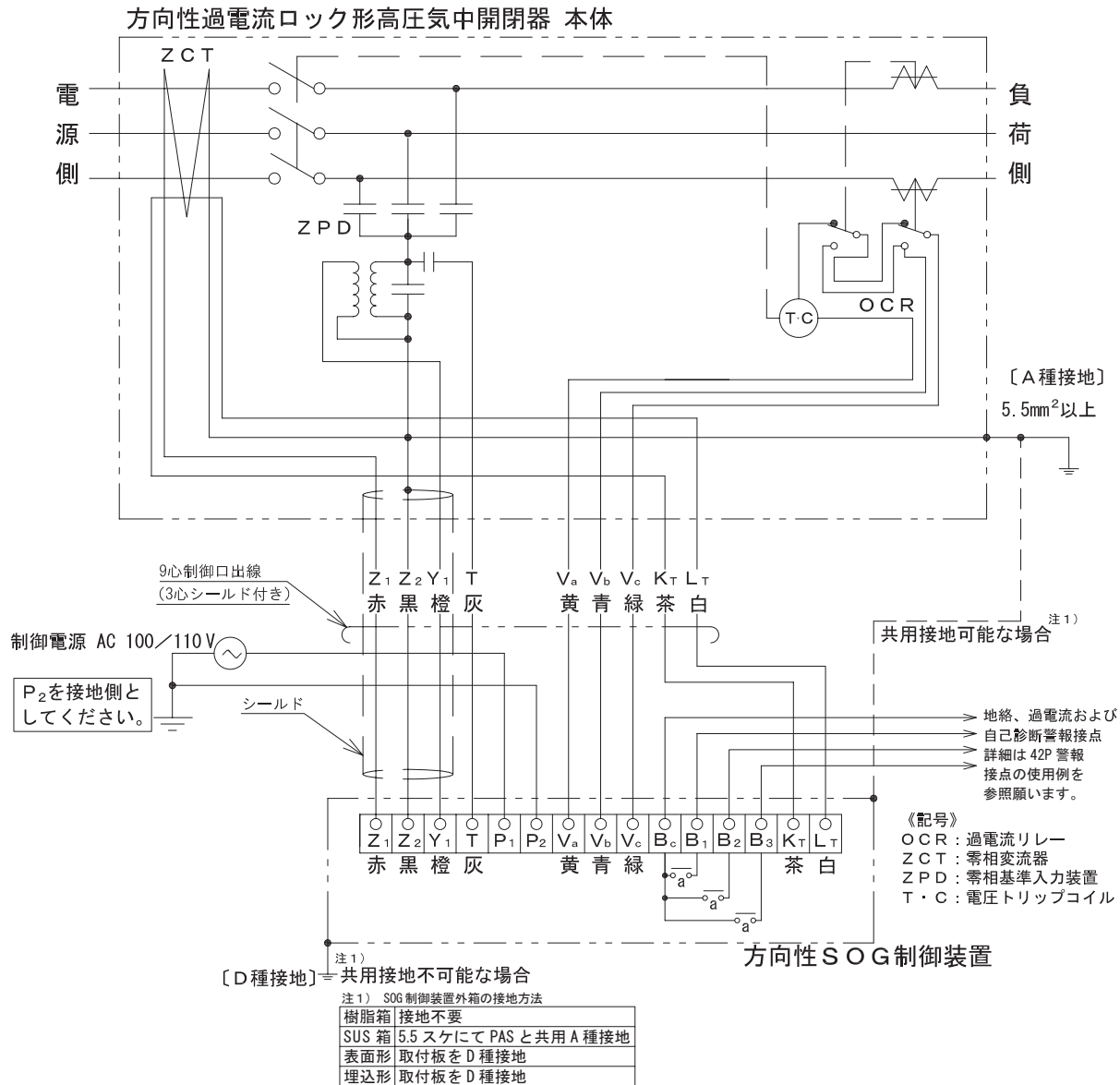
接続時には、制御電源を無電圧の状態で行ってください。
制御電源配線は1.25mm²以上を使用してください。
- 

Z₂及びシールド線の接地は、開閉器本体側で行っていますので、制御装置で行わないでください。



結線図

標準形 方向性



過電流ロック形高圧気中開閉器

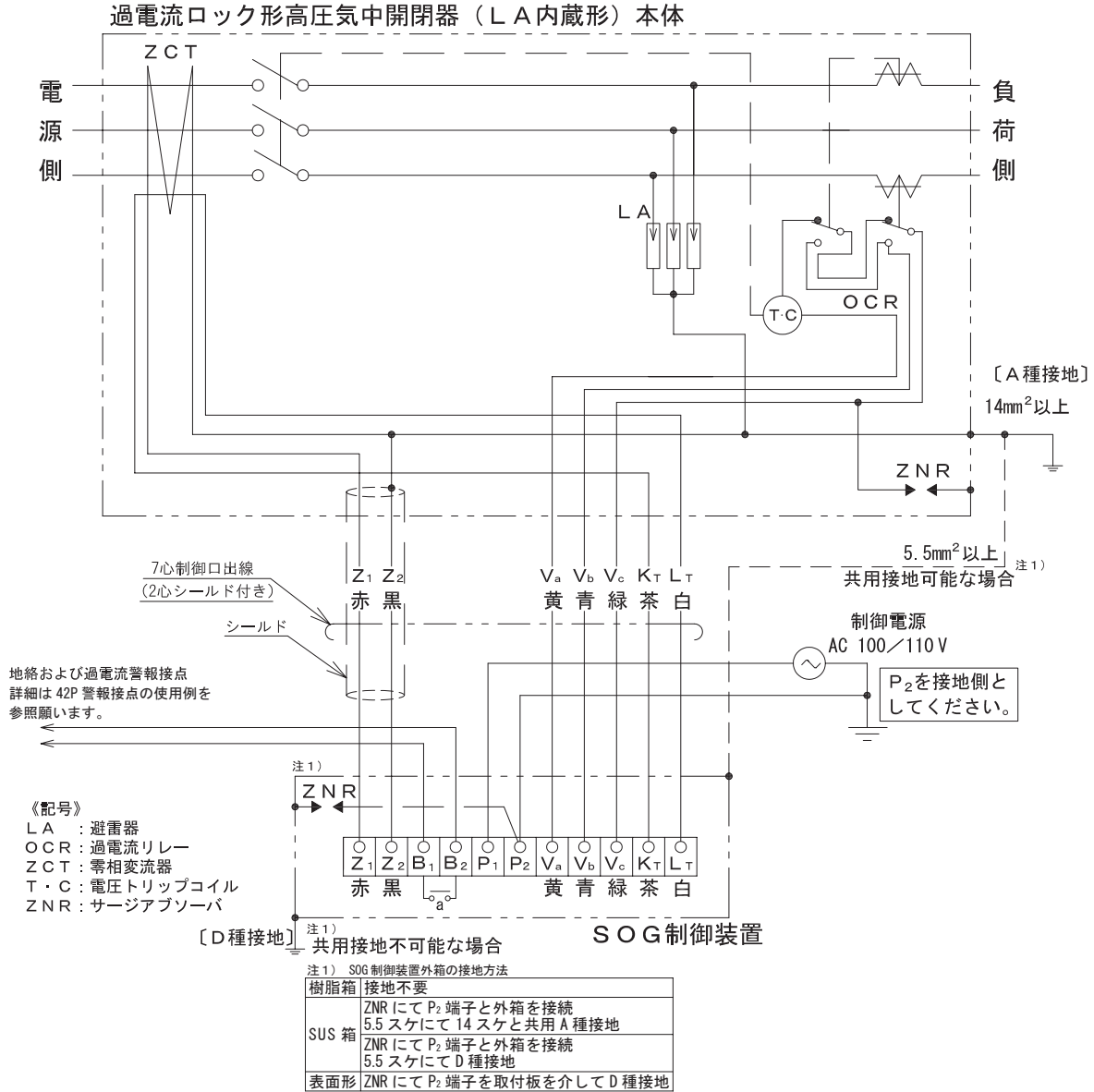
- 制御電源は、制御装置の P₁、P₂ 端子に AC100/110V を印加してください。他の端子 (Z₁、Z₂ など) に印加すると、内部部品が破損します。
- 接続時には、制御電源を無電圧の状態で行ってください。制御電源配線は 1.25mm²以上を使用してください。
- Z₂ 及びシールド線の接地は、開閉器本体側で行っていますので、制御装置で行わないでください。



結線図

LA内蔵形 無方向性

過電流ロック形高圧気中開閉器

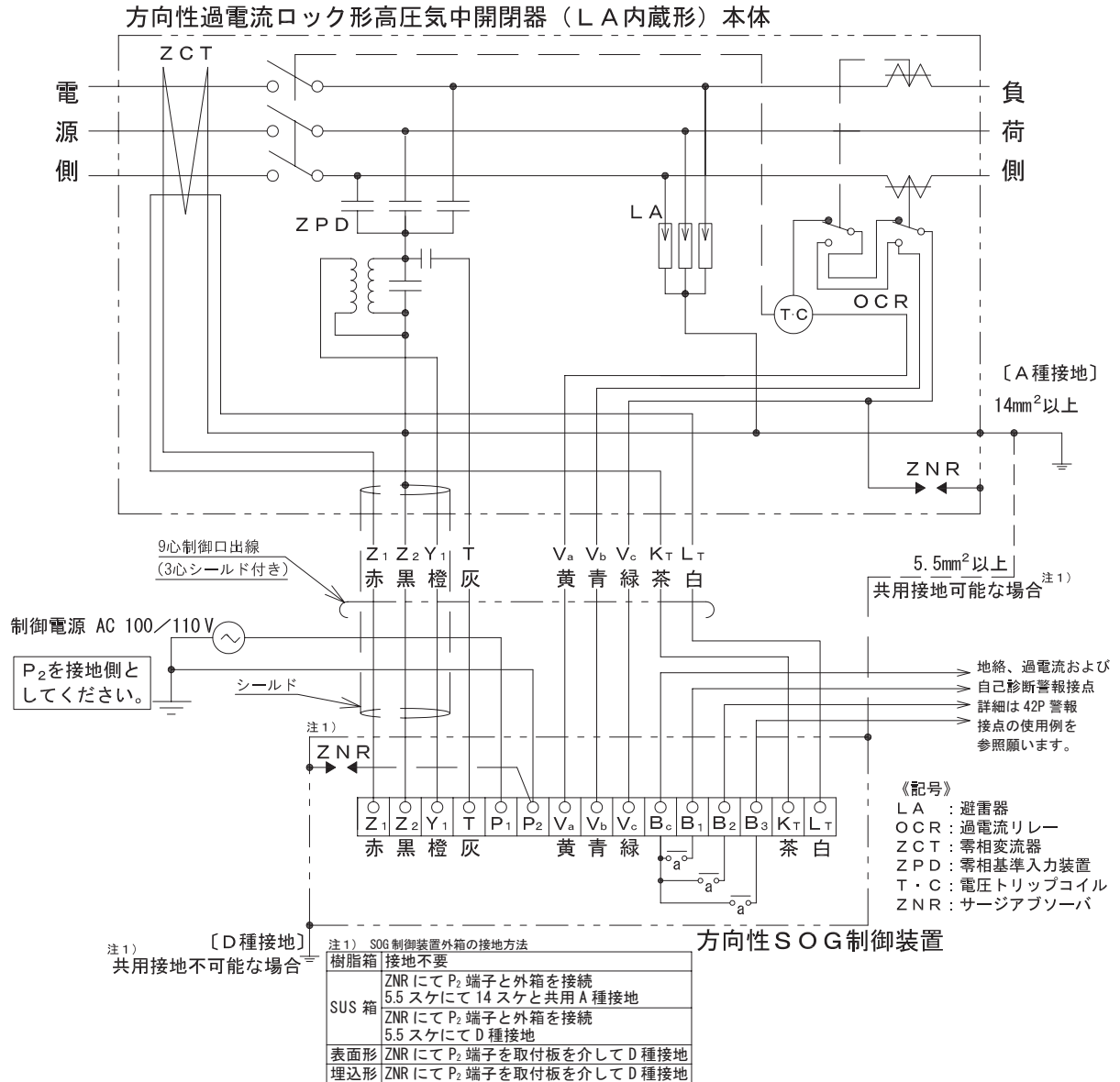


- 制御電源は、制御装置のP₁、P₂端子にAC100/110Vを印加してください。
他の端子（Z₁、Z₂など）に印加すると、内部部品が破損します。
- 接続時には、制御電源を無電圧の状態で行ってください。
制御電源配線は1.25mm²以上を使用してください。
- Z₂及びシールド線の接地は、開閉器本体側で行っていますので、制御装置で行わないでください。



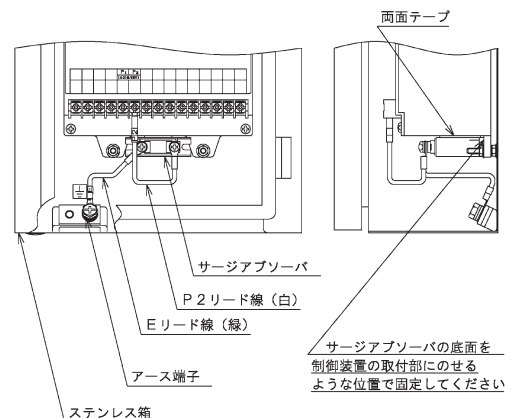
結線図

LA内蔵形 方向性



■ サージアブソーバの接続について

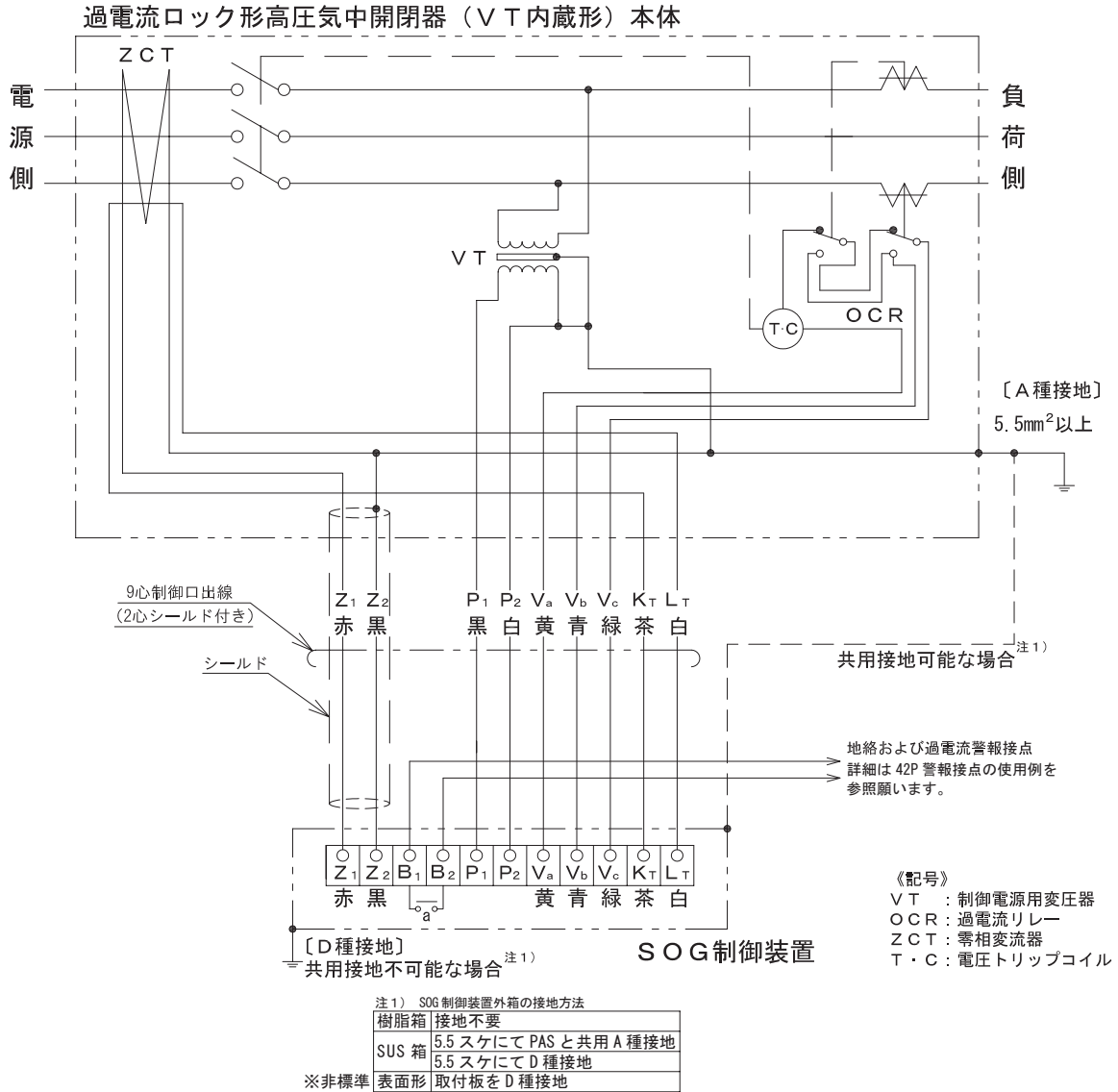
- 制御装置が屋内用の場合
付属のサージアブソーバを制御装置付近の適当な箇所へ固定し、接続については、白色リード線（P₂）を制御装置のP₂端子へ、緑色リード線（E）は制御装置を固定している取付板へ接続してください。
（取付板はD種接地とするか、開閉器本体アースへ共用接地してください。）
- 制御装置が屋外用ステンレス箱入りの場合
付属のサージアブソーバを制御装置下部中心に付属の両面テープによって固定し、接続については白色リード線（P₂）を制御装置のP₂端子へ、緑色リード線（E）をアース端子へ接続してください。





結線図

VT内蔵形 無方向性



■ 制御線口出線を切断される場合の御注意

制御口出線が長すぎて、やむをえず切断される場合は、Y₁ (橙)、T (灰) の線は使用しませんので、外被処理部で切断してください。



制御電源は、制御口出線のP₁、P₂を制御装置のP₁、P₂端子に接続してください。
他の端子 (Z₁、Z₂ など) に印加すると、内部部品が破損します。



接続時には、制御電源を無電圧の状態で行ってください。

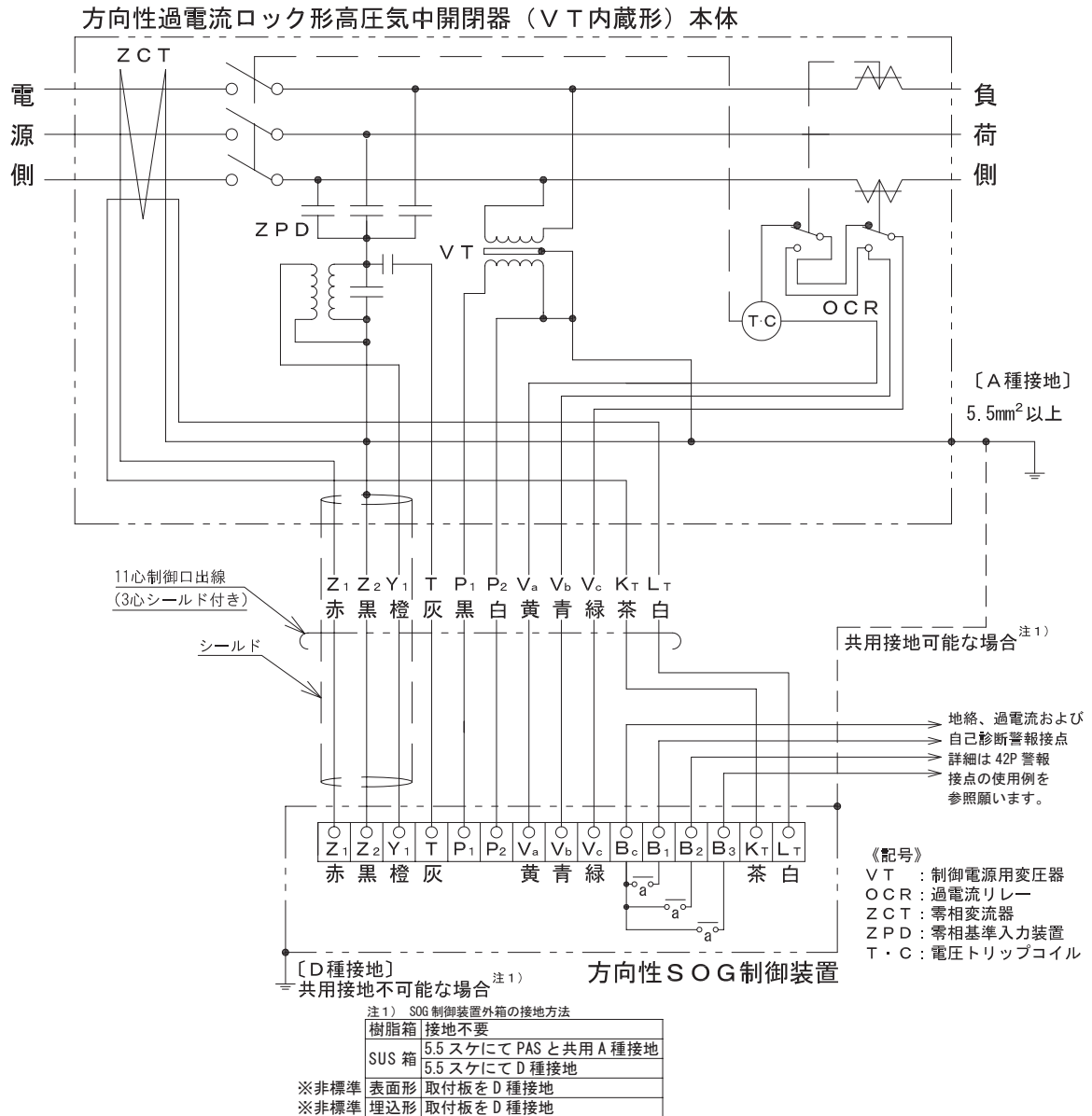


Z₂ 及びシールド線の接地は、開閉器本体側で行っていますので、制御装置で行わないでください。



結線図

VT内蔵形 方向性

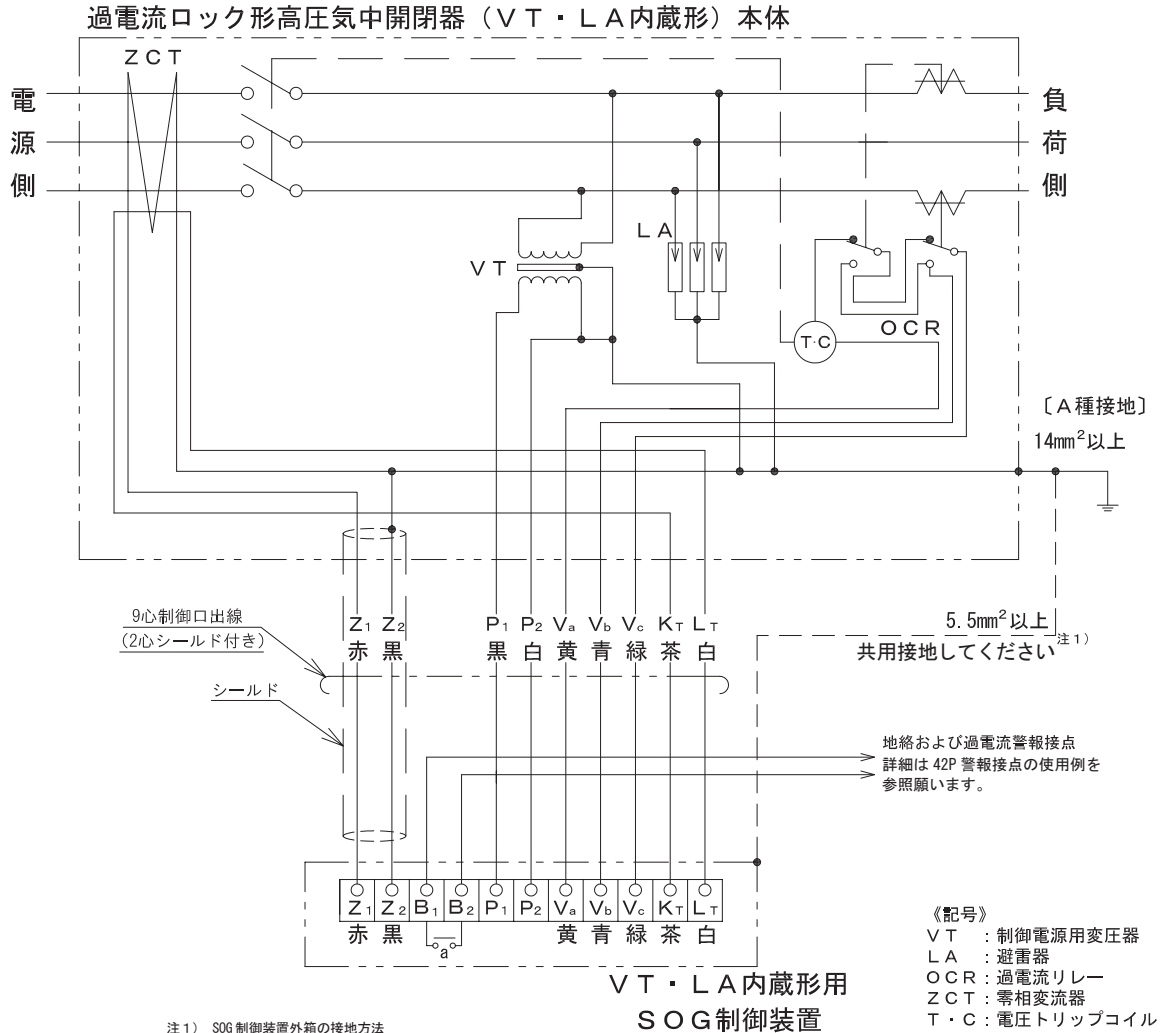


- 制御電源は、制御口出線の P₁、P₂ を制御装置の P₁、P₂ 端子に接続してください。他の端子 (Z₁、Z₂ など) に印加すると、内部部品が破損します。
- 接続時には、制御電源を無電圧の状態で行ってください。
- Z₂ 及びシールド線の接地は、開閉器本体側で行っていますので、制御装置で行わないでください。



結線図

VT・LA内蔵形 無方向性





注1) SOG制御装置外箱の接地方法


樹脂箱	接地不要
SUS箱	5.5スケにて14スケと共用A種接地
※非標準 表面形	ZNRにてP ₂ 端子を取付板を介してD種接地


■ 制御線口出線を切断される場合の御注意

制御口出線が長すぎて、やむをえず切断される場合は、Y₁ (橙)、T (灰) の線は使用しませんので、外被処理部で切断してください。

- 

制御電源は、制御口出線のP₁、P₂を制御装置のP₁、P₂端子に接続してください。
他の端子 (Z₁、Z₂ など) に印加すると、内部部品が破損します。
- 

接続時には、制御電源を無電圧の状態で行ってください。
- 

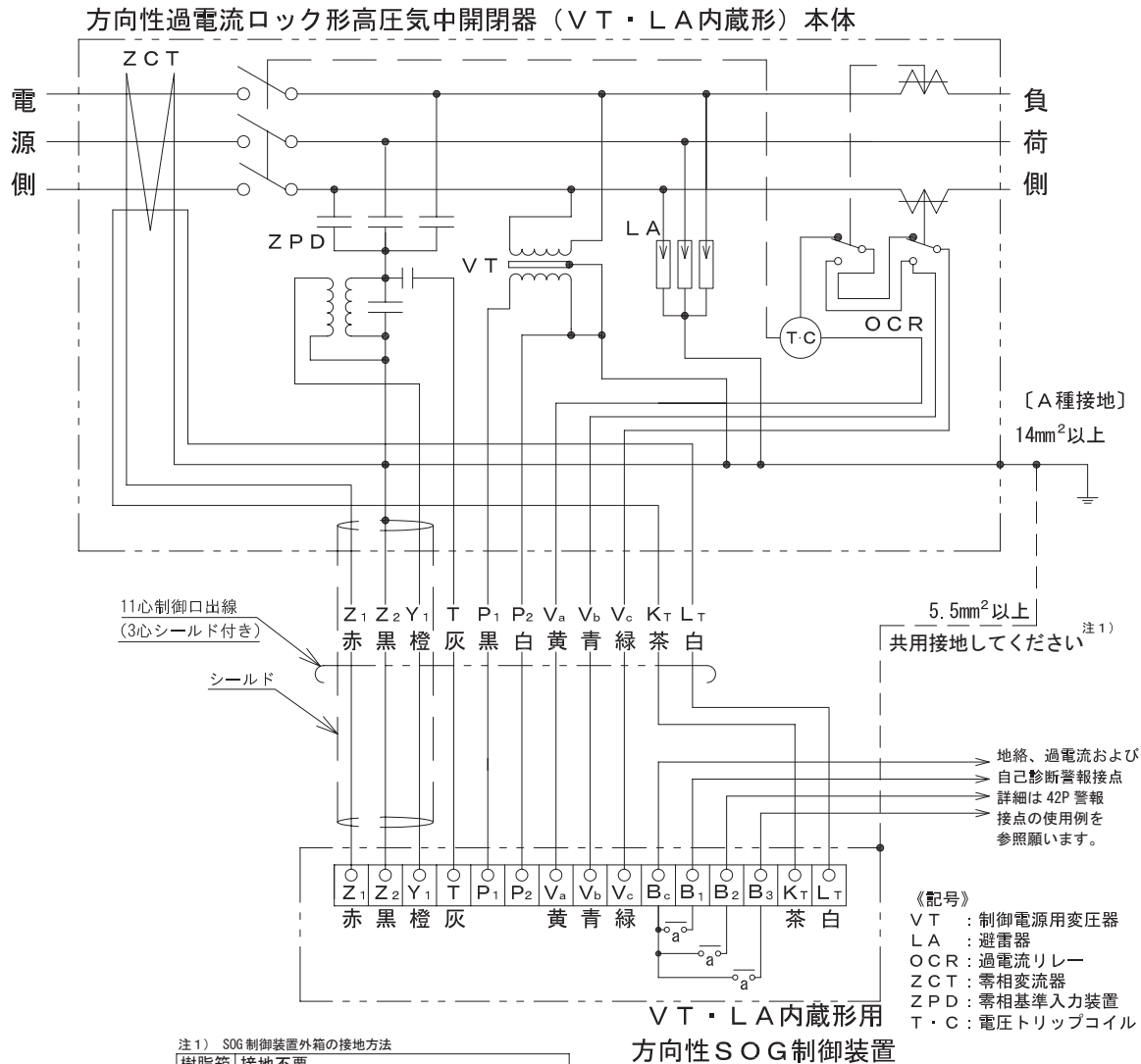
Z₂ 及びシールド線の接地は、開閉器本体側で行っていますので、制御装置で行わないでください。
- 

制御装置がステンレス箱入りの場合、ステンレス箱の接地を5.5mm以上の接地線を使用して、開閉器本体側で一点接地となるように接地工事を施してください。







結線図

VT・LA内蔵形 方向性



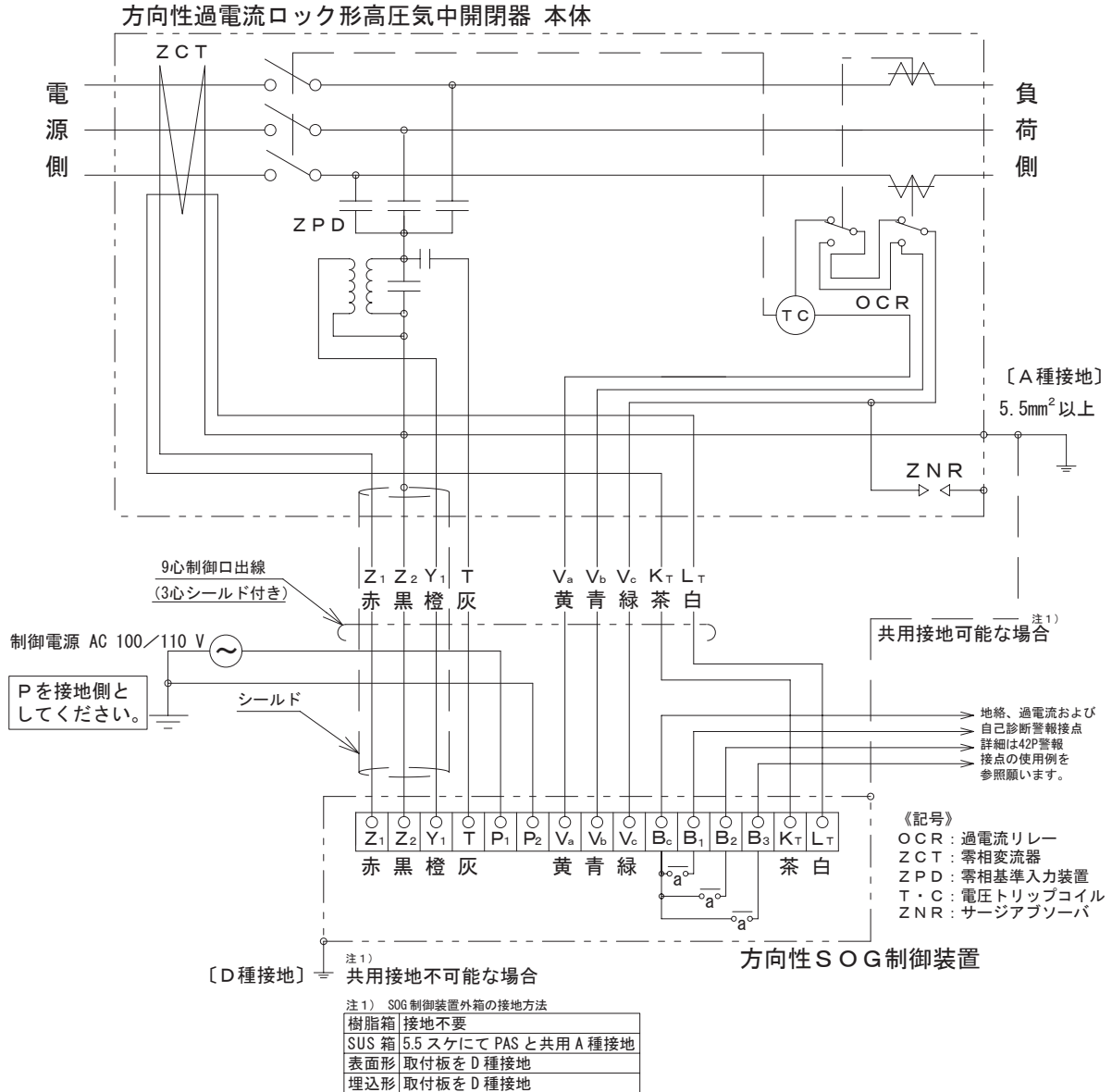
過電流ロック形高圧気中開閉器

-  制御電源は、制御口出線のP₁、P₂を制御装置のP₁、P₂端子に接続してください。他の端子（Z₁、Z₂など）に印加すると、内部部品が破損します。
-  接続時には、制御電源を無電圧の状態で行ってください。
-  Z₂及びシールド線の接地は、開閉器本体側で行っていますので、制御装置で行わないでください。
-  制御装置がステンレス箱入りの場合、ステンレス箱の接地を5.5mm以上の接地線を使用して、開閉器本体側で一点接地となるように接地工事を施してください。



結線図 SOG 600Aタイプ
標準形 方向性

過電流ロック形高圧気中開閉器



制御電源は、制御装置の P₁、P₂ 端子に AC100/110V を印加してください。
他の端子 (Z₁、Z₂ など) に印加すると、内部部品が破損します。



接続時には、制御電源を無電圧の状態で行ってください。
制御電源配線は 1.25mm²以上を使用してください。



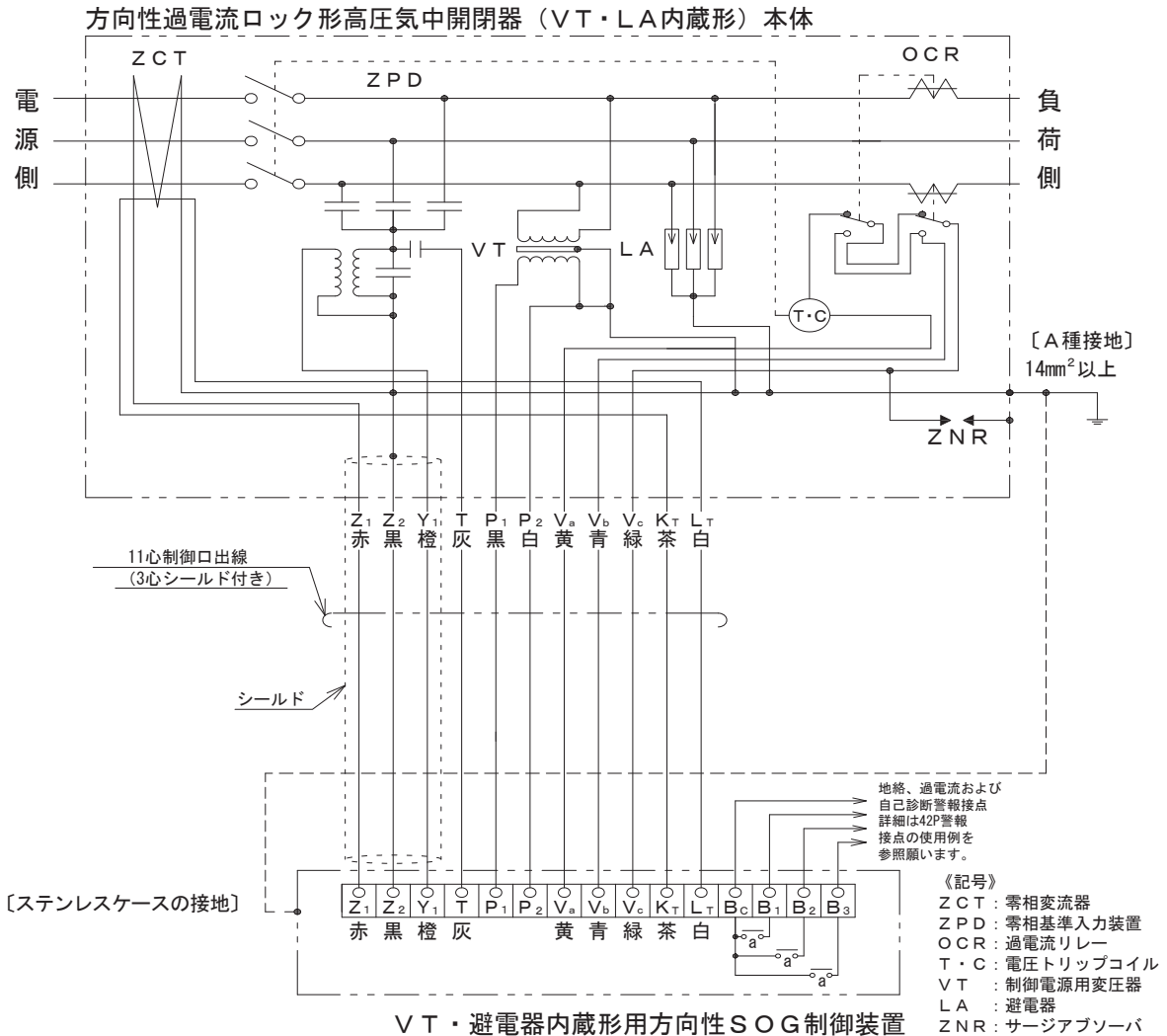
Z₂ 及びシールド線の接地は、開閉器本体側で行っていますので、制御装置で行わないでください。



結線図

SOG 600Aタイプ

VT・LA内蔵形 方向性



注1) SOG制御装置外箱の接地方法

樹脂箱	接地不要
SUS箱	5.5スケにて14スケと共用A種接地
※非標準	表面形 ZNRにてP ₂ 端子を取付板を介してD種接地
※非標準	埋込形 ZNRにてP ₂ 端子を取付板を介してD種接地



制御電源は、制御口出線のP₁、P₂を制御装置のP₁、P₂端子に接続してください。他の端子（Z₁、Z₂など）に印加すると、内部部品が破損します。



接続時には、制御電源を無電圧の状態で行ってください。



Z₂及びシールド線の接地は、開閉器本体側で行っていますので、制御装置で行わないでください。



制御装置がステンレス箱入りの場合、ステンレス箱の接地を5.5mm以上の接地線を使用して、開閉器本体側で一点接地となるように接地工事を施してください。

耐電圧試験(開閉器本体)

標準形

耐電圧試験時は、制御装置と接続線を外し、開閉器本体の制御線を一括して接地してください。

LA 内蔵形

開閉器に接続されている高圧ケーブルの耐電圧は原則として、開閉器と高圧ケーブルは別々に試験してください。また、制御装置と接続線を外し、開閉器本体の制御線を一括して接地してください。

- ① 開閉器と高圧ケーブルを接続したまま、耐電圧試験を実施される場合は、三相一括で試験電圧 AC10.35kV に限り試験を実施できます。(三相一括および各相単独にて実施可)
- ② 直流試験電圧 20.7kV で耐電圧試験を実施される場合は、必ず高圧ケーブル単独で実施してください。



避雷器を内蔵しているため、避雷器が放電し破損するおそれがあります。

VT・LA 内蔵形

開閉器に接続されている高圧ケーブルの耐電圧は原則として、開閉器と高圧ケーブルは別々に試験してください。また、制御装置と接続線を外し、開閉器本体の制御線を一括して接地してください。

- ① 開閉器と高圧ケーブルを接続したまま、耐電圧試験を実施される場合は、三相一括で試験電圧 AC10.35kV に限り試験を実施できます。



制御電源変圧器を内蔵しているため異相間に電圧を印加すると、損傷等の危険のおそれがあります。

- ② 直流試験電圧 20.7kV で耐電圧試験を実施される場合は、必ず高圧ケーブル単独で実施してください。



避雷器を内蔵しているため、避雷器が放電し破損するおそれがあります。

施工上の注意点

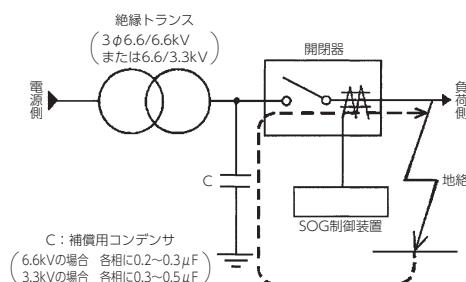
補償用コンデンサについて

本器は開閉器の電源側の対地静電容量を利用して動作させますので、右図のように電源側に絶縁トランスがある場合には、静電容量を確保するために補償用コンデンサを接続する必要があります。

補償用コンデンサは、必ず開閉器より電源側に取り付けてください。

補償用コンデンサは、コンデンサメーカーで市販されております。

(注) VT 又は LA を内蔵しているタイプは 3.3kV にて使用できません。

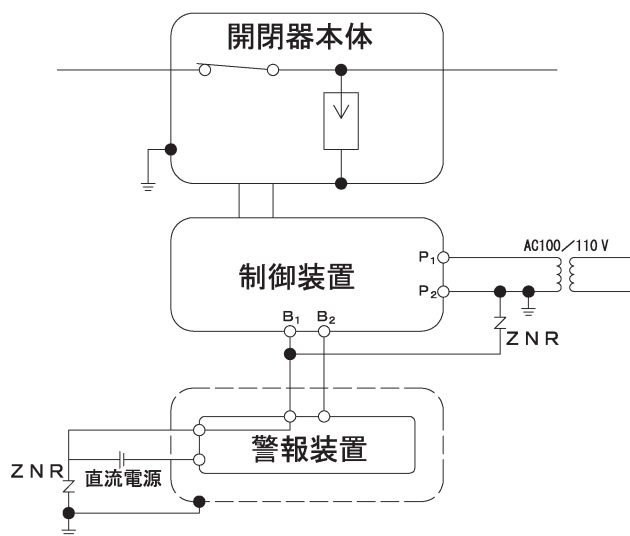


警報接点における注意事項

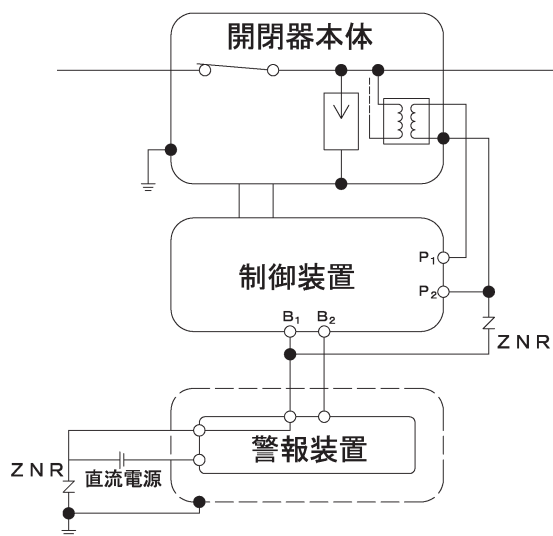
警報接点をご使用になる場合は、サージ電圧対策として保護装置 ZNR（サージアブソーバ）を設置してください。尚、ZNR はお客様にてご用意願います。

無方向性

■ LA 内蔵形

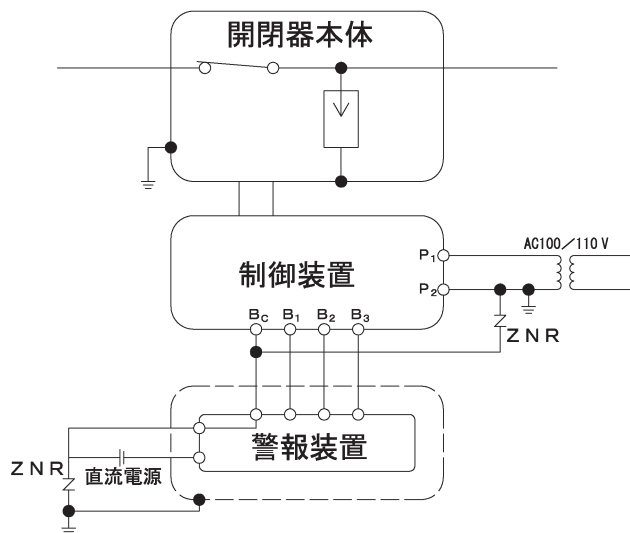


■ VT・LA 内蔵形

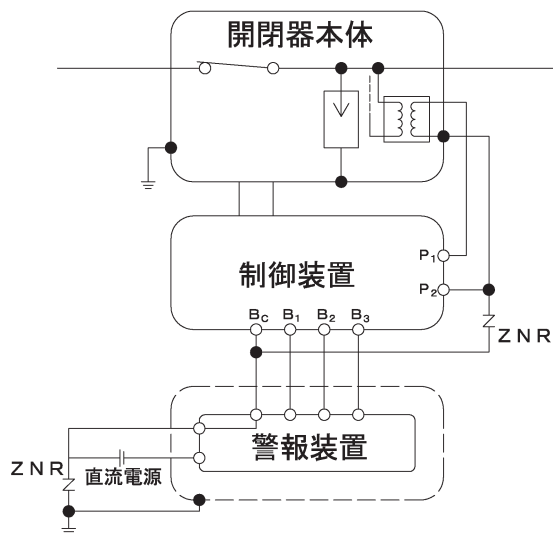


方向性

■ LA 内蔵形



■ VT・LA 内蔵形

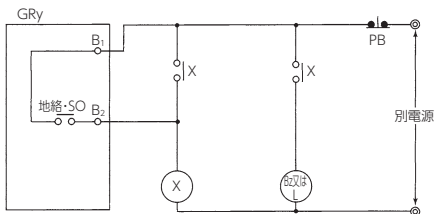


※ ZNR（サージアブソーバ）は、バリスタ電圧 200～750V、サージ耐量 4kA 以上のものをご使用ください。

警報接点の使用例

制御装置の警報接点は瞬時形で自動復帰しますので、動作状態を維持させたい場合は回路図のように自己保持回路が必要です。

無方向性の場合

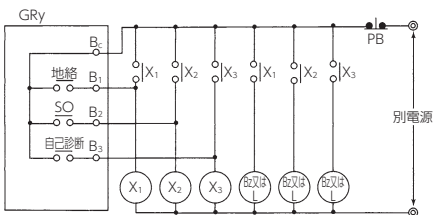


- GRy : SOG制御装置
- X : 補助リレー
- PB : 警報停止用スイッチ
- Bz : 警報用ブザー
- L : 警報表示灯
- B₁-B₂ : 地絡SO共用警報接点端子

警報接点 (B₁-B₂) 仕様

形式	警報接点閉路時間	警報接点容量
GCL-R2-J GCL-R2-S GCL-R2-M	約 100ms	AC 250V 2A DC 100V 0.2A

方向性屋内用表面形及び屋外用の場合

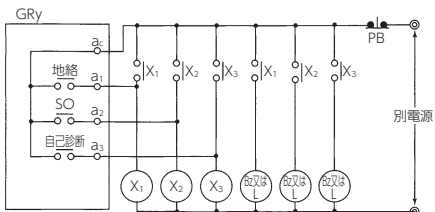


- GRy : SOG制御装置
- X : 補助リレー
- PB : 警報停止用スイッチ
- Bz : 警報用ブザー
- L : 警報表示灯
- B₁-B₂-B₃-B_c : 警報接点端子

警報接点仕様

形式	接点記号	接点記号	警報接点閉路時間	警報接点容量
DGCL-R3-J DGCL-R3-S DGCL-R3-M DGCL-R3-JV DGCL-R3-SV	B ₁ -B _c	地絡警報接点	約 100ms	AC 250V 2A DC 100V 0.2A
	B ₂ -B _c	過電流警報接点	約 100ms	
	B ₃ -B _c	自己診断警報接点	連続閉路	

方向性屋内用埋込形の場合



- GRy : SOG制御装置
- X : 補助リレー
- PB : 警報停止用スイッチ
- Bz : 警報用ブザー
- L : 警報表示灯
- a₁-a₂-a₃-a_c : 警報接点端子

警報接点仕様

形式	接点記号	接点記号	警報接点閉路時間	警報接点容量
DGCL-R1-U DGCL-R1-UH	a ₁ -a _c	地絡警報接点	約 1000ms	AC 100V 5A DC 100V 0.4A
	a ₂ -a _c	過電流警報接点	約 500ms	
	a ₃ -a _c	自己診断警報接点	約 500ms	

自己診断機能

自己診断機能の内容（方向性制御装置のみ）

自己診断機能の内容

- ① 地絡（DG）検出回路の自己診断機能
零相電流（Io）入力部及び零相電圧（Vo）入力部に模擬信号を入力し、地絡検出回路が正常に動作しているかを確認します。
- ② 過電流（SO）検出回路の自己診断機能
過電流検出回路に模擬信号を入力し、過電流（SO）検出回路が正常に動作しているかを確認します。

DG 及び SO の事故検出回路が異常となった場合には、誤作動防止のため制御機能を停止します。
ただし屋内用埋込形については、制御機能を停止することなく通常動作を行います。

- ③ トリップ回路の自己診断機能
Va - Vc 間から開閉器本体のトリップコイルまでの導通確認を行っており、断線等によってトリップ回路の導通状態が断たれていないか確認します。

トリップ回路の自己診断で異常となった場合でも、制御装置が故障していなければ制御機能は停止することなく通常動作を行います。

自己診断機能の動作

形式	動作
DGCL-R3 シリーズ	制御電源印加して約 10 秒後及び自己診断スイッチを押した後に事故（DGR 及び SO）検出回路の自己診断を行います。自己診断中は、自己診断表示灯が約 1 秒間、0.1 秒間隔で点滅します。正常な場合にはその後 24 時間間隔で自動的に自己診断を行います。
DGCL-R1-U DGCL-R1-UH	制御電源印加及び表示復帰ボタンを押して 1 分後に地絡（DG）検出回路の診断を行い、正常の場合はさらに 1 分後に過電流（SO）検出回路を診断します。その後同じ内容の診断を 24 時間間隔で自動的に行います。

異常となった場合の表示

形式（表示）	異常内容	地絡検出回路異常 過電流検出回路異常	トリップ回路断線異常	事故検出回路異常及びトリップ 回路断線異常が同時発生の場合
DGCL-R3 シリーズ （自己診断表示灯）		点 灯	点 滅	点 灯
DGCL-R1-U DGCL-R1-UH （自己診断表示灯）		点 灯	点 滅	点 滅

自己診断異常の復帰

形式	動作
DGCL-R3 シリーズ	異常を検出したときは、約 24 時間後に再度自己診断を行い、異常が取り除かれ自己診断の結果正常であれば自己診断表示灯を消灯状態に復帰します。 また、自己診断スイッチを押すと任意に自己診断を動作させることができますが、異常状態が復帰していなければ、再度自己診断表示灯が点灯または点滅します。
DGCL-R1-U DGCL-R1-UH	異常となった 24 時間後に再度自己診断を行い、正常となった場合には自己診断異常が自動復帰し、自己診断表示灯を消灯します。 また、表示復帰ボタンを押すと任意に復帰することができますが、異常状態が復帰していなければ、再度自己診断表示灯が点灯または点滅します。

自己診断異常が表示された場合

最初に Va、Vc の制御口出線を外して開閉器本体側のトリップ回路の導通を確認してください。

開閉器本体のトリップ回路の導通 (制御装置を外した状態での Va - Vc 間)	故障状況
導通がある場合	制御装置内部に異常があります。
導通が無い場合	トリップ回路に異常があります。 開閉器本体の不具合が考えられます。 (トリップコイル及び制御線の断線等) 制御線を延長している場合はジョイント箇所を調べてください。

※トリップ回路の自己診断異常の判定は、Va - Vc 間の抵抗値が下表より高い場合に異常状態と判断し異常表示（43P を参照願います。）するものとなっています。

形式	Va - Vc 間抵抗の異常判定設定値
DGCL-R3 シリーズ	約 1 ~ 50kΩ以上
DGCL-R1-U DGCL-R1-UH	約 750kΩ以上

(注) 1. 制御装置の動作特性試験を実施する場合等、トリップ出力端子 (Va、Vc) の制御口出線を外し、開閉器本体を切とした場合で別電源で制御電源を供給している時には、トリップ回路の自己診断機能によって断線異常と判断しますので自己診断表示灯を表示しますが、制御装置の動作に影響ありません。

Va、Vc の制御口出線を外しますと異常ランプが点滅しますが、異常ではありません。

(注) 2. トリップ回路の診断のために Va - Vc 間には常時電圧が出ておりますので、トリップ出力電圧を確認する場合には Va - Vc 間に 15kΩ 5W の抵抗（御用意願います。）を接続してください。15kΩ 5W の抵抗接続時の Va - Vc 間の電圧は下表のとおりです。

形式	常時	トリップ動作時
DGCL-R3 シリーズ	DC 約 28V	DC 約 140V
DGCL-R1-U DGCL-R1-UH	DC 約 15V	

※トリップ動作時の電圧は瞬間的に 140V となり、コンデンサの放電により電圧が徐々に低下していきます。電圧計によっては追従できない場合があります。

※トリップ出力電圧確認後には必ず Va - Vc 間に接続した抵抗を取り外してください。

※Va - Vc 間に抵抗（15kΩ 5W）を接続した場合、形式 DGCL-R3 シリーズのみ自己診断表示灯が点滅しますが異常ではありません。通常どおりトリップ出力電圧の測定が可能です。

試験用スイッチ

本器は方向性地絡試験 (DG) 及び過電流蓄勢トリップ試験 (SO) を試験スイッチにより任意に試験することができ、開閉器本体をトリップさせることができます。

それぞれ試験スイッチを押した時、DG または SO 表示が動作し橙色に変わると同時に開閉器本体がトリップすれば正常です。

開閉器本体を開放（停電）させたくない場合は制御口出線の Va、Vc を外してから操作してください。

(注) 1. 試験スイッチは確実に動作させるために 2 秒以上押してください。
(瞬時に離すと動作しない場合があります。)

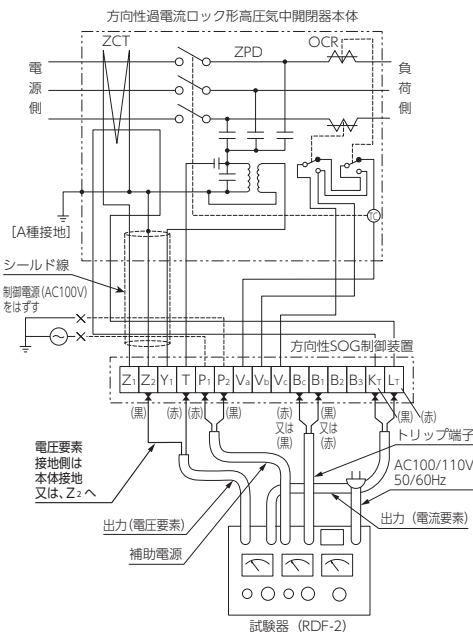
停電補償（方向性制御装置〈埋込形以外〉にて地絡事故のみ）

事故の様相により制御電源が不安定状態となった場合でも 2 秒間の停電補償機能により確実に動作します。

動作試験回路例と接続図

地絡動作試験

- 方向性 SOG 制御装置の地絡動作試験を株式会社ムサシシテック製試験器『RDF-2 形』で行なう場合の一例を右図の通り示します。
- 双興電機製作所製試験器『DGR-3050C 形』をお持ちの方は、電流クリップの極性が逆接続 (KT- 赤 LT- 黒) となります。
- 動作試験条件と管理値は、次ページを参照ください。
- 試験器電源に発電機を使用される場合、電圧および周波数変動により動作値が管理値から外れる場合があります。

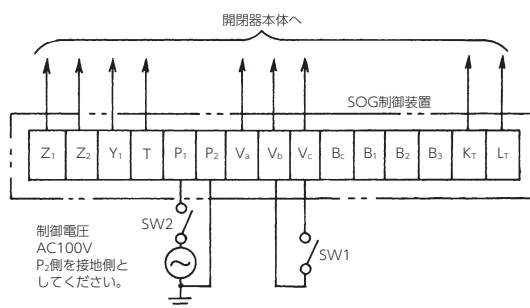


過電流蓄勢トリップ動作試験

■ 過電流蓄勢トリップ動作試験 (SO 動作試験)

過電流のかわりに SW を使用します。右図の接続をしてつぎの手順に従って試験を行ってください。

- ① SW1 は「切」、SW2 は「入」としてください。
- ② SW1 を 1 秒程度「入」としてください。
- ③ SW1 を「切」としてください。
- ④ SW2 も SW1 「切」後 1 秒以内に「切」としてください。
- ⑤ 開閉器本体は自動開放します。



絶縁抵抗試験

■ 開閉器本体

- ① 高圧口出部
DC 1000V メガで測定し、主回路端子と外箱（大地）間にて 100MΩ 以上になることを確認してください。
- ② 低圧制御回路部
制御装置に接続されていない状態で DC 500V メガで測定し、 K_T 、 L_T 、 V_a 、 V_b 、 V_c と外箱（大地）間にて 10MΩ 以上になることを確認してください。

低圧制御回路部の絶縁抵抗測定データは開閉器の劣化状態を把握する場合に極めて有効な診断手法として用いられています。日常から定期的に点検測定されることを推奨致します。

■ 制御装置

制御装置に接続されている全ての接続線を外した後、DC 500V メガで測定し、制御装置の電気回路一括と外箱間にて 10MΩ 以上になることを確認してください。

(接続線を接続したままの状態ですと制御装置が損傷する場合があります。)

動作試験条件と管理値

無方向性 SOG 制御装置動作試験条件と管理値

項目	整定タップ値または入力条件値		
動作電流特性	整定タップ	$I_o = 0.2 \text{ [A]}$	
	入力条件	$I_o = \text{可変測定}$	
	管理値	地絡電流整定タップ値の±10%以内で動作すること	
動作時間特性	整定タップ	$I_o = 0.2 \text{ [A]}$	
	入力条件	$I_o = 0.2 \text{ [A]} \times 130 \text{ [\%]} = 0.26 \text{ [A]}$ および $I_o = 0.2 \text{ [A]} \times 400 \text{ [\%]} = 0.8 \text{ [A]}$	
	管理値	I_o 入力条件	動作時間 [秒]
		地絡電流整定タップ値 × 130%	0.1 ~ 0.3
	地絡電流整定タップ値 × 400%	0.1 ~ 0.2	

整定タップ：制御装置の整定タップ値を示します。
 I_o ：制御装置の動作電流整定タップ値を示します。
 入力条件：試験時の制御装置入力条件値を示します。
 I_o ：試験入力零相電流を示します。
 可変測定：入力条件を変化させて値を測定するもの
 を示します。

ZCT の出力電圧特性

	測定箇所	入力条件	出力電圧
ZCT	Z ₁ -Z ₂ 間	$I_o = 0.2\text{A}$	約 20mV

方向性 SOG 制御装置動作試験条件と管理値

項目	整定タップ値または入力条件値		
動作電流特性	整定タップ	$I_o = \text{各整定タップ}$ $V_o = 5 \text{ [\%]}$ $T = 0.2 \text{ [秒]}$ $\phi_o = 30 \text{ [度]}$ (埋込形除く)	
	入力条件	$I_o = \text{可変測定}$ $V_o = 190 \text{ [V]} \times 150 \text{ [\%]} = 285 \text{ [V]}$ $\phi = 0 \text{ 度}$	
	管理値	地絡電流整定タップ値±10%以内で動作すること	
動作電圧特性	整定タップ	$I_o = 0.2 \text{ [A]}$ $V_o = \text{各整定タップ}$ $T = 0.2 \text{ [秒]}$ $\phi_o = 30 \text{ [度]}$ (埋込形除く)	
	入力条件	$I_o = 0.2 \text{ [A]} \times 150 \text{ [\%]} = 0.3 \text{ [A]}$ $V_o = \text{可変測定}$ $\phi = 0 \text{ 度}$	
	管理値	T 端子 3810 [V] × 整定タップ [%] ±30%以内で動作すること 3相一括 3810 [V] × 整定タップ [%] ±25%以内で動作すること	
動作時間特性	整定タップ	$I_o = 0.2 \text{ [A]}$ $V_o = 5 \text{ [\%]}$ $T = \text{各整定タップ}$ $\phi_o = 30 \text{ 度}$ (埋込形除く)	
	入力条件	$I_o = 0.2 \text{ [A]} \times 130 \text{ [\%]} = 0.26 \text{ [A]}$ および $I_o = 0.2 \text{ [A]} \times 400 \text{ [\%]} = 0.8 \text{ [A]}$ $V_o = 190 \text{ [V]} \times 150 \text{ [\%]} = 285 \text{ [V]}$ $\phi = 0 \text{ 度}$	
	管理値	I_o 入力条件	動作時間整定値 (秒)
		整定値の130%	0.1(埋込形のみ) 0.2 0.3 0.4 0.6 0.8(埋込形のみ)
整定値の400%		0.07~0.17 0.1~0.3 0.2~0.45 0.3~0.55 0.5~0.75 0.7~0.95	
動作位相特性	整定タップ	$I_o = 0.2 \text{ [A]}$ $V_o = 5 \text{ [\%]}$ $T = 0.2 \text{ [秒]}$ $\phi_o = \text{各整定タップ}$ (埋込形除く)	
	入力条件	$I_o = 0.2 \text{ [A]} \times 1000 \text{ [\%]} = 2.0 \text{ [A]}$ $V_o = 190 \text{ [V]} \times 150 \text{ [\%]} = 285 \text{ [V]}$ $\phi = \text{可変測定}$	
	管理値	遅れ 30度整定時 (非接地地区)	遅れ 10~60 度 進み 115~165 度
		遅れ 60度整定時 (PC 接地地区)	遅れ 40~80 度 進み 90~140 度
DGCL-R1-U (遅れ30度固定)		遅れ 10~60 度 進み 115~165 度	
DGCL-R1-UH (遅れ60度固定)		遅れ 40~80 度 進み 100~140 度	

整定タップ
 I_o ：制御装置の動作電流整定タップ値を示します。
 V_o ：制御装置の動作電圧整定タップ値を示します。
 T ：制御装置の動作時間整定タップ値を示します。
 ϕ_o ：制御装置の動作位相切替スイッチを示します。

入力条件
 I_o ：試験入力零相電流を示します。
 V_o ：試験入力零相電圧 (T 端子入力および 3 相一
 括入力) を示します。
 ϕ ：試験零相電圧に対する試験零相電流の位相値
 を示します。
 可変測定：入力条件を変化させて値を測定するもの
 を示します。

ZCT および ZPD の出力電圧特性

	測定箇所	入力条件	出力電圧
ZCT	Z ₁ -Z ₂ 間	$I_o = 0.2\text{A}$	約 20mV
ZPD	Y ₁ -Z ₂ 間	$V_o = 190\text{V}$	約 440mV

(注) PC 接地地区とは、主に四国電力管内であり、ペダルセンコイル (消弧リアクトル) で中性点を接地する方式です。

動作時間特性について、表の数値は制御装置単体のものです。
 開閉器本体と合わせた場合の動作時間はそれぞれに 0.1 秒プラスしたものです。

試験電圧は定格周波数 [50 / 60Hz] の電源を使用してください。
 定格周波数以外の電源ですと、動作値の誤差が大きくなります。特に、発電機使用のとき注意が必要です。

定格電流と設備容量について

過電流ロック形高圧気中開閉器（以下開閉器と称します）の定格電流と設備容量について

開閉器の定格電流と設備容量の関係を、表1に示します。

表1

		開閉器の定格電流に対する割合 (%)						
		40	50	60	70	80	90	100
開閉器の 定格電流	100A	457kVA	571kVA	685kVA	800kVA	914kVA	1028kVA	1143kVA
	200A	914kVA	1143kVA	1371kVA	1600kVA	1828kVA	2057kVA	2286kVA
	300A	1371kVA	1714kVA	2057kVA	2400kVA	2743kVA	3086kVA	3429kVA
	400A	1828kVA	2286kVA	2742kVA	3200kVA	3657kVA	4115kVA	4572kVA
	600A	2743kVA	3429kVA	4114kVA	4800kVA	5486kVA	6172kVA	6858kVA

(注) 表1の容量は次の計算式で算出し、小数点以下は切り捨てました。

$$\text{設備容量} = \text{開閉器の定格電流} \times \text{開閉器の定格電流に対する割合} \times \text{線路電圧} \times \sqrt{3}$$

例：定格電流 100A の開閉器で、開閉器の定格電流に対する割合が 80% の場合

$$\text{設備容量} = 100\text{A} \times 80\% \times 6600\text{V} \times \sqrt{3} = 914.459 \approx 914\text{kVA}$$

設備容量に対する開閉器の選定方法（目安）について

開閉器の選定に際しては一般的に、ある程度の裕度を考慮し選定されています。

つまり、使用開閉器の定格電流 > 設備容量で選定されているのが現状です。

裕度に関しては、一概に何%が適切であるとの考えはありませんが、電力会社殿では夏場のピーク電流を考慮し、平常電流が開閉器の定格電流に対して 50%~70% で使用することが望ましいと伺っています。

高圧需要家殿におかれましては、設備の最大負荷電流の負荷の変動及び容量の増加を見越して電力会社殿と同様に開閉器の定格電流に対して 50%~70% 使用で選定されているのが現状のようです。

つまり、開閉器の定格電流に対して、最大使用可能設備容量（目安）は表2のようになります。

表2

開閉器の定格電流	最大使用可能設備容量（目安）
100A	800 kVA
200A	1600 kVA
300A	2400 kVA
400A	3200 kVA
600A	4800 kVA

(注) 設備容量から開閉器の定格電流を選定いただいても、100A の開閉器でよい場合でも次項の系統短絡容量が 50MVA を超え 100MVA までの場合は 100MVA 品、つまり 200A の開閉器を選定してください。

(注) 設備容量は三相変圧器にて算出しております。単相変圧器を考慮しておりませんので「目安」とさせていただきます。ご了承ください。

その他開閉器選定時の注意点について

前述の設備容量以外に、開閉器設置点の系統短絡容量及び使用環境のご確認願います。

■ 系統短絡容量「定格短時間耐電流」

系統短絡容量とは、電力会社殿変電所の変圧器から開閉器設置点までの短絡容量の事で変電所変圧器容量の線路インピーダンスにより決定されますので、同一配電線路においても配電巨長により異なります。

系統容量は、万一高圧需要家殿で短絡故障が発生した場合、変電所の遮断器が動作するまで故障電流を通過させ、開閉器を損傷させないために選定いただくものです。

表3に開閉器の定格と系統短絡容量を示します。

表3

開閉器の定格電流	適用系統短絡容量	適用系統短絡電流
100A	50MVA 以下	4.0kA 以下
200A	100MVA 以下	8.0kA 以下
300A	160MVA 以下	12.5kA 以下
400A	160MVA 以下	12.5kA 以下
600A	160MVA 以下	12.5kA 以下

■ 使用環境（汚損度）

設置場所により汚損度が異なりますのでご確認ください。

当社製 SOG 開閉器は、すべて耐重塩じん用ですので、ほとんどの場所での確認は不要と考えますが、念のためご確認をお願いいたします。なお、電力会社殿では汚損マップにより区分されていますのでご相談ください。

参考までに、JIS C 4605 の解説から汚損に対する適用開閉器の種類を表4に示します。

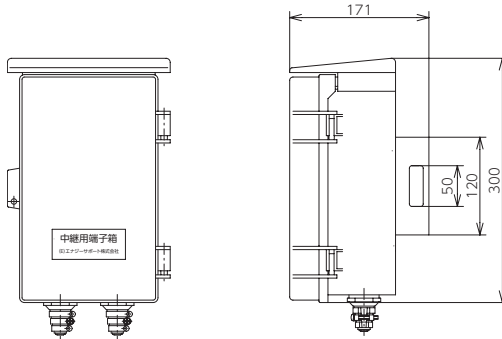
表4

適用開閉器の種類	汚損度（等価塩分付着量）mg/cm ²
一般用	0.03
耐軽塩じん用	0.06
耐中塩じん用	0.12
耐重塩じん用	0.35

オプション

中継端子箱（制御線を延長される場合にお使いください。）

■ 樹脂箱

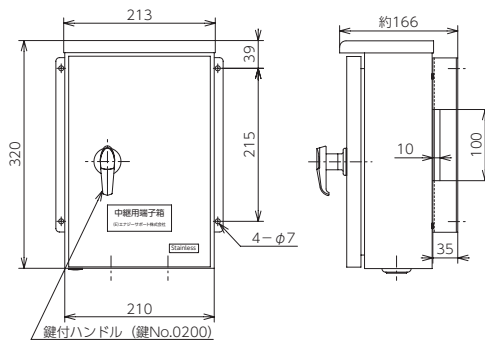


※11芯制御線を樹脂箱で使用する場合、付属のキャプコンが9芯までの関係上、使用できません。
 ※11芯制御線をご使用の場合、別途クロメット等をご準備ください。ノック Φ33.5

端子台仕様

定格絶縁電圧	250V
定格適合電線	1.25mm ²
最大接続可能電線	2.0mm ²
電流容量	15A
端子ねじ	M3.5 × 8 角座金付
温度上昇	定格電流通電 25℃
絶縁耐力	3000V (1分間)
絶縁抵抗	絶縁抵抗計 (DC1000V) 1000 MΩ以上
使用周囲温度	-20 ~ 50℃

■ ステンレス箱



端子台仕様

定格絶縁電圧	250V
定格適合電線	1.25mm ²
最大接続可能電線	2.0mm ²
電流容量	15A
端子ねじ	M3.5 × 8 角座金付
温度上昇	定格電流通電 25℃
絶縁耐力	3000V (1分間)
絶縁抵抗	絶縁抵抗計 (DC1000V) 1000 MΩ以上
使用周囲温度	-20 ~ 50℃

※各仕様の制御線を取り揃えております。長さ(5m刻み)をご用命ください。

制御口出線を延長される場合の注意

制御線の増設可能ケーブル巨長と公称断面積は下表のとおりですが、不必要動作防止のため極力短めに配線ください。

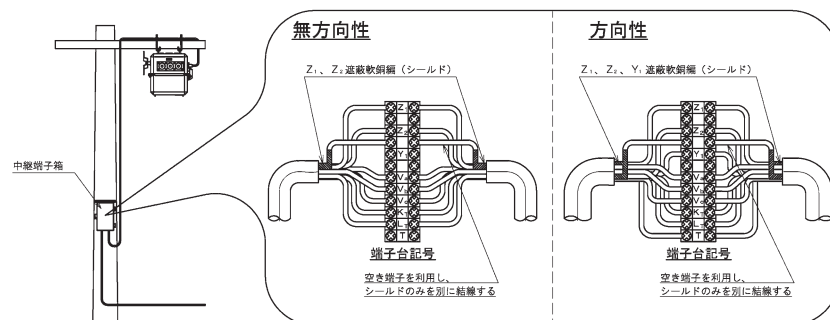
制御電源電圧 100V 時

増設可能ケーブル巨長	[m]	35 以下	60 以下	90 以下	170 以下	270 以下
ケーブル公称断面積	[mm ²]	0.75 以上	1.25 以上	2.0 以上	3.5 以上	5.5 以上

増設制御線は 600V ビニル絶縁キャブタイヤケーブル (VCT) など、無方向性の場合は 2 心 (Z₁、Z₂) シールド付 7 心ケーブル、方向性の場合は 3 心 (Z₁、Z₂、Y₁) シールド付 9 心ケーブルを準備ください。

一括シールドであるシールド付制御用ビニル絶縁シースケーブル (CVVS) などをご使用の場合は、信号線 (Z₁、Z₂、Y₁) と信号線以外の操作線を 2 本に分けてご使用ください。

なお、シールド内に Z₁、Z₂、Y₁ 以外の操作線を入れると、不必要動作の原因となりますので絶対に入れないでください。



制御口出線のシールドと増設制御線のシールドを接続ください。(これにより、シールドは、開閉器本体内部で 1 点接地となります。)

中継端子箱を使用されない場合は、腐食、断線、絶縁不良等によるトラブルを避けるために、絶縁付突合わせ形接続子等で確実に接続を行い、自己融着テープ等を使用し、接続部に雨水等が浸入しないよう十分な端末処理を行ってください。



操作用ロープ



①サランロープ
(ポリエチレン製)



②エスロンロープ
被覆：ポリ塩化ビニル製
芯材：ガラス繊維製

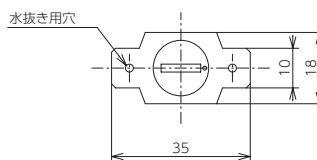
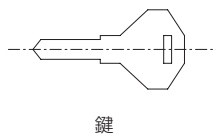
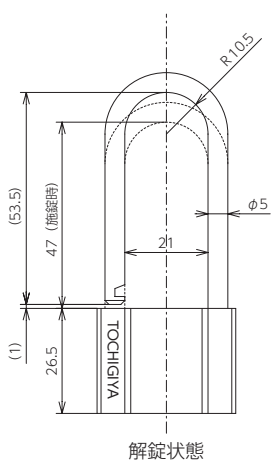
SOG に使用する操作用のロープです。

弊社製 SOG の場合、赤・緑 各 8m 付属しております。(①サランロープ)

またオプションとして、より耐久性の高いロープもご用意しております。
色は赤・白・緑の 3 種類からお選びください。

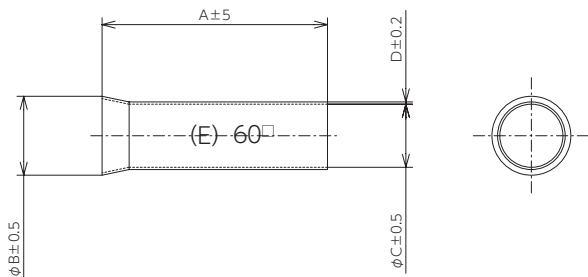
※エスロンロープは定尺販売です。
各長さ (8 m, 10 m, 12 m, 15 m, 100 m)

南京錠



※樹脂製制御装置に取付可能です。
※本品は、(株)栃木屋製南京錠 型式：TL-285J-2 です。
※鍵はNo.200を 2 個付属です。

銅管パイプ



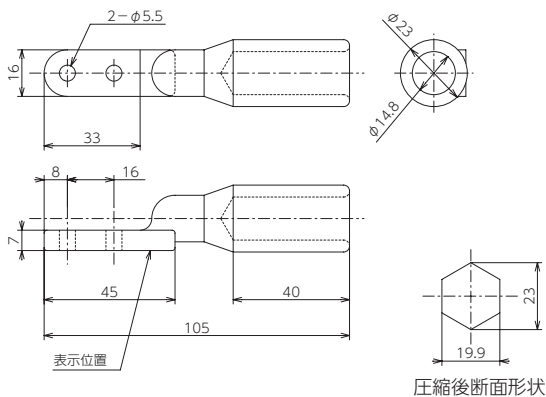
仕様

適用範囲	当社品番	寸法			
		A	B	C	D
14mm ²	KX0-D1900	50	9	5	0.5
22mm ²	KX0-D1100	50	10.5	7	0.5
38mm ²	KX0-D1200	50	12.5	9	0.5
60mm ²	KX0-D1500	50	14.5	11	0.5
80mm ²	KX0-D1700	50	17.0	12.5	0.5
100mm ²	KX0-D1600	50	17.5	14	0.5
125mm ²	ESU0-00146-A	50	19.5	16	0.5

材質	銅管
処理	すずめっき

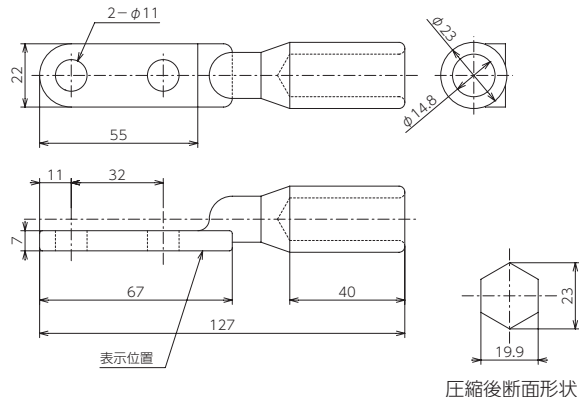
※ PAS 電線サイズ (200A → 80mm² / 300A → 100mm² / 400A → 125mm²)
※ モールドコーン仕様 200A は電線サイズ 100mm² になります。

圧縮端子 (型番 : 100-22)



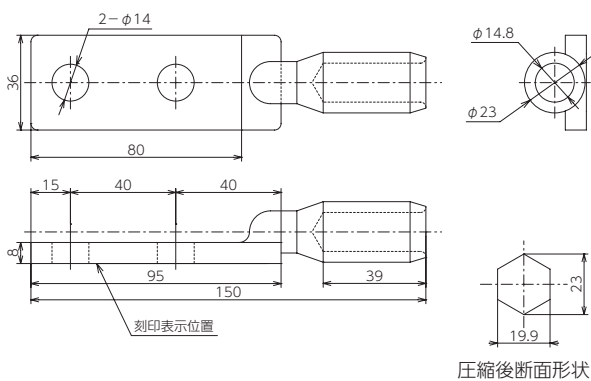
※ボルト (M5×25 全ネジ) 1本、平座金2枚、ばね座金1枚、ナット1個、以上を2組付。
 ※銅 (C1100B) 製で表面処理ははずめっき。

圧縮端子 (型番 : 100-60)



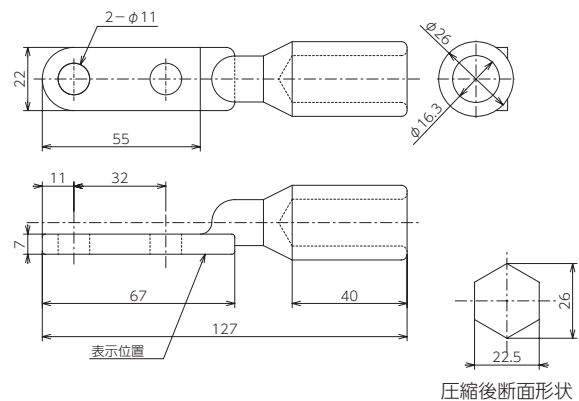
※ボルト (M10×25 全ネジ) 1本、平座金2枚、ばね座金1枚、ナット1個、以上を2組付。
 ※銅 (C1100B) 製で表面処理ははずめっき。

圧縮端子 (型番 : 100-100)



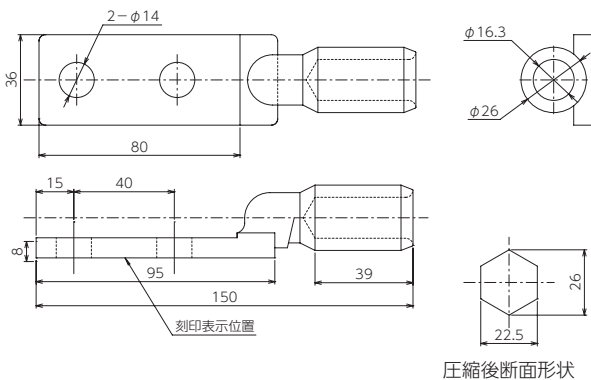
※ボルト (M12×50×30 ネジ) 1本、平座金2枚、ばね座金1枚、ナット1個、以上を2組付。
 ※銅 (C1100B) 製で表面処理ははずめっき。

圧縮端子 (型番 : 125-60)



※ボルト (M10×25 全ネジ) 1本、平座金2枚、ばね座金1枚、ナット1個、以上を2組付。
 ※銅 (C1100B) 製で表面処理ははずめっき。

圧縮端子 (型番 : 125-100、125-150)



※本品は 125-100、125-150 共用品である。
 ※ボルト (M12×50×30 ネジ) 1本、平座金2枚、ばね座金1枚、ナット1個、以上を2組付。
 ※銅 (C1100B) 製で表面処理ははずめっき。

過電流ロック形高圧気中開閉器

自立形

標準形

過電流ロック形高圧気中開閉器 自立形

▶ 外観



▶ 内部

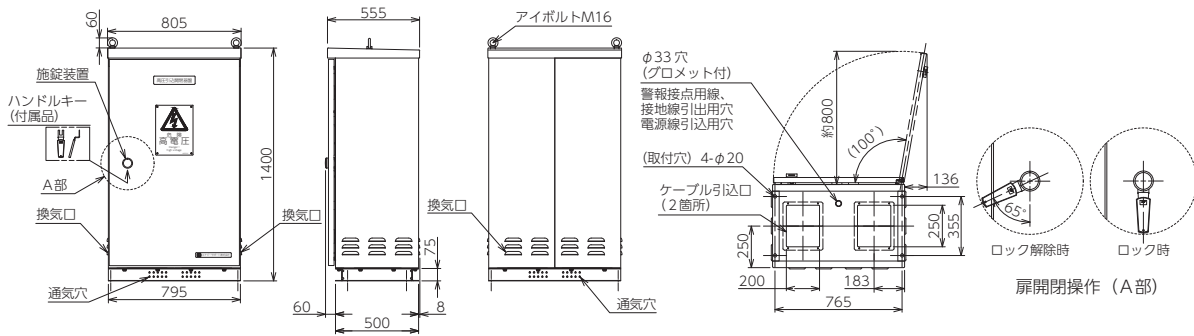


特徴

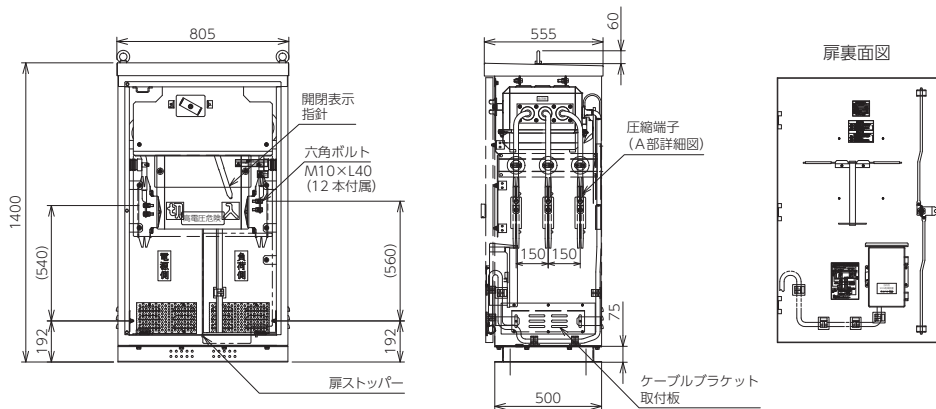
- 業界最小。コンパクト。
- 景観を損なわない超コンパクト設計。(当社比：容積 65% 質量 85%)
- 環境に優しい省資源設計。
- 電柱の建てられない場所や地中化区域の設置に最適。

外形図

▶ 外観



▶ 内部



■ 定格及び仕様

形式	軟鋼	UCLD-207Se-D	UCLD-307Se-D	UCLD-407Se-D
	ステンレス	UCLD-217Se-D	UCLD-317Se-D	UCLD-417Se-D
定格電圧	[kV]	7.2		
定格周波数	[Hz]	50 / 60		
定格電流	[A]	200	300	400
定格短時間耐電流	[kA]	8	12.5	
定格短絡投入電流	[kA]	C20	C31.5	
定格負荷電流開閉容量	[A]	200	300	400
定格励磁電流開閉容量	[A]	10	15	20
定格充電電流開閉容量	[A]	10		
定格コンデンサ電流開閉容量	[A]	30		
定格過負荷遮断電流容量	[A]	C800		
定格地絡遮断電流容量	[A]	30		
ロック電流値	[A]	600 ± 180		
定格耐電圧	[kV]	60		
適用系統短絡容量	[MVA]	100	160	
総重量	[kg]	175	176	177
準拠規格		JIS C 4607 「引外し形高圧交流負荷開閉器」 JIS C 4609 「高圧受電用地絡方向継電装置」		

■ キャビネット仕様

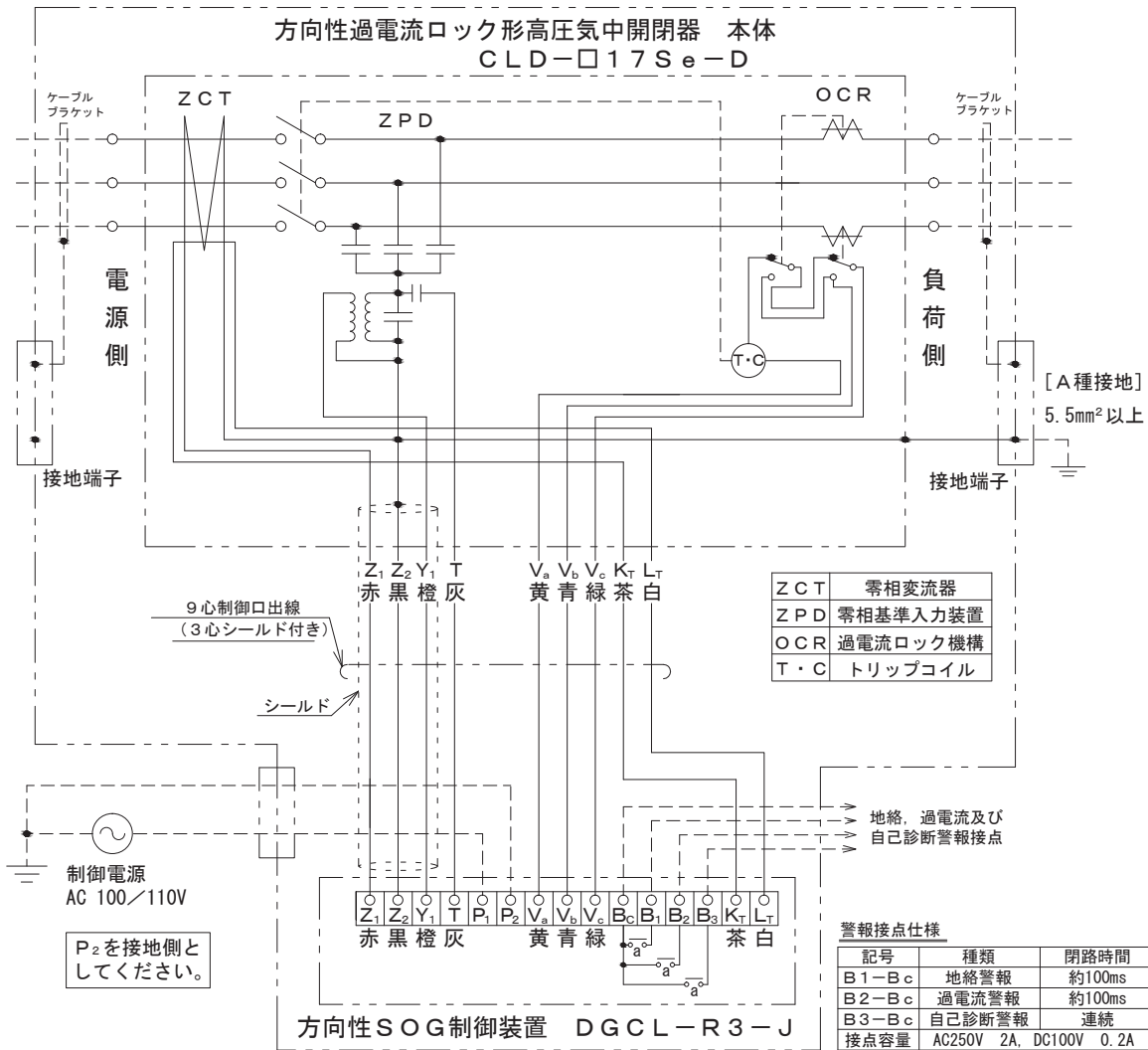
材質	軟鋼 (t = 2.3)	ステンレス鋼 (t = 2)
塗装色	マンセル 5Y7 / 1 (ライトベージュ)	
施錠装置	防水ロックハンドル (タキゲン製：A-172-1-L)	防水ロックハンドル (タキゲン製：A-1316-2)
	ハンドルキー (タキゲン製：A-172-H)	ハンドルキー (タキゲン製：A-316-2-H)
保護等級	IP23	

■ 付属品一覧

付属品	化粧ボルト 2個
	締付工具 1個
	歪調整座金 (厚板・薄板) 各5枚
	端子カバー 6個
	補修用塗料缶 1個

結線図

自立形方向性SOG形高圧気中開閉器盤 UCLD-□□7Se-D



制御電源は、制御装置のP₁、P₂端子にAC100/110Vを印加してください。
他の端子（Z₁、Z₂など）に印加すると、内部部品が破損します。



接続時には、制御電源を無電圧の状態で行ってください。
制御電源配線は1.25mm²以上を使用してください。



Z₂及びシールド線の接地は、開閉器本体側で行っていますので、制御装置で行わないでください。

過電流ロック形高圧気中開閉器

自立形

制御電源(VT)内蔵形

▶ 外観



▶ 内部

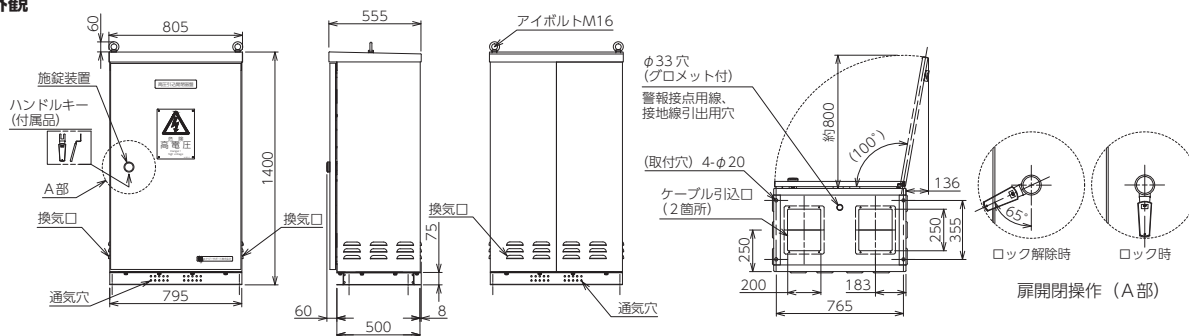


特徴

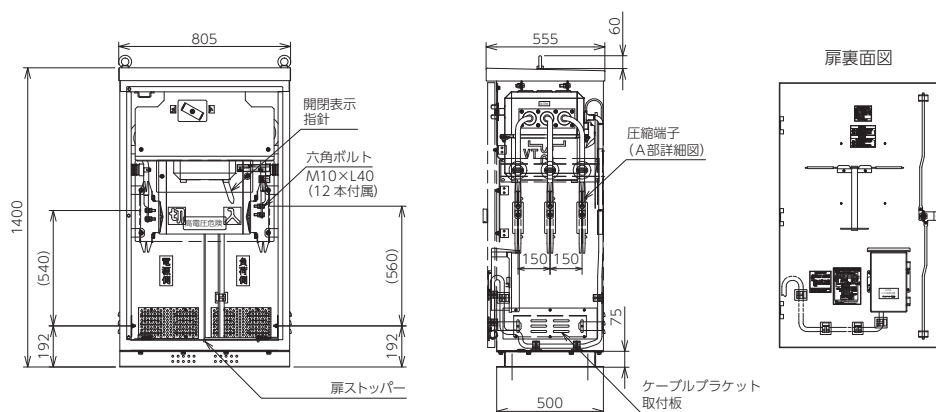
- 業界最小。コンパクト。
- 景観を損なわない超コンパクト設計。(当社比：容積 65% 質量 85%)
- 環境に優しい省資源設計。
- 電柱の建てられない場所や地中化区域の設置に最適。
- 制御電源 (AC100V) 用変圧器を内蔵。

外形図

▶ 外観



▶ 内部



■ 定格及び仕様

形 式	軟 鋼	UCLD-P207Se-D	UCLD-P307Se-D	UCLD-P407Se-D
	ステンレス	UCLD-P217Se-D	UCLD-P317Se-D	UCLD-P417Se-D
定格電圧	[kV]	7.2		
定格周波数	[Hz]	50 / 60		
定格電流	[A]	200	300	400
定格短時間耐電流	[kA]	8	12.5	
定格短絡投入電流	[kA]	C20	C31.5	
定格負荷電流開閉容量	[A]	200	300	400
定格励磁電流開閉容量	[A]	10	15	20
定格充電電流開閉容量	[A]	10		
定格コンデンサ電流開閉容量	[A]	30		
定格過負荷遮断電流容量	[A]	C800		
定格地絡遮断電流容量	[A]	30		
ロック電流値	[A]	600 ± 180		
定格耐電圧	[kV]	60		
適用系統短絡容量	[MVA]	100	160	
総重量	[kg]	185	186	187
準拠規格		JIS C 4607 「引外し形高圧交流負荷開閉器」 JIS C 4609 「高圧受電用地絡方向継電装置」		

■ キャビネット仕様

材 質	軟鋼 (t = 2.3)	ステンレス鋼 (t = 2)
塗装色	マンセル 5Y7 / 1 (ライトベージュ)	
施錠装置	防水ロックハンドル (タキゲン製: A-172-1-L)	防水ロックハンドル (タキゲン製: A-1316-2)
	ハンドルキー (タキゲン製: A-172-H)	ハンドルキー (タキゲン製: A-316-2-H)
保護等級	IP23	

■ VT 仕様

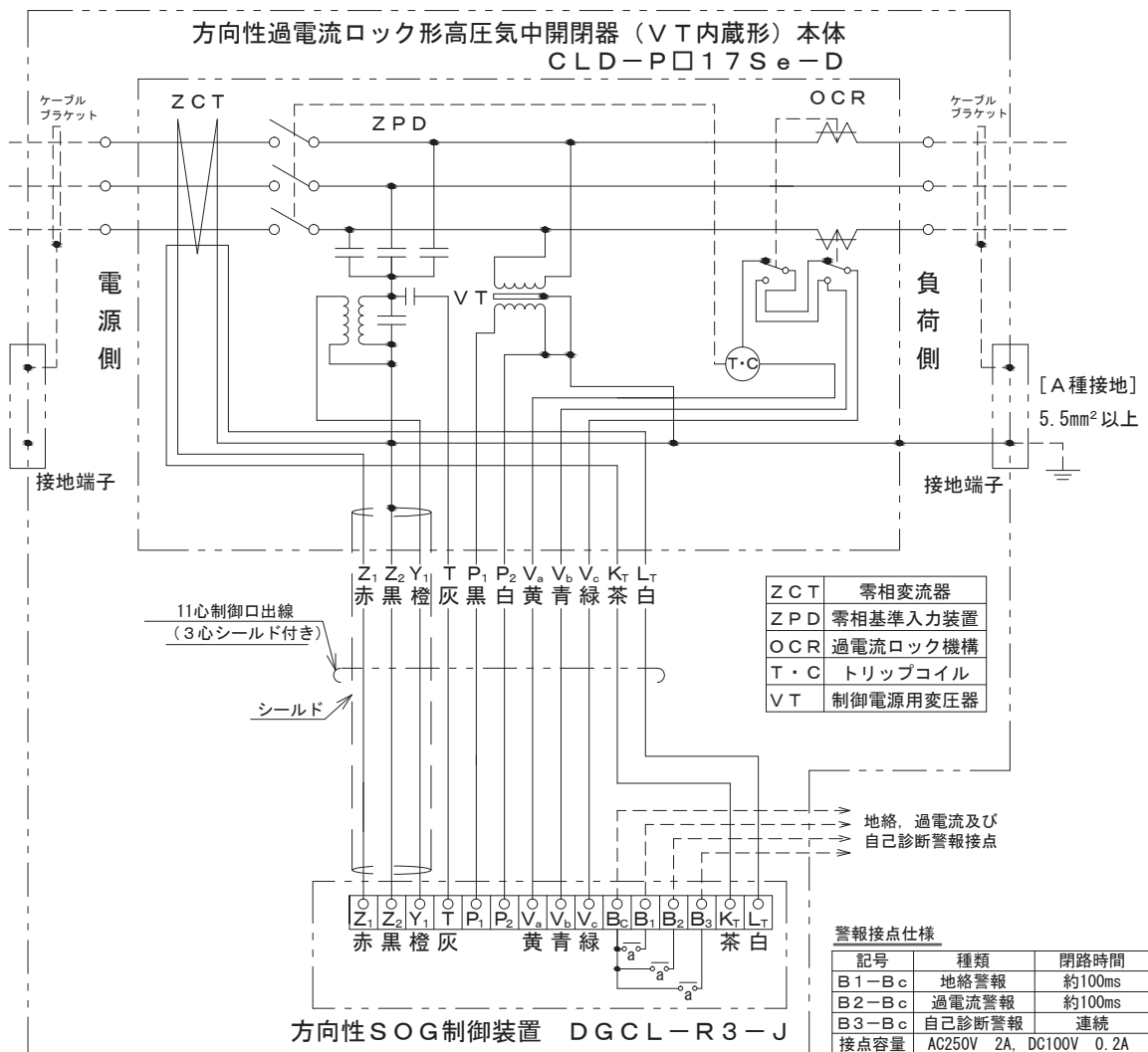
VT	種 類	モールド型単相
	定格電圧	[V] 6600 / 105
	定格負担	[VA] 25
	取付場所	負荷側


■ 付属品一覧


付属品	化粧ボルト 2 個
	締付工具 1 個
	歪調整座金 (厚板・薄板) 各 5 枚
	端子カバー 6 個
	補修用塗料缶 1 個


結線図

自立形方向性SOG形高圧気中開閉器盤（VT内蔵形）UCLD-P□□7Se-D



- 

制御電源は、制御口出線の P₁、P₂ を制御装置の P₁、P₂ 端子に接続してください。
他の端子（Z₁、Z₂ など）に印加すると、内部部品が破損します。
- 

接続時には、制御電源を無電圧の状態で行ってください。
- 

Z₂ 及びシールド線の接地は、開閉器本体側で行っていますので、制御装置で行わないでください。

過電流ロック形高圧気中開閉器

自立形

制御電源(VT)・避雷器(LA)内蔵形

過電流ロック形高圧気中開閉器 自立形

▶ 外観



▶ 内部

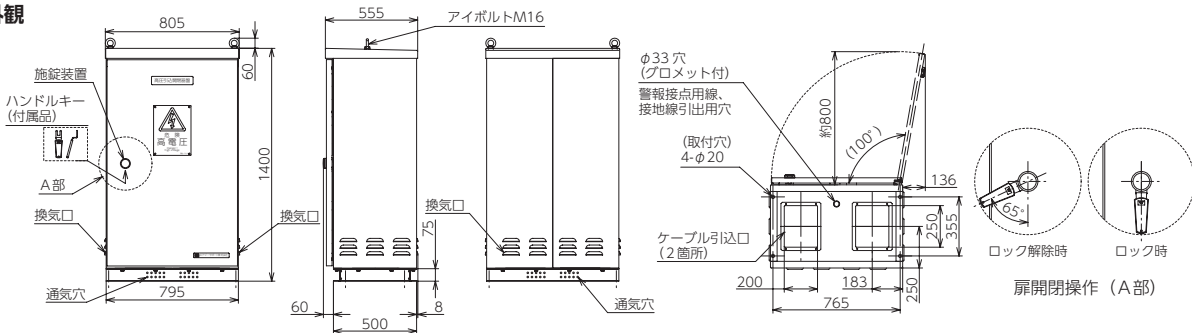


特徴

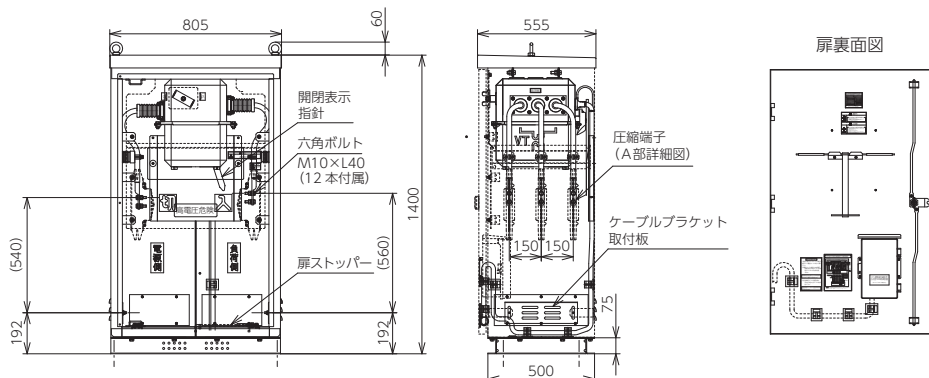
- 業界最小。コンパクト。
- 景観を損なわない超コンパクト設計。(当社比：容積 65% 質量 85%)
- 環境に優しい省資源設計。
- 電柱の建てられない場所や地中化区域の設置に最適。
- ZnO(酸化亜鉛)素子付き高圧避雷器内蔵。
- 制御電源(AC100V)用変圧器を内蔵。

外形図

▶ 外観



▶ 内部



■ 定格及び仕様

形式	軟鋼	UCLD-AP207Se-D	UCLD-AP307Se-D	UCLD-AP407Se-D
	ステンレス	UCLD-AP217Se-D	UCLD-AP317Se-D	UCLD-AP417Se-D
定格電圧	[kV]	7.2		
定格周波数	[Hz]	50 / 60		
定格電流	[A]	200	300	400
定格短時間耐電流	[kA]	8	12.5	
定格短絡投入電流	[kA]	C20	C31.5	
定格負荷電流開閉容量	[A]	200	300	400
定格励磁電流開閉容量	[A]	10	15	20
定格充電電流開閉容量	[A]	10		
定格コンデンサ電流開閉容量	[A]	30		
定格過負荷遮断電流容量	[A]	C800		
定格地絡遮断電流容量	[A]	30		
ロック電流値	[A]	600 ± 180		
定格耐電圧	[kV]	60		
適用系統短絡容量	[MVA]	100	160	
総重量	[kg]	189	190	191
準拠規格		JIS C 4607 「引外し形高圧交流負荷開閉器」 JIS C 4609 「高圧受電用地絡方向継電装置」		

■ キャビネット仕様

材質	軟鋼 (t = 2.3)	ステンレス鋼 (t = 2)
塗装色	マンセル 5Y7 / 1 (ライトベージュ)	
施錠装置	防水ロックハンドル (タキゲン製: A-172-1-L)	防水ロックハンドル (タキゲン製: A-1316-2)
	ハンドルキー (タキゲン製: A-172-H)	ハンドルキー (タキゲン製: A-316-2-H)
保護等級	IP23	

■ VT・LA仕様

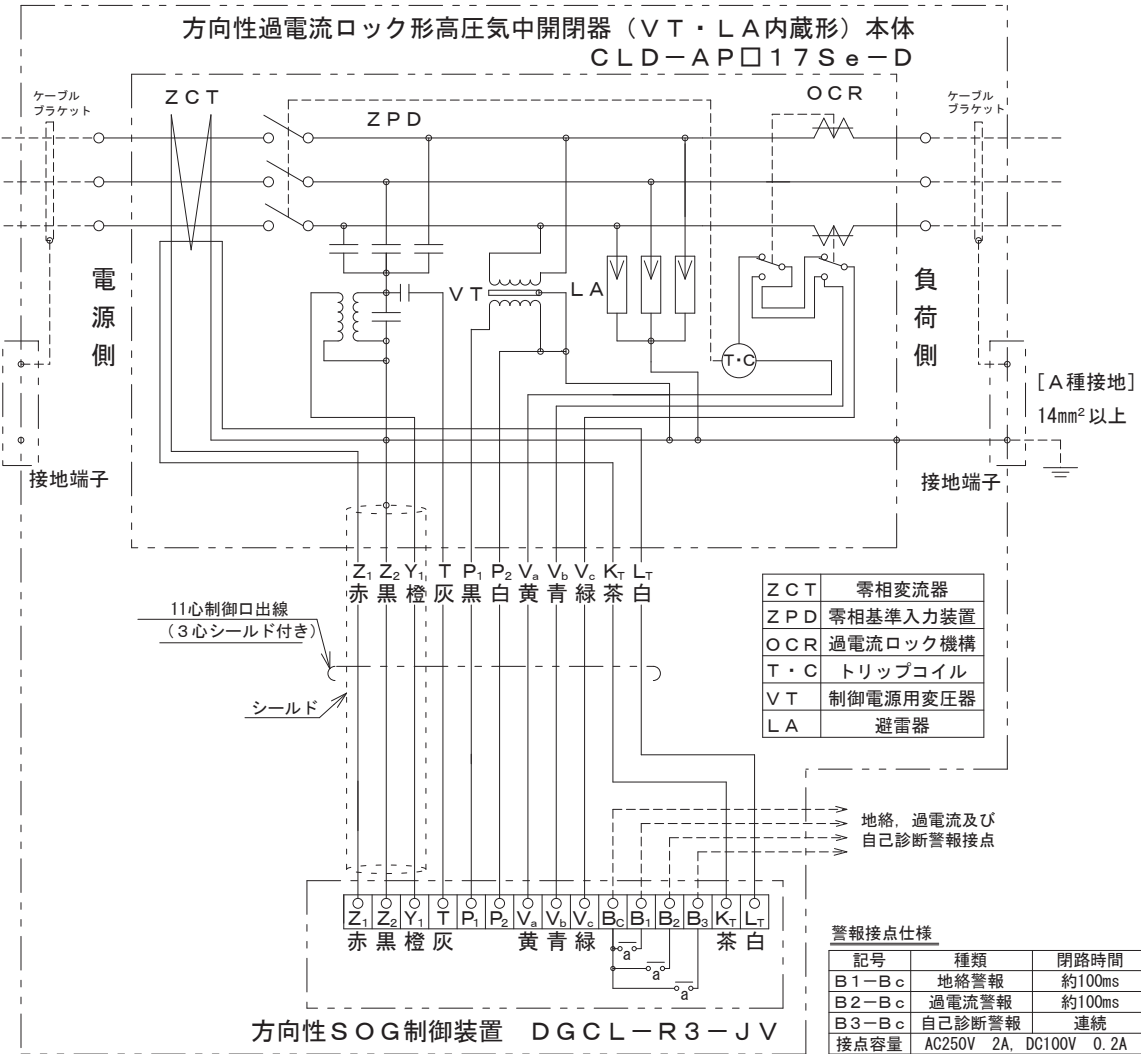
VT	種類	モールド型単相
	定格電圧 [V]	6600 / 105
	定格負担 [VA]	25
	取付場所	負荷側
LA	種類	ZnO 形避雷器
	定格電圧 [kV]	8.4
	公称放電電流 [kA]	2.5
	取付数	3個 (負荷側)

■ 付属品一覧

付属品	化粧ボルト 2個
	締付工具 1個
	歪調整座金 (厚板・薄板) 各5枚
	端子カバー 6個
	補修用塗料缶 1個

結線図

自立形方向性SOG形高圧気中開閉器盤（VT・LA内蔵形）UCLD-AP□07Se-D



制御電源は、制御口出線のP₁、P₂を制御装置のP₁、P₂端子に接続してください。
他の端子（Z₁、Z₂など）に印加すると、内部部品が破損します。



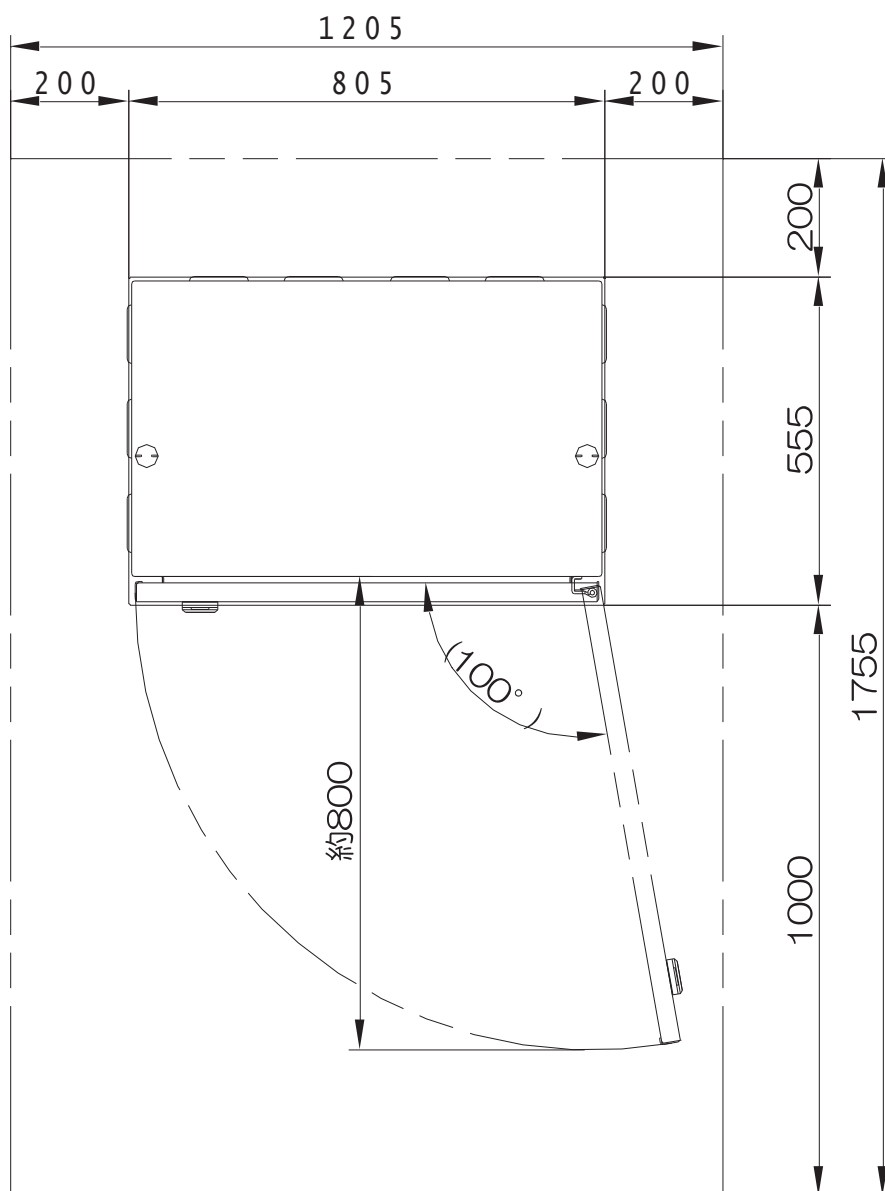
接続時には、制御電源を無電圧の状態で行ってください。



Z₂及びシールド線の接地は、開閉器本体側で行っていますので、制御装置で行わないでください。

開閉器盤周辺のスペース確保

開閉器盤の保守点検に必要な空間および防火上有効な空間を保持する最小保有距離は図の二点鎖線となります。



ENERGY SUPPORT

改定 1

SOG 点検記録簿 (1/2)

件名	
住所	

試験日		形 式	開閉器		製造 年月	開閉器	年 月	製造 番号	開閉器	
試験者			制御装置				年 月		制御装置	
使用計測機(メーカー名、形式、製番、製造年 等)										

整定タップの値 (使用タップ値の記録)								
電流整定	試験前	A	電圧整定	試験前	%	時間整定	試験前	秒
	試験後	A	※方向性のみ	試験後	%	※方向性のみ	試験後	秒

開閉器単体の試験項目 (JEM-TR173「高圧交流負荷開閉器の選定および保守・点検指針」を基に作成しました。)

試験項目	管理値	試験結果	
開閉操作 確認試験	開閉操作を数回実施	開閉操作が円滑に実施できること。 (参考：ハンドル操作荷重 100～300N)	良・否
	操作用ロープの確認	操作用ロープが装柱金具や機器や縁回し線などに引っかかっているか、また切れる恐れはないか。	良・否
	指針の確認	手動操作またはトリップ動作に連動して、指針が円滑に動作するか。	良・否
絶縁抵抗 試験	主回路端子 - 外箱(大地)間	100MΩ以上 (DC1000V メガー)	MΩ
	制御口出線(K _r 、L _r 、Va、Vb、Vc) - 外箱(大地)間	10MΩ以上 (DC500V メガー)	MΩ
商用周波 耐電圧試験 注1)	最大使用電圧の1.5倍を 主回路端子 - 外箱(大地)間に 10分間印加 (AC6.6kV 電路の 場合 AC10.35kV)	閃絡等の異常がないこと。	良・否

注1) 普段の実施は難しい為、竣工試験・臨時点検等で必要と判断される際に実施下さい。

制御装置単体の試験項目 (JIS C 4609・JIS C 4601「高圧受電用地絡(方向)継電装置」を基に作成しました。)

試験項目	管理値	試験結果			
絶縁抵抗 試験	制御回路一括 - 外箱(大地)間	10MΩ以上 (DC500V メガー)。 MΩ			
地絡動作 時間試験	<ul style="list-style-type: none"> Io 入力 = 130% [0.2A 整定の場合：0.26A] Vo 入力 = 150% (方向性のみ) [5%整定の場合：285V] 位相 0度(方向性のみ) 	動作時間範囲 ※必要な整定で実施 (無方向性の場合は 0.2秒の値で実施)	0.1秒 整定	0.07 ~ 0.17 秒	秒
			0.2秒 整定	0.10 ~ 0.30 秒	秒
			0.3秒 整定	0.20 ~ 0.45 秒	秒
			0.4秒 整定	0.30 ~ 0.55 秒	秒
			0.6秒 整定	0.50 ~ 0.75 秒	秒
	<ul style="list-style-type: none"> Io 入力 = 400% [0.2A 整定の場合：0.8A] Vo 入力 = 150% (方向性のみ) [5% 整定の場合：285V] 位相 0度(方向性のみ) 	動作時間範囲 ※必要な整定で実施 (無方向性の場合は 0.2秒の値で実施)	0.1秒 整定	0.07 ~ 0.13 秒	秒
			0.2秒 整定	0.10 ~ 0.20 秒	秒
			0.3秒 整定	0.20 ~ 0.40 秒	秒
			0.4秒 整定	0.30 ~ 0.50 秒	秒
			0.6秒 整定	0.50 ~ 0.70 秒	秒
商用周波 耐電圧試験 注1)	AC2kV を 制御回路一括 ~ 外箱(大地)間に1分間印加 ※開閉器本体と未接続で実施	閃絡等の異常がないこと。	良・否		

注1) 普段の実施は難しい為、竣工試験・臨時点検等で必要と判断される際に実施下さい。

SOG 点検記録簿 (2/2)

開閉器と制御装置の組合せ試験項目 (JIS C 4607「引き外し形高圧交流負荷開閉器」を基に作成しました。)

試験項目		管理値		試験結果	
地絡動作 電流値試験 注2)	・V ₀ 入力 = 150% (方向性のみ) [5%整定の場合: 285V] ・位相 0 度 (方向性のみ)	動作電流範囲 ※必要な整定で 実施	0.2A 整定±10%	0.18 ~ 0.22 A	A
			0.3A 整定±10%	0.27 ~ 0.33 A	A
			0.4A 整定±10%	0.36 ~ 0.44 A	A
			0.6A 整定±10%	0.54 ~ 0.66 A	A
			0.8A 整定±10%	0.72 ~ 0.88 A	A
地絡動作 電圧値試験 (方向性のみ) 注2)	・I ₀ 入力 = 150% [0.2A 整定の場合: 0.3A] ・位相 0 度	動作電圧範囲 (T 端子使用時) ※必要な整定で 実施	2%整定±30%	53.3 ~ 99.1V	V
			5%整定±30%	133.4 ~ 247.7V	V
			7.5%整定±30%	200.0 ~ 371.5V	V
			10%整定±30%	266.7 ~ 495.3V	V
			15%整定±30%	400.1 ~ 743.0V	V
地絡動作 位相試験 (方向性のみ) 注2)	・I ₀ 入力 = 1000% [0.2A 整定の場合: 2A]	動作位相範囲 (非接地地区)	遅れ 10 度 ~ 60 度	度 ~ 度	
			進み 115 度 ~ 165 度	度 ~ 度	
	・V ₀ 入力 = 150% [5%整定の場合: 285V]	動作位相範囲 (PC 接地地区)	遅れ 40 度 ~ 80 度	度 ~ 度	
			進み 90 度 (100 度 ^{注3)} ~ 140 度	度 ~ 度	
地絡動作 時間 開閉器 連動試験	・I ₀ 入力 = 130% [0.2A 整定の場合: 0.26A] ・V ₀ 入力 = 150% (方向性のみ) [5%整定の場合: 285V] ・位相 0 度 (方向性のみ)	動作時間範囲 (方向性、 無方向性共通)	0.2 秒 整定	0.40 秒以内	秒
	・I ₀ 入力 = 400% [0.2A 整定の場合: 0.8A] ・V ₀ 入力 = 150% (方向性のみ) [5%整定の場合: 285V] ・位相 0 度 (方向性のみ)	動作時間範囲 (方向性、 無方向性共通)	0.2 秒 整定	0.30 秒以内	秒
過電流蓄勢 トリップ動作 試験 注2)	V _b -V _c 端子を 1 秒間短絡後 制御電源を OFF し、 V _b -V _c 端子を開放する	S0 表示し、S0 警報接点が動作すること。 また、開閉器がトリップ動作すること。 (トリップ時に V _a -V _c 間に DC 約 140V の出力が出ること)	良・否		
試験スイッチ 動作確認 注2)	試験スイッチ (DGR・S0) を ON する	動作表示 DGR・S0 が表示し、DGR・S0 警報接点が動作 すること。また、開閉器がトリップ動作すること。 (トリップ時に V _a -V _c 間に DC 約 140V の出力が出ること)	良・否		
慣性特性 試験 注4)	・I ₀ 入力 = 400% [0.8A] [0.2A 整定の場合: 0.8A] ・V ₀ 入力 = 150% (方向性のみ) [5%整定の場合: 285V] ・位相 0 度 (方向性のみ)	0.05 秒間、指定の電圧・電流を印加して、不動作で あること。	良・否		

注2) 開閉器本体を開放させたくない場合は、V_a、V_b、V_c の制御口出線を外した状態で試験を実施ください。

注3) 形式 DGCL-R1-UH の機種のみ、進み 100 度 ~ 140 度の範囲になります。

注4) 本試験が実施可能な計測器を使用している場合に実施ください。

試験後の確認項目 (VT・LA 内蔵形、VT 内蔵形)

確認項目		判定値		確認結果
VT の二次側抵抗	・一次側が受電していない、又は、開閉 器が「切」状態 ・制御口出線 P ₁ 、P ₂ 接続状態	P ₁ -P ₂ 間	0 Ω ではないこと	良・否
		P ₁ -接地間	0 Ω ではないこと	良・否

適用範囲

1. 据付け場所の状態を確認してください。
 - a. 次の使用状態でご使用ください。（JIS C 4605 標準使用状態による）
 - (1) 周囲温度は、 $-20 \sim 40^{\circ}\text{C}$ の範囲。
 - (2) 標高は、1,000m以下の場所。
 - (3) 周囲空気は、じんあい・煤煙・腐食性ガス・蒸気・塩分などの著しい汚損がない場所。
 - (4) 過度の着氷がない場所。
 - (5) 常時強風を受けない場所。
 - (6) 異常な振動又は衝撃を受けない場所。
 - b. 次の使用状態でのご使用はしないでください。
 - (1) 過度の誘導電磁妨害を受ける場所への設置。
 - (2) 回路条件により遮断時に異常な過電圧が発生する場所への設置。
 - c. 上記使用状態と異なる条件で本器を使用する場合は、当社にお問い合わせください。
2. 開閉器設置点の配電線の系統短絡容量を確認してください。

適用系統短絡容量 [MVA]	開閉器の定格電流 [A]
100 以下	200
160 以下	200 (モールドコーン付)
	300
	400

■ 更新推奨時期について

生産設備や情報機器の高度化、複雑化に伴い、受変電設備の重要性はますます高まっています。その結果、事故による停電はもとより、瞬時の電圧低下でさえも許されない状況です。しかしながら、10数年～20数年を経過した老朽機器も、現在設置されている受変電設備の中で多数使用されているのが実状です。これらの老朽機器が一旦事故を起こした際の社会的、経済的影響は、機器を設置した時点とは比較にならないほど増大しています。

■ 高圧交流負荷開閉器の更新推奨時期

屋内用 …… 15年又は負荷電流開閉回数200回	GR付開閉器の制御装置 …… 10年
屋外用 …… 10年又は負荷電流開閉回数200回	

※この更新推奨時期は、機能や性能に対する当社の保証値ではありません。通常的环境のもとで通常の保守点検を行って使用した場合に、機器構成材の老朽化等により、新品と交換した方が経済性を含めて一般的に有利と考えられる時期です。また、交換可能な部品の最短寿命を表すものではなく、保守・点検状況または当社の推奨する部品交換条件に従って、消耗部品、磨耗部品を適宜交換して頂くことを前提としています。また長期間保管した予備品は、十分な点検・整備等を行ってから御使用頂きますようお願い致します。

■ 電機機器の劣化と寿命

電機機器の寿命についての考え方は、生物の寿命と同様に機能の停止するまでの時間を意味することもあります。一般には「使用中に被る種々のストレスや経年劣化等により、その機器の電氣的・機械的性能が低下し、使用上の信頼性や安全性が維持できなくなるまでの期間」を指しています。

注) 「汎用高圧機器の更新推奨時期に関する調査」報告書
JEM-TR 173「高圧交流負荷開閉器の選定と保守・点検指針」（一般社団法人 日本電機工業会 発行）による